



FICHE TECHNIQUE

KEIM PULVÉRISATEUR À BASSE PRESSION POUR FAÇADES

KEIM Pulvérisateur à basse pression pour façades facilite le traitement de grandes surfaces avec peu de main d'œuvre. Son indépendance au réseau électrique et ses multiples applications, font de lui un outil très rentable. Le pistolet et la buse sont particulièrement robustes et adaptés pour une utilisation quotidienne.

KEIM Pulvérisateur à basse pression pour façades est surtout adapté pour l'application basse pression de KEIM Fixativ et KEIM Fixativ dilué à l'eau ainsi que pour l'application à refus des produits d'imprégnation suivants : KEIM Silangrund, KEIM Lotexan, KEIM Lotexan-N, KEIM Silex-OH, KEIM Antigriffitis mat et KEIM Antigriffitis brillant.

PROJECTION DE KEIM TECHNIQUE B

– Couche de fond :

Appliquer la barbotine du mélange KEIM Technique B à la brosse de façade. Le ratio de mélange doit être 5 : 4, soit par exemple 5 kg de KEIM Poudre de décor avec 4L de KEIM Liant Fixativ. Le mélange doit être réalisé 24h avant d'appliquer.

– Couche de finition :

Appliquer le mélange KEIM Technique B avec KEIM Pulvérisateur à basse pression pour façades

– Remplissage :

Dévisser la cartouche de la pompe, poser le tamis à l'entrée du réservoir et le remplir avec 15 L maximum de KEIM Technique B, de produit d'imprégnation ou de protection incolore. Revisser la cartouche de la pompe et appliquer une pression d'environ 5 bars au réservoir. Respecter le marquage rouge.

– Réglage de la buse :

KEIM Pulvérisateur à basse pression pour façades est équipé par défaut d'une buse à jet circulaire. En tournant la vis de réglage au niveau de la tête de distribution, le jet de projection conique peut être ajusté facilement pour une application homogène des produits.

– Pulvérisation :

A l'aide du pistolet, appliquer le produit de traitement de façon homogène sur la couche de fond par des mouvements circulaires. Respecter une distance d'environ 40 cm entre la buse de projection et le support.

– Nettoyage :

Nettoyer le pistolet du pulvérisateur à l'eau. Après utilisation, rincer immédiatement le récipient à l'eau et le vider complètement. Lubrifier la cartouche avec de la graisse ou de l'huile.

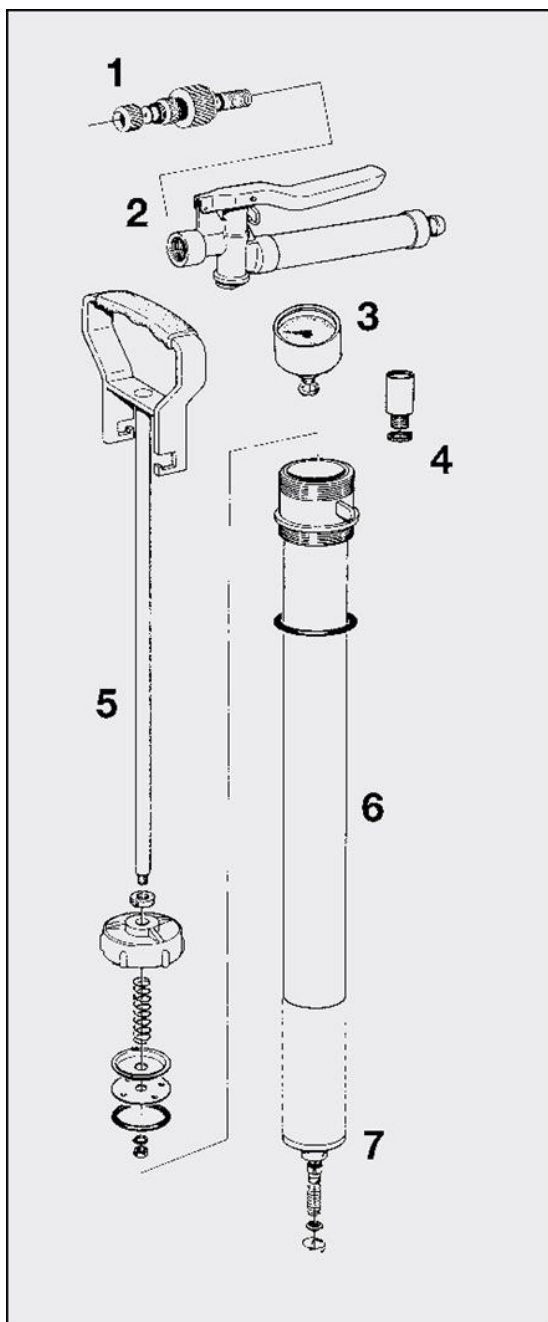
APPLICATION DE PRODUITS D'IMPREGNATION OU DE PROTECTION À REFUS

Marquage CE : EPS EN 13163-T2-L2-

Avant remplissage d'un produit d'imprégnation à base de solvant organique, s'assurer que le réservoir sous pression et le tuyau sont exempts d'eau en rinçant le pistolet à l'aide d'alcool éthylique. Les produits d'imprégnation ne doivent pas être nebulisés. Pour limiter la nébulisation, enlever la tête de buse et appliquer une faible pression de travail. Nettoyage à l'aide d'alcool éthylique.



**PIÈCES DE RECHANGE DE KEIM
PULVÉRISATEUR POUR FACADES**



- N° 1 Tête de buse complète
- N° 2 Robinet revolver entièrement monté
- N° 3 Manomètre jusqu'à maximum 5 bars
- N° 4 Soupape de sécurité
- N° 5 Châssis de pompe avec poignée et tampon entièrement montés
- N° 6 Pompe de mise en pression avec clapet anti-retour
- N° 7 Jeu de petites pièces pour le pulvérisateur comprenant :
 - 1 vis de soupape,
 - 1 ressort de soupape,
 - 1 cône de soupape avec bouchon
 - 5 joints toriques*,
 - 1 collier de serrage type vis sans fin*,
 - 3 rondelles de buse*, 2 tamis*,
 - 3 joints pour la tête de buse*
- N° 8 Tuyau de projection haute pression de 3 m, visserie comprise*
- N° 9 Tuyau de projection haute pression de 10 m, visserie comprise*
- N° 10 Cône de remplissage avec tamis*

*sans illustration

Les informations délivrées sont le fruit d'un travail de développement approfondi et de nos retours d'expérience de chantiers. Nos recommandations écrites et orales, ont pour objectif de soutenir les utilisateurs dans leur choix de produits et n'ont aucune valeur contractuelle. Elle ne dispensent en aucun cas l'acheteur et l'applicateur de l'obligation de s'informer avec attention au sujet du caractère approprié de nos produits à une utilisation prévue. Les règles de l'Art et DTUs en vigueur devront être respectés. Les modifications liées à l'amélioration des produits ou à leur application nous sont réservées. La présente fiche annule et remplace toute édition antérieure. Il appartient à notre clientèle, avant toute mise en œuvre, de vérifier qu'il s'agit bien de la dernière édition.