

Zulassungsstelle für Bauprodukte und Bauarten

Bautechnisches Prüfamts

Eine vom Bund und den Ländern
gemeinsam getragene Anstalt des öffentlichen Rechts



Europäische Technische Bewertung

ETA-11/0192
vom 22. Januar 2020

Allgemeiner Teil

Technische Bewertungsstelle, die die Europäische Technische Bewertung ausstellt

Handelsname des Bauprodukts

Produktfamilie,
zu der das Bauprodukt gehört

Hersteller

Herstellungsbetrieb

Diese Europäische Technische Bewertung enthält

Diese Europäische Technische Bewertung wird ausgestellt gemäß der Verordnung (EU) Nr. 305/2011, auf der Grundlage von

Diese Fassung ersetzt

Deutsches Institut für Bautechnik

EJOT H1 eco und EJOT H4 eco

Schlagdübel zur Verankerung von außenseitigen Wärmedämm-Verbundsystemen mit Putzschicht in Beton und Mauerwerk

EJOT Baubefestigungen GmbH
In der Stockwiese 35
57334 Bad Laasphe
DEUTSCHLAND

EJOT Herstellwerk 1, 2, 3, 4

18 Seiten, davon 3 Anhänge, die fester Bestandteil dieser Bewertung sind.

EAD 330196-01-0604

ETA-11/0192 vom 5. Januar 2018

Die Europäische Technische Bewertung wird von der Technischen Bewertungsstelle in ihrer Amtssprache ausgestellt. Übersetzungen dieser Europäischen Technischen Bewertung in andere Sprachen müssen dem Original vollständig entsprechen und müssen als solche gekennzeichnet sein.

Diese Europäische Technische Bewertung darf, auch bei elektronischer Übermittlung, nur vollständig und ungekürzt wiedergegeben werden. Nur mit schriftlicher Zustimmung der ausstellenden Technischen Bewertungsstelle kann eine teilweise Wiedergabe erfolgen. Jede teilweise Wiedergabe ist als solche zu kennzeichnen.

Die ausstellende Technische Bewertungsstelle kann diese Europäische Technische Bewertung widerrufen, insbesondere nach Unterrichtung durch die Kommission gemäß Artikel 25 Absatz 3 der Verordnung (EU) Nr. 305/2011.

Besonderer Teil

1 Technische Beschreibung des Produkts

Die Schlagdübel EJOT H1 eco und EJOT H4 eco bestehen aus einer Dübelhülse mit aufgeweitetem Schaftbereich, sich anschließender Spreizzone, einem Dämmstoffhalteteller aus Polyethylen (Neuware), einem Montagestopfen aus Polyamid und einem Spezialnagel aus galvanisch verzinktem Stahl. Die Spezialnägeln aus galvanisch verzinktem Stahl mit einer Dübellänge von 95 mm (nur Dübeltyp H1 eco) und mit einer Dübellänge von 115 - 135 mm (nur Dübeltyp H4 eco) können mit Polyamid umspritzt sein. Das geriffelte Spreizteil der Dübelhülse ist geschlitzt.

Der Dübel darf zusätzlich mit den Dübeltellern SBL 140 plus und VT 90 kombiniert werden.

Produkt und Produktbeschreibung sind in Anhang A dargestellt.

2 Spezifizierung des Verwendungszwecks gemäß dem anwendbaren Europäischen Bewertungsdokument

Von den Leistungen in Abschnitt 3 kann nur ausgegangen werden, wenn der Dübel entsprechend den Angaben und unter den Randbedingungen nach Anhang B verwendet wird.

Die Prüf- und Bewertungsmethoden, die dieser ETA zu Grunde liegen, führen zur Annahme einer Nutzungsdauer des Dübels von mindestens 25 Jahren. Die Angaben zur Nutzungsdauer können nicht als Garantie des Herstellers ausgelegt werden, sondern sind lediglich ein Hilfsmittel zur Auswahl der richtigen Produkte im Hinblick auf die erwartete wirtschaftlich angemessene Nutzungsdauer des Bauwerks.

3 Leistung des Produkts und Angabe der Methoden ihrer Bewertung

3.1 Sicherheit und Barrierefreiheit bei der Nutzung (BWR 4)

Wesentliches Merkmal	Leistung
Charakteristische Werte für Zugbeanspruchung	siehe Anhang C 1
Rand- und Achsabstände	siehe Anhang B 2
Tellersteifigkeit	siehe Anhang C 2, C 3
Verschiebungen	siehe Anhang C 2, C 3

3.2 Energieeinsparung und Wärmeschutz (BWR 6)

Wesentliches Merkmal	Leistung
Punktbezogener Wärmedurchgangskoeffizient	siehe Anhang C 2, C 3

4 Angewandtes System zur Bewertung und Überprüfung der Leistungsbeständigkeit mit der Angabe der Rechtsgrundlage

Gemäß dem Europäischen Bewertungsdokument EAD Nr. 330196-01-0604 gilt folgende Rechtsgrundlage: [97/463/EG].

Folgendes System ist anzuwenden: 2+

- 5 Für die Durchführung des Systems zur Bewertung und Überprüfung der Leistungsbeständigkeit erforderliche technische Einzelheiten gemäß anwendbarem Europäischen Bewertungsdokument

Technische Einzelheiten, die für die Durchführung des Systems zur Bewertung und Überprüfung der Leistungsbeständigkeit notwendig sind, sind Bestandteil des Prüfplans, der beim Deutschen Institut für Bautechnik hinterlegt ist.

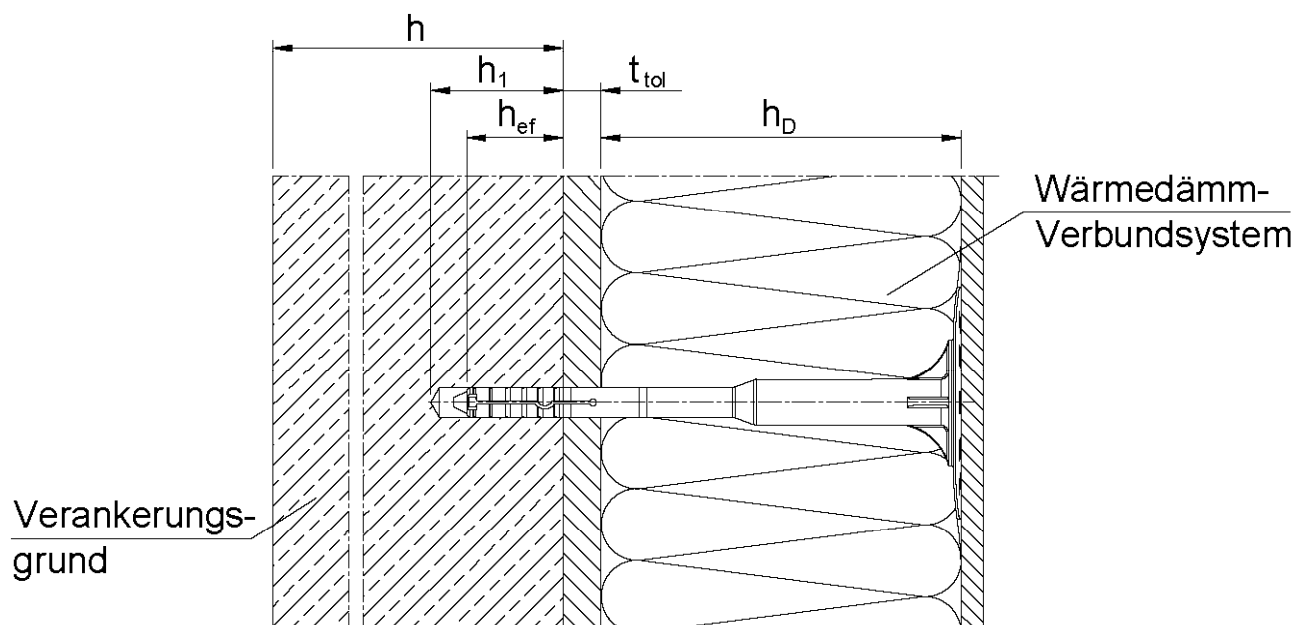
Ausgestellt in Berlin am 22. Januar 2020 vom Deutschen Institut für Bautechnik

BD Dipl.-Ing. Andreas Kummerow
Abteilungsleiter

Beglaubigt



EJOT H1 eco



Anwendungsbereich

- Verankerung von WDVS in Beton und verschiedenen Mauerwerksarten
- Verankerung von WDVS in Porenbeton und haufwerksporigen Leichtbeton

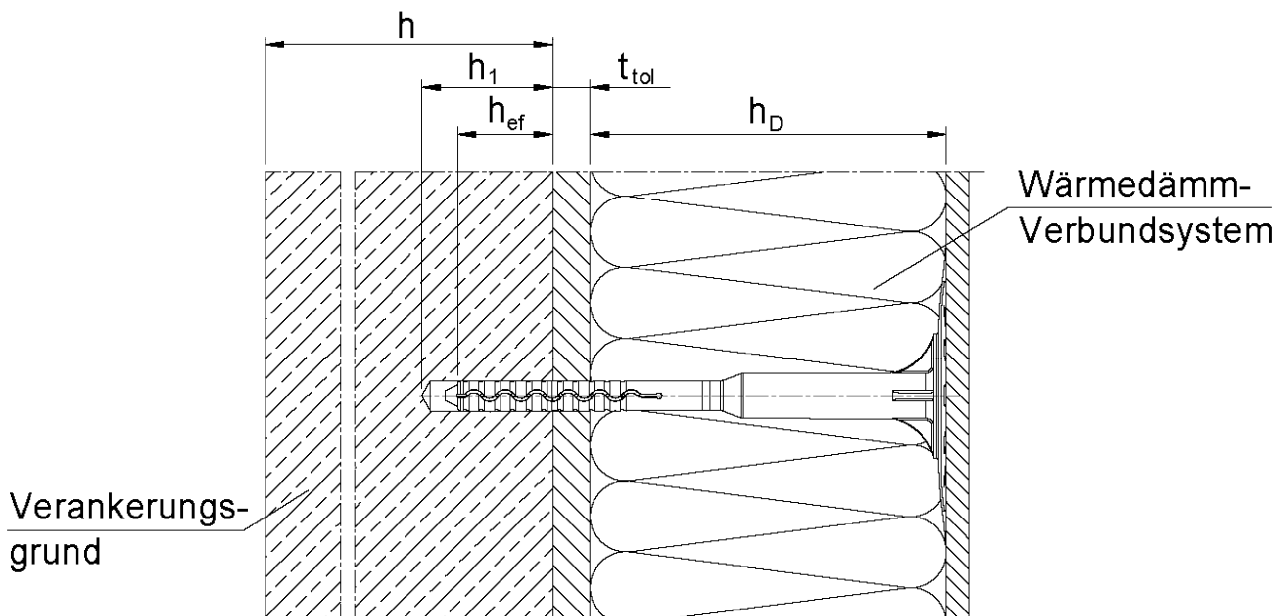
Legende: h_D = Dämmstoffdicke
 h_{ef} = effektive Verankerungstiefe
 h = vorhandene Dicke des Bauteils (Wand)
 h_1 = Tiefe des Bohrlochs bis zum tiefsten Punkt
 t_{tol} = Toleranzausgleich oder nichttragende Deckschicht

EJOT H1 eco und EJOT H4 eco

Produktbeschreibung
Einbauzustand EJOT H1 eco

Anhang A 1

EJOT H4 eco



Anwendungsbereich

- Verankerung von WDVS in Beton und verschiedenen Mauerwerksarten
- Verankerung von WDVS in Porenbeton und haufwerksporigen Leichtbeton

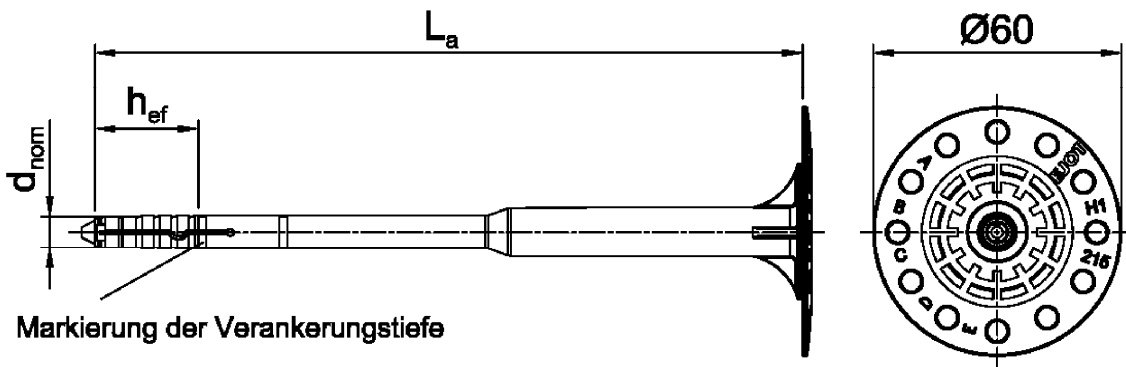
Legende: h_D = Dämmstoffdicke
 h_{ef} = effektive Verankerungstiefe
 h = vorhandene Dicke des Bauteils (Wand)
 h_1 = Tiefe des Bohrlochs bis zum tiefsten Punkt
 t_{tol} = Toleranzausgleich oder nichttragende Deckschicht

EJOT H1 eco und EJOT H4 eco

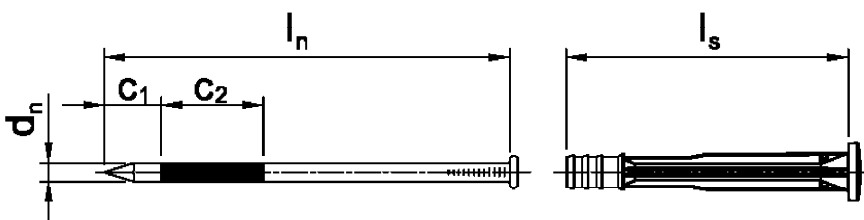
Produktbeschreibung
Einbauzustand EJOT H4 eco

Anhang A 2

EJOT H1 eco / Nutzungskategorie: A, B, C



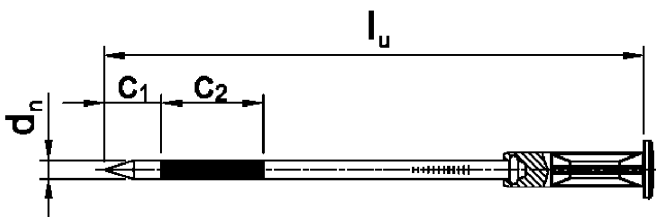
Markierung der Verankerungstiefe



Spezialnagel

Montagestopfen

Prägung:
Werkzeichen (EJOT)
Dübeltyp (H1 eco)
Dübellänge (z.B. 175)



Dübellänge 95mm: Spezialnagel mit Umspritzung

Tabelle A1: Abmessungen

Dübeltyp	Dübelhülse			Montage- stopfen	Spezialnagel				
	d_{nom} [mm]	h_{ef} [mm]	min L_a max L_a [mm]		min L_s max L_s [mm]	d_n [mm]	c_1 [mm]	c_2 [mm]	min l_n max l_n [mm]
EJOT H1 eco	8	25	95 295	32 110	4,5	14	25	60 180	90

Bestimmung der max. Dämmstoffdicke h_D [mm] für EJOT H1 eco:

$$h_D = L_a - t_{tol} - h_{ef} \quad (L_a = \text{z.B. } 175; t_{tol} = 10)$$

z.B. $h_D = 175 - 10 - 25$
 $h_{Dmax} = 140$

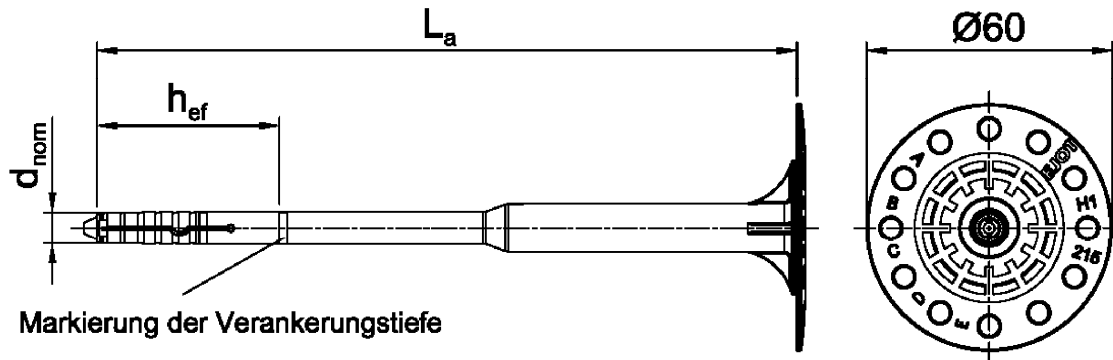
EJOT H1 eco und EJOT H4 eco

Produktbeschreibung

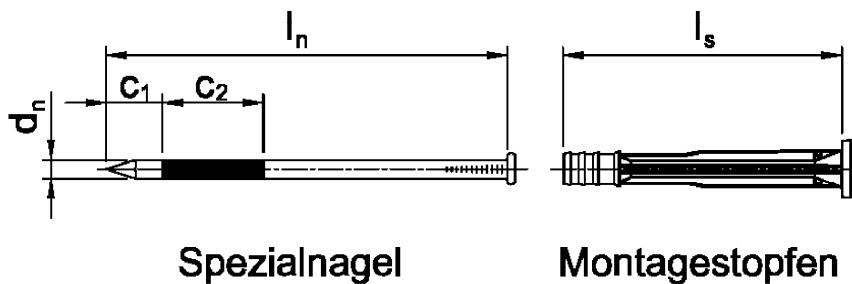
Markierung und Abmessung der Dübelhülse EJOT H1 eco; Nutzungskategorie: A, B, C
Spezialnagel

Anhang A 3

EJOT H1 eco / Nutzungskategorie: D und E



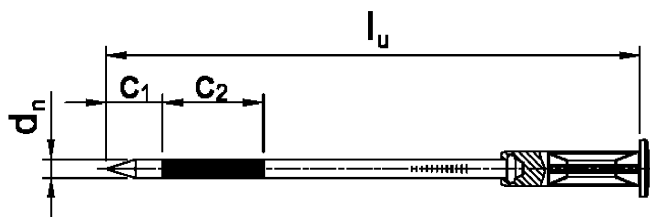
Markierung der Verankerungstiefe



Spezialnagel

Montagestopfen

Prägung:
Werkzeichen (EJOT)
Dübeltyp (H1 eco)
Dübellänge (z.B. 175)



Dübellänge 95mm: Spezialnagel mit Umspritzung

Tabelle A2: Abmessungen

Dübeltyp		Montage- stopfen			Spezialnagel				
		h_{ef} [mm]	min L_a max L_a [mm]	min L_s max L_s [mm]	d_n [mm]	c_1 [mm]	c_2 [mm]	min l_n max l_n [mm]	l_u [mm]
EJOT H1 eco	8	45	95 295	32 110	4,5	14	25	60 180	90

Bestimmung der max. Dämmstoffdicke h_D [mm] für EJOT H1 eco:

$$h_D = L_a - t_{tol} - h_{ef} \quad (L_a = \text{z.B. } 175; t_{tol} = 10)$$

z.B. $h_D = 175 - 10 - 45$
 $h_{Dmax} = 120$

EJOT H1 eco und EJOT H4 eco

Produktbeschreibung

Markierung und Abmessung der Dübelhülse EJOT H1 eco; Nutzungskategorie: D und E
Spezialnagel

Anhang A 4

EJOT H4 eco / Nutzungskategorie: A, B, C

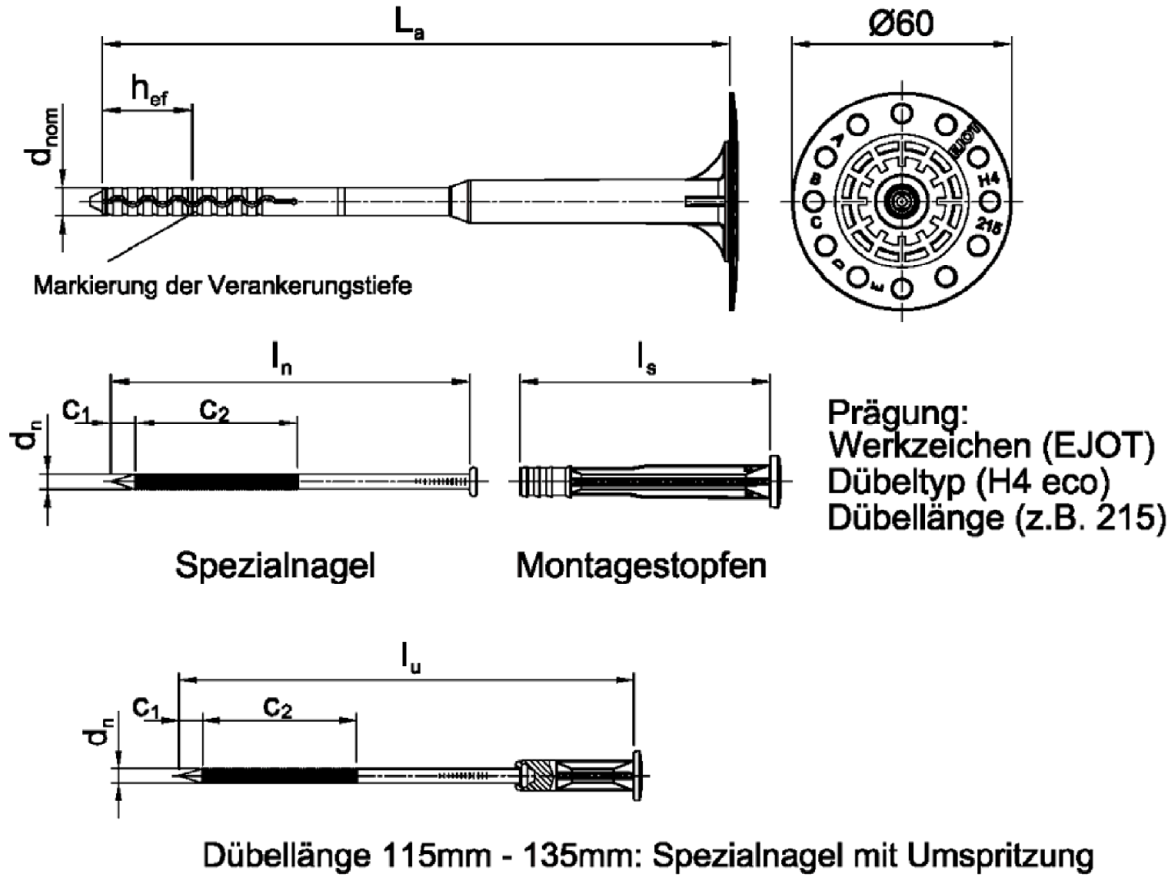


Tabelle A3: Abmessungen

Dübeltyp	Dübelhülse			Montage- stopfen / Umspritzung	Spezialnagel				
	d _{nom} [mm]	h _{ef} [mm]	min L _a max L _a [mm]		min l _s max l _s [mm]	d _n [m m]	c ₁ [mm]	c ₂ [mm]	min l _n max l _n [mm]
EJOT H4 eco	8	25	155 355	72 110	4,3	7,0	45	80 244	-
EJOT H4 eco	8	25	115 135	32	4,3	7,0	45	-	110 130

Bestimmung der max. Dämmstoffdicke h_D für EJOT H4 eco:

$$h_D = L_a - t_{tol} - h_{ef} \quad (L_a = \text{z.B. } 215; t_{tol} = 10)$$

z.B. $h_D = 215 - 10 - 25$
 $h_{Dmax} = 180$

EJOT H1 eco und EJOT H4 eco

Produktbeschreibung

Markierung und Abmessung der Dübelhülse EJOT H4 eco, Nutzungskategorie A, B, C
Spezialnagel

Anhang A 5

EJOT H4 eco / Nutzungskategorie: D und E

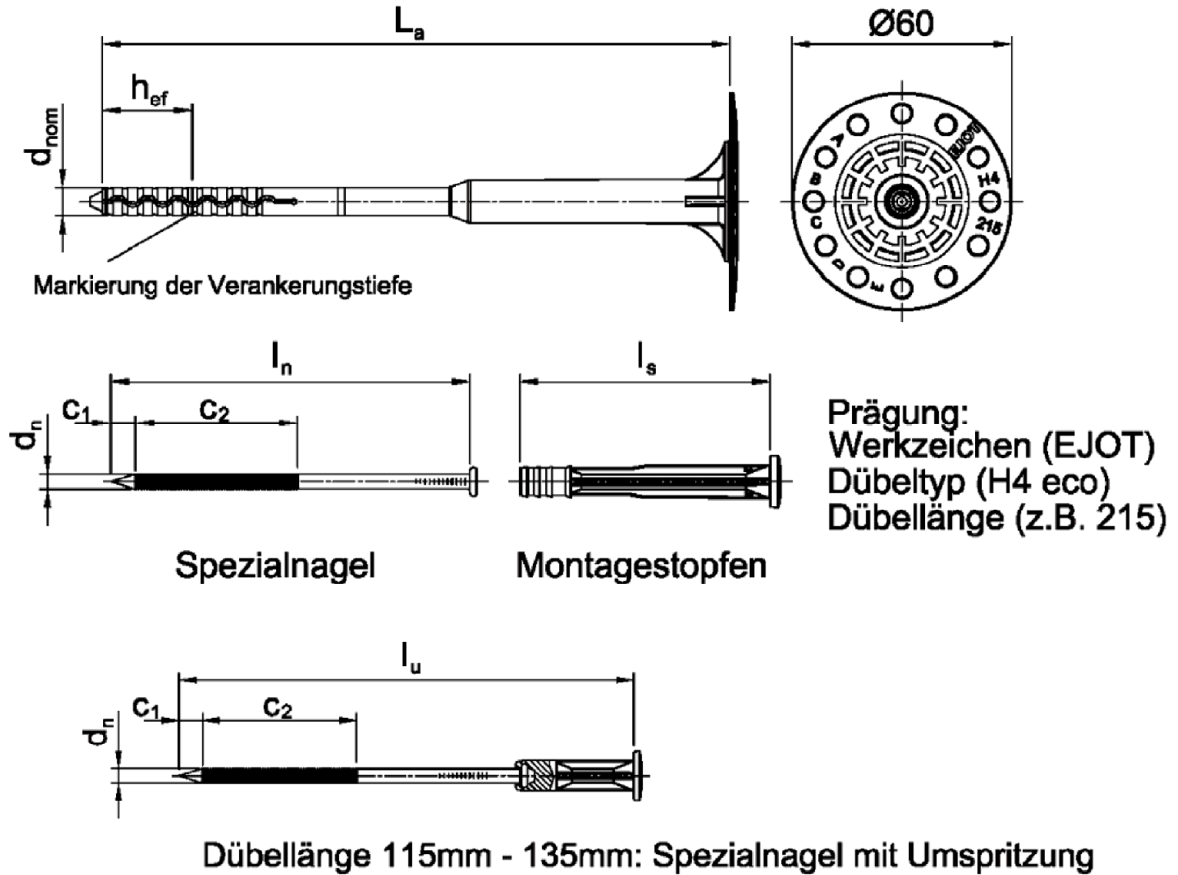


Tabelle A4: Abmessungen

Dübeltyp	Dübelhülse			Montage- stopfen / Umspritzung	Spezialnagel				
	d_{nom} [mm]	h_{ef} [mm]	min L_a max L_a [mm]		min l_s max l_s [mm]	d_n [m m]	c_1 [mm]	c_2 [mm]	min l_n max l_n [mm]
EJOT H4 eco	8	65	155 355	72 110	4,3	7,0	45	80 244	-
EJOT H4 eco	8	65	115 135	32	4,3	7,0	45	-	110 130

Bestimmung der max. Dämmstoffdicke h_D für EJOT H4 eco:

$$h_D = L_a - t_{tol} - h_{ef} \quad (L_a = \text{z.B. } 215; t_{tol} = 10)$$

z.B. $h_D = 215 - 10 - 65$
 $h_{Dmax} = 140$

EJOT H1 eco und EJOT H4 eco

Produktbeschreibung

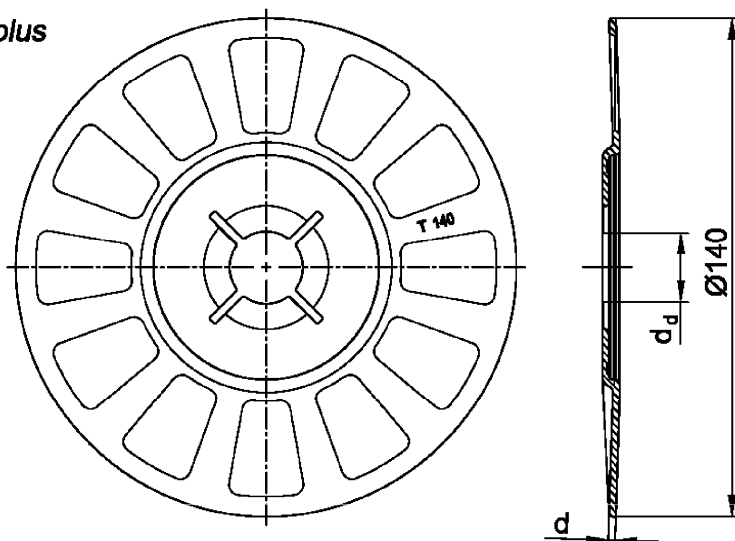
Markierung und Abmessung der Dübelhülse EJOT H4 eco, Nutzungskategorie D und E
Spezialnagel

Anhang A 6

Tabelle A5: Werkstoffe

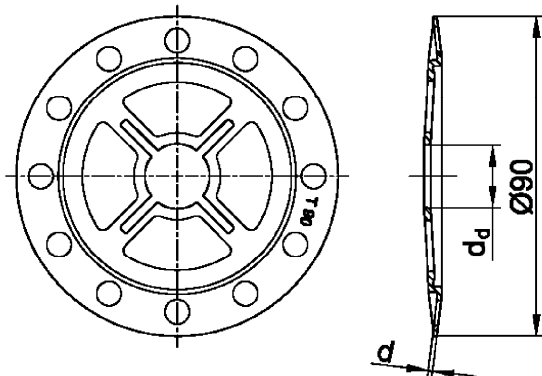
Benennung	Werkstoff
Dübelhülse	Polyethylen PE-HD (Neuware) Farben: gelb, orange, rot, blau, grau, natur, grün
Montagestopfen	Polyamid, PA GF 50
Spezialnagel	Stahl, galvanisch verzinkt $\geq 5 \mu\text{m}$ nach EN ISO 4042:2018, blau passiviert $f_{yk} \geq 670 \text{ N/mm}^2$

SBL 140 plus



SBL 140 plus	
Farbe	natur
d_d [mm]	20,0
d [mm]	2,0
Werkstoff	^{1) 2)}

VT 90



VT 90	
Farbe	natur
d_d [mm]	17,5
d [mm]	1,2
Werkstoff	^{1) 2)}

- ¹⁾ Polyamid, PA 6
²⁾ Polyamid, PA GF 50

EJOT H1 eco und EJOT H4 eco

Produktbeschreibung

Werkstoffe des EJOT H1 eco und EJOT H4 eco,
Dübelteller in Kombination mit EJOT H1 eco und EJOT H4 eco

Anhang A 7

Spezifizierungen des Verwendungszwecks

Beanspruchung der Verankerung:

- Der Dübel darf nur zur Übertragung von Windsoglasten und nicht zur Übertragung der Eigenlasten des Wärmedämm-Verbundsystems herangezogen werden.

Verankerungsgrund:

- Normalbeton (Nutzungskategorie A) nach Anhang C 1
- Vollstein Mauerwerk (Nutzungskategorie B) nach Anhang C 1
- Hohl- oder Lochsteine (Nutzungskategorie C) nach Anhang C 1
- Haufwerksporiger Leichtbeton (Nutzungskategorie D) nach Anhang C 1
- Porenbeton (Nutzungskategorie E) nach Anhang C 1
- Bei anderen Steinen der Nutzungskategorie A, B, C, D und E darf die charakteristische Tragfähigkeit der Dübel durch Baustellenversuche nach EOTA Technical Report TR 051 Fassung Dezember 2016 ermittelt werden.

Temperaturbereich:

- 0°C to +40°C (max. Kurzzeit-Temperatur +40°C and max. Langzeit-Temperatur +24°C)

Bemessung:

- Die Bemessung der Verankerungen erfolgt unter der Verantwortung eines auf dem Gebiet der Verankerungen und des Mauerwerks erfahrenen Ingenieurs mit den Teilsicherheitsbeiwerten $\gamma_M = 2,0$ und $\gamma_F = 1,5$, sofern keine anderen nationalen Regelungen vorliegen.
- Unter Berücksichtigung der zu verankernden Lasten sind prüfbare Berechnungen und Konstruktionszeichnungen anzufertigen. Die Position der Dübel ist in den Konstruktionszeichnungen anzugeben.
- Die Dübel sind nur zur Mehrfachbefestigung von WDVS zu verwenden.

Einbau:

- Beachtung des Bohrlochverfahrens nach Anhang C 1
- Einbau des Dübels durch entsprechend geschultes Personal unter der Aufsicht des Bauleiters
- Temperatur beim Setzen des Dübels von 0°C bis +40°C
- UV-Belastung durch Sonneneinstrahlung des ungeschützten, d.h. unverputzten Dübels ≤ 6 Wochen

EJOT H1 eco und EJOT H4 eco

Verwendungszweck
Spezifikationen

Anhang B 1

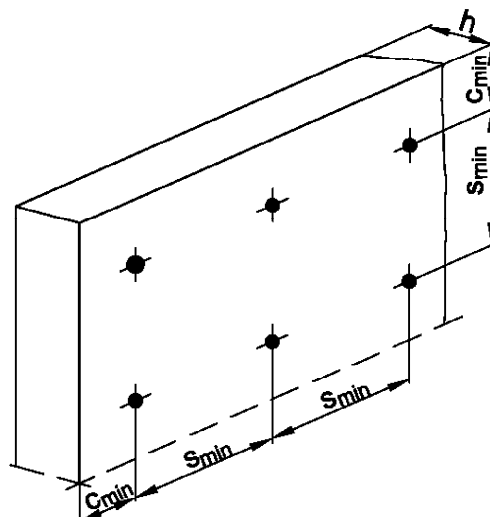
Tabelle B1: Montagekennwerte

Dübeltyp	EJOT H1 eco		EJOT H4 eco		
	A B C	D und E	A B C	D und E	
Bohrerinnendurchmesser	d_o [mm] =	8	8	8	8
Bohrerschneidendurchmesser	d_{cut} [mm] ≤	8,45	8,45	8,45	8,45
Tiefe des Bohrlochs bis zum tiefsten Punkt	h_1 [mm] ≥	35	55	35	75
effektive Verankerungstiefe	h_{ef} [mm] ≥	25	45	25	65

Tabelle B2: Dübelabstände und Bauteilabmessungen

Dübeltyp	EJOT H1 eco / EJOT H4 eco	
minimaler zulässiger Achsabstand	$s_{min} \geq$ [mm]	100
minimaler zulässiger Randabstand	$c_{min} \geq$ [mm]	100
Mindestbauteildicke	$h \geq$ [mm]	100

Schema der Dübelabstände

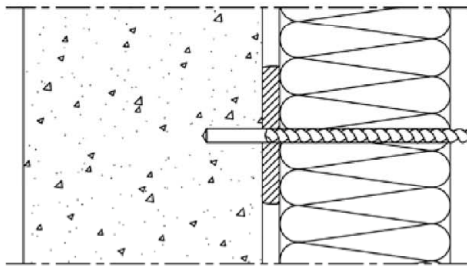


EJOT H1 eco und EJOT H4 eco

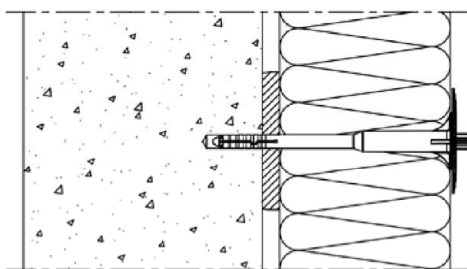
Verwendungszweck
Montagekennwerte,
Dübelabstände und Bauteilabmessungen

Anhang B 2

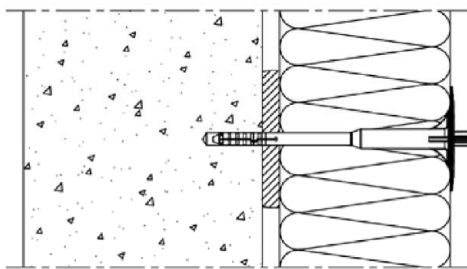
Montageanleitung EJOT H1 eco



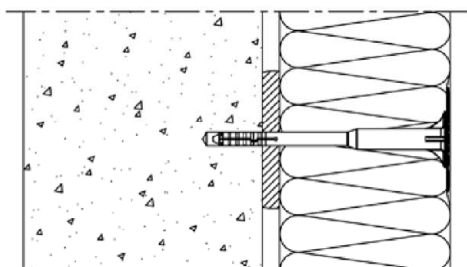
Bohrloch senkrecht zur Oberfläche
des Untergrundes erstellen.
Reinigung des Bohrlochs 3x.



Dübel in das Bohrloch einsetzen.
Die Unterseite des Tellers muss
bündig mit dem Wärmedämm-
Verbundsystem sein.



Den Spezialnagel mit dem
Hammer einschlagen.



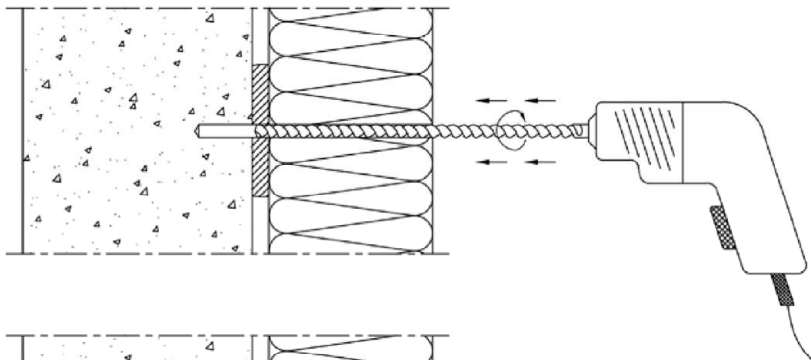
Eingebauter Zustand des
EJOT H1 eco.

EJOT H1 eco und EJOT H4 eco

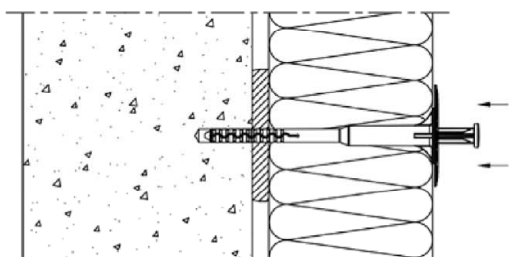
Verwendungszweck
Montageanleitung EJOT H1 eco

Anhang B 3

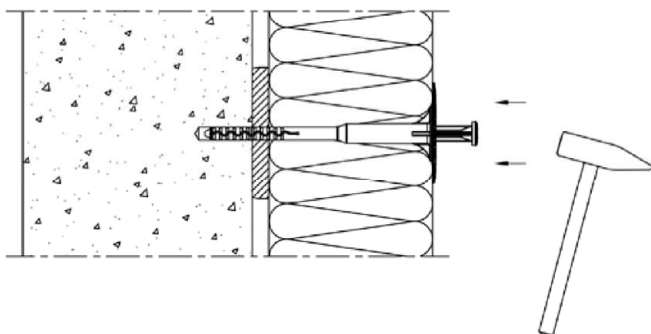
Montageanleitung EJOT H4 eco



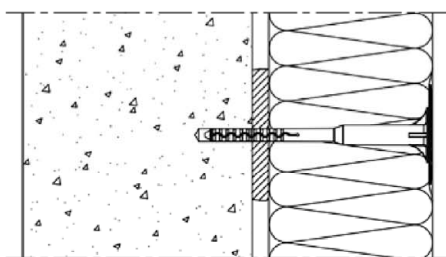
Bohrloch senkrecht zur Oberfläche
des Untergrundes erstellen.
Reinigung des Bohrlochs 3x.



Dübel in das Bohrloch einsetzen.
Die Unterseite des Tellers muss
bündig mit dem Wärmedämm-
Verbundsystem sein.



Den Spezialnagel mit dem
Hammer einschlagen.



Eingebauter Zustand des
EJOT H4 eco.

EJOT H1 eco und EJOT H4 eco

Verwendungszweck
Montageanleitung EJOT H4 eco

Anhang B 4

Tabelle C1: Charakteristische Zugtragfähigkeiten N_{RK} in Beton und Mauerwerk je Dübel in kN						
Dübeltyp					EJOT H1 eco	EJOT H4 eco
Verankerungsgrund	Roh- dichte ρ [kg/dm ³]	Mindest- druck- festigkeit f_b [N/mm ²]	Bemerkungen	Bohr- ver- fahren	N_{RK} [kN]	N_{RK} [kN]
Beton C12/15 EN 206-1:2000				Hammer	0,90	0,50
Beton C20/25 – C50/60 EN 206-1:2000				Hammer	0,90	0,75
Mauerziegel, Mz z.B. nach EN 771-1:2011	$\geq 1,8$	12	Querschnitt bis 15 % durch Lochung senkrecht zur Lagefläche reduziert	Hammer	0,90	0,75
Kalksandvollstein, KS z.B. nach EN 771-2:2011	$\geq 1,8$	12	Querschnitt bis 15 % durch Lochung senkrecht zur Lagefläche reduziert	Hammer	0,90	0,75
Hochlochziegel, HLz z.B. nach EN 771-1:2011	$\geq 1,2$	20	Querschnitt mehr als 15 % und weniger als 50 % durch Lochung senkrecht zur Lagefläche reduziert	Dreh- bohren	0,75 ¹⁾	-
Hochlochziegel, HLz z.B. nach EN 771-1:2011	$\geq 0,9$	12	Querschnitt mehr als 15 % und weniger als 50 % durch Lochung senkrecht zur Lagefläche reduziert	Dreh- bohren	0,60 ²⁾	0,50 ²⁾
Kalksandlochstein, KSL z.B. nach EN 771-2:2011	$\geq 1,4$	12	Querschnitt mehr als 15 % und weniger als 50 % durch Lochung senkrecht zur Lagefläche reduziert	Dreh- bohren	0,9 ³⁾	0,75 ³⁾
Haufwerksporiger Leichtbeton, LAC 4 – LAC 25 z.B. nach EN 1520:2011 / EN 771-3:2011	$\geq 1,2$	4		Hammer	0,9	1,2
Porenbeton, AAC 4 - AAC 7 z.B. nach EN 771-4:2011	$\geq 0,6$	4		Dreh- bohren	0,5	0,5

¹⁾ Der Wert gilt für Außenstegdicken von ≥ 14 mm, ansonsten ist die charakteristische Zugtragfähigkeit durch Ausziehversuche am Bauwerk zu ermitteln.

²⁾ Der Wert gilt für Außenstegdicken von ≥ 11 mm, ansonsten ist die charakteristische Zugtragfähigkeit durch Ausziehversuche am Bauwerk zu ermitteln.

³⁾ Der Wert gilt für Außenstegdicken von ≥ 20 mm, ansonsten ist die charakteristische Zugtragfähigkeit durch Ausziehversuche am Bauwerk zu ermitteln

EJOT H1 eco und EJOT H4 eco	Anhang C 1
Leistungen Charakteristische Zugtragfähigkeit	

EJOT H1 eco

Tabelle C2: Punktbezogener Wärmedurchgangskoeffizient gemäß EOTA Technical Report TR 025:2016-05

Dübeltyp	Dämmstoffdicke h_D [mm]	punktbezogener Wärmedurchgangskoeffizient χ [W/K]
EJOT H1 eco	60 – 260	0,001

Tabelle C3: Tellersteifigkeit gemäß EOTA Technical Report TR 026:2016-05

Dübeltyp	Durchmesser des Dübeltellers [mm]	Tragfähigkeit des Dübeltellers [kN]	Tellersteifigkeit [kN/mm]
EJOT H1 eco	60	1,4	0,60

Tabelle C4: Verschiebungen EJOT H1 eco

Verankerungsgrund	Rohdichte ρ [kg/dm ³]	Mindest- Druckfestigkeit f_b [N/mm ²]	Zugkraft N [kN]	Verschiebung $\delta(N)$ [kN/mm]
Beton C12/15 – C50/60 (EN 206-1:2000)			0,3	0,3
Mauerziegel, Mz (EN 771-1:2011)	≥ 1,8	12	0,3	0,3
Kalksandvollstein, KS (EN 771-2:2011)	≥ 1,8	12	0,3	0,3
Hochlochziegel, HLz (EN 771-1:2011)	≥ 1,2	20	0,25	0,4
Hochlochziegel, HLz (EN 771-1:2011)	≥ 0,9	12	0,2	0,2
Kalksandlochstein, KSL (EN 771-2:2011)	≥ 1,4	12	0,3	0,3
Haufwerksporiger Leichtbeton, LAC 4 – LAC 25 (EN 1520:2011 / EN 771-3:2011)	≥ 1,2	4	0,3	1,1
Porenbeton, AAC 4 – AAC 7 (EN 771-4:2011)	≥ 0,6	4	0,17	0,7

EJOT H1 eco und EJOT H4 eco

Leistungen

Punktbezogener Wärmedurchgangskoeffizient, Tellersteifigkeit und Verschiebungen für EJOT H1 eco

Anhang C 2

EJOT H4 eco

Tabelle C5: Punktbezogener Wärmedurchgangskoeffizient gemäß EOTA Technical Report TR 025:2016-05

Dübeltyp	Dämmstoffdicke h_D [mm]	punktbezogener Wärmedurchgangskoeffizient χ [W/K]
EJOT H4 eco	60 – 260	0,001

Tabelle C6: Tellersteifigkeit gemäß EOTA Technical Report TR 026:2016-05

Dübeltyp	Durchmesser des Dübeltellers [mm]	Tragfähigkeit des Dübeltellers [mm]	Tellersteifigkeit [kN/mm]
EJOT H4 eco	60	1,4	0,60

Tabelle C7: Verschiebungen EJOT H4 eco

Verankerungsgrund	Rohdichte ρ [kg/dm ³]	Mindest- Druckfestigkeit f_b [N/mm ²]	Zugkraft N [kN]	Verschiebung $\delta(N)$ [kN/mm]
Beton C12/15 – C50/60 (EN 206-1:2000)			0,3	0,6
Mauerziegel, Mz (EN 771-1:2011)	$\geq 1,8$	12	0,25	0,4
Kalksandvollstein, KS (EN 771-2:2011)	$\geq 1,8$	12	0,25	0,4
Hochlochziegel, HLz (EN 771-1:2011)	$\geq 0,9$	12	0,15	0,6
Kalksandlochstein, KSL (EN 771-2:2011)	$\geq 1,4$	12	0,25	0,4
Haufwerksporiger Leichtbeton, LAC 4 – LAC 25 (EN 1520:2011 / EN 771-3:2011)	$\geq 1,2$	4	0,4	1,3
Porenbeton, AAC 4 – AAC 7 (EN 771-4:2011)	$\geq 0,6$	4	0,17	0,6

EJOT H1 eco und EJOT H4 eco

Leistungen

Punktbezogener Wärmedurchgangskoeffizient, Tellersteifigkeit und Verschiebungen für EJOT H4 eco

Anhang C 3