

# Dosteba

Anwendungsratgeber  
Markise

*Elemente sind  
Les éléments sont  
unsere Stärke  
notre point fort*

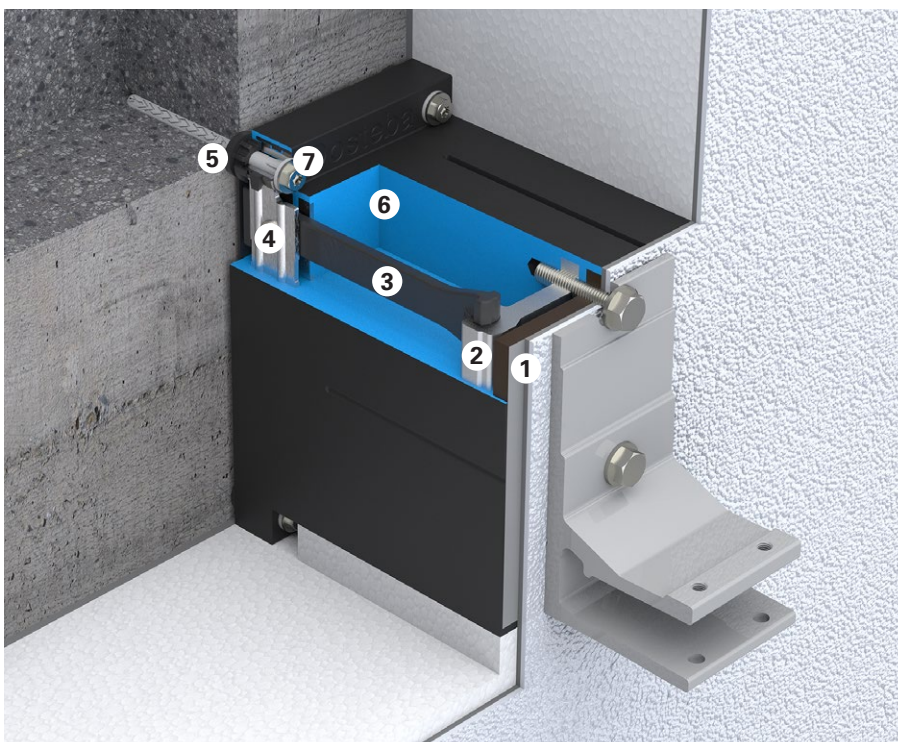


Die Konsolen der Markisen werden aus ästhetischen Anforderungen oft eher klein und filigran gestaltet. Dies verursacht grosse Belastungen, welche in den Untergrund eingeleitet werden müssen. Bei gedämmten Fassaden kommt zusätzlich die Anforderung an eine wärmebrückenfreie Anbindung dazu.

Mit Montageelementen von Dosteba können Markisen sicher und wärmebrückenfrei montiert werden. Das breite Sortiment sowie diverses Zubehör ermöglicht eine passende Lösung für alle Einbausituationen.

#### Wichtig für Sie

- Zugelassene sichere Befestigung für Dämmdicken bis 300 mm
- Thermische Trennung (keine Wärmebrücken)
- Kein Eindringen von Wasser
- Breites Sortiment für jede Anforderung
- Diverses Zubehör für herausfordernde Einbausituationen
- Definierte Schnittstelle zwischen Markisenmonteur und Dämmung



#### Universalmontageplatte UMP®-ALU-TR

- 1 Compactplatte (HPL) für eine optimale Druckverteilung an der Oberfläche
- 2 Aluplatte für die Verschraubung des Anbauteils
- 3 Zugstäbe aus faserverstärktem Kunststoff (Polyamid) garantieren die notwendige Festigkeit
- 4 Stahlkonsolen zum kraftschlüssigen Verschrauben mit dem Untergrund
- 5 Unterlage dient als Bohr- und Setzlehre und gibt beim Versetzen die Klebschichtdicke vor
- 6 PU-Schaum mit einem Raumgewicht von 350 kg/m<sup>3</sup>
- 7 Schraubdübel SXRL 10 x 120 FUS

**Eigenschaften**

**UMP®-ALU-TR**

Universell einsetzbares Montageelement für kleinere Markisen mit kleinen Lochabständen.

**Prüfzeugnisse / Bewertungen**

 Europäisch technische Bewertung – ETA-20/0798

**SLK®-ALU-TR**

Starkes Montageelement für grosse Markisen mit kleinen Lochabständen. Für die Schwerlastkonsole SLK®-ALU-TR sind diverse Adapterkonsolen erhältlich.

**Prüfzeugnisse / Bewertungen**

 Allgemein bauaufsichtliche Zulassung – AbZ Z-10.9-576

 Europäisch technische Bewertung – ETA-21/0722

**SLK®-ALU-TQ**



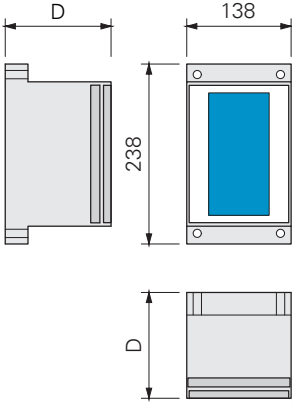
Starkes Montageelement für grosse Markisen mit grossen Lochabständen. Für die Schwerlastkonsole SLK®-ALU-TQ sind diverse Adapterkonsolen erhältlich.

**Prüfzeugnisse / Bewertungen**


 Allgemein bauaufsichtliche Zulassung – AbZ Z-10.9-576

 Europäisch technische Bewertung – ETA-21/0722



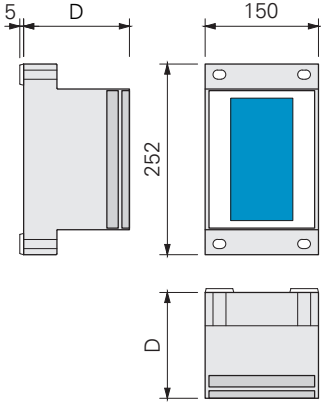
**UMP®-ALU-TR**


**Abmessungen**

Grundfläche: 238 x 138 mm  
 Dicken D: 80 – 300 mm  
 Nutzfläche:  162 x 80 mm



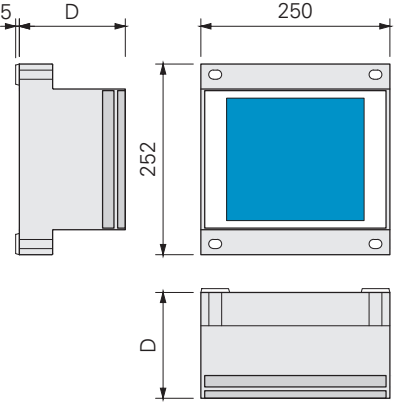
**SLK®-ALU-TR**


**Abmessungen**

Grundfläche: 250 x 150 mm  
 Dicken D: 100 – 300 mm  
 Nutzfläche:  162 x 82 mm

**SLK®-ALU-TQ**

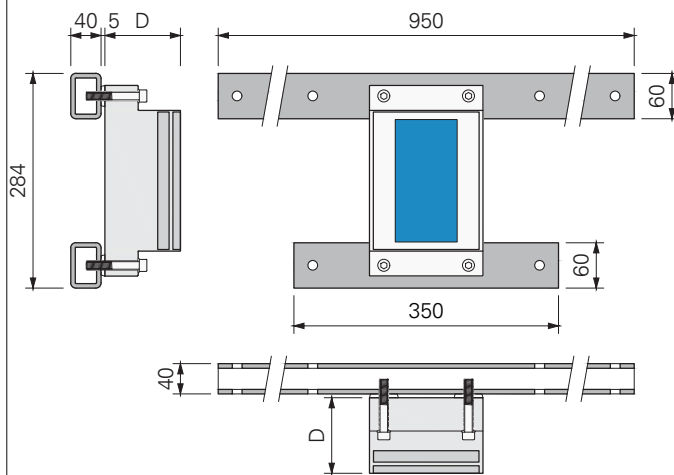
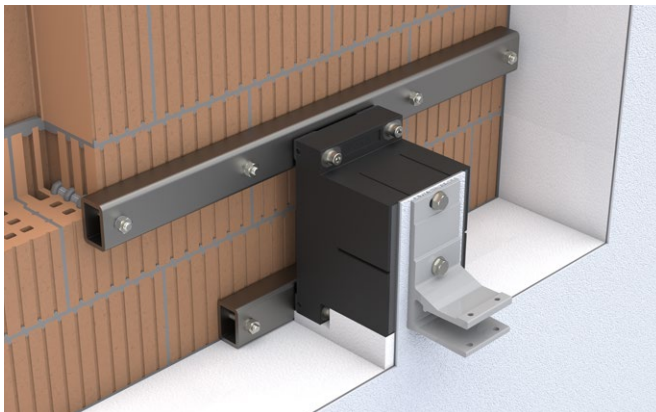
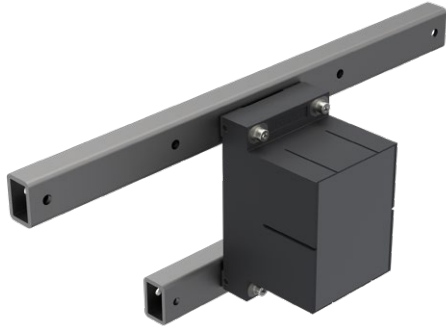




**Abmessungen**

Grundfläche: 250 x 250 mm  
 Dicken D: 100 – 300 mm  
 Nutzfläche:  162 x 182 mm

**SLK®-ALU-TR mit Adapterkonsolen, oben mit 4 Befestigungspunkten und unten mit 2 Befestigungspunkten**

Die Adapterkonsolen dienen zur Einhaltung der Abstände der Injektions-Gewindestangen und damit zur sicheren Lastabtragung in den Untergrund.

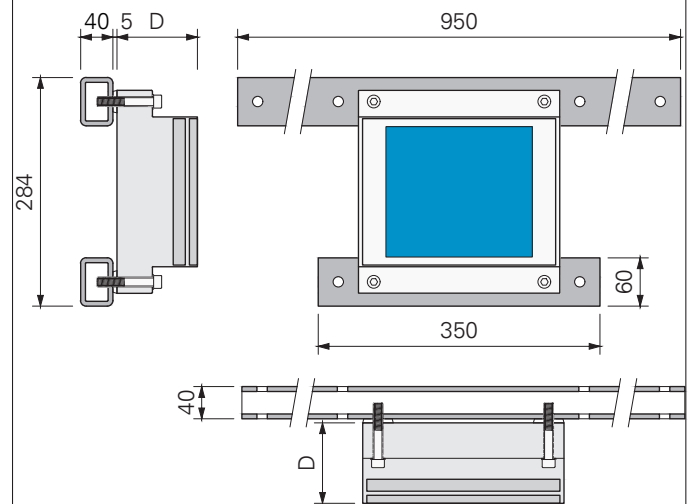
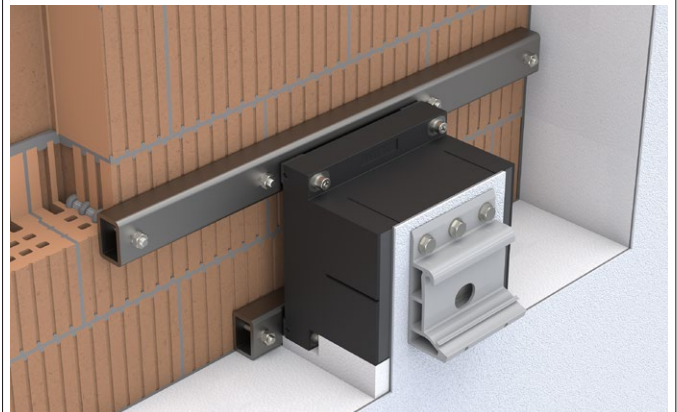
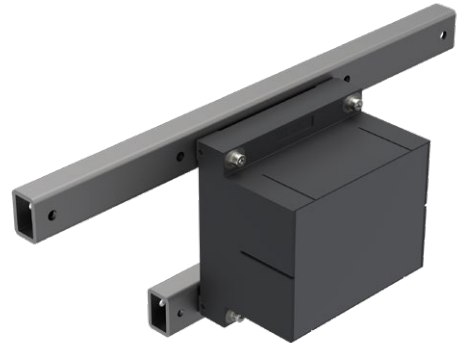


**Abmessungen**

Grundfläche: 284 x 950 mm  
 Dicken D: 100 – 300 mm  
 Nutzfläche: ■ 162 x 82 mm

**SLK®-ALU-TQ mit Adapterkonsolen, oben mit 4 Befestigungspunkten und unten mit 2 Befestigungspunkten**

Die Adapterkonsolen dienen zur Einhaltung der Abstände der Injektions-Gewindestangen und damit zur sicheren Lastabtragung in den Untergrund.



**Abmessungen**

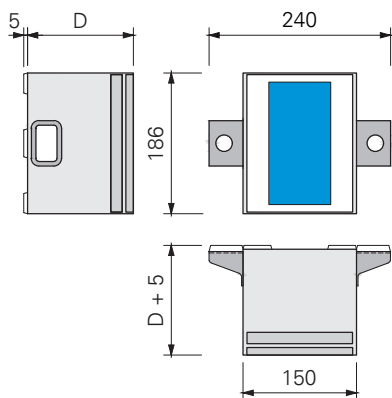
Grundfläche: 284 x 950 mm  
 Dicken D: 100 – 300 mm  
 Nutzfläche: ■ 162 x 182 mm

**SLK®-ALU-TTR (für Betondeckenstirnen)**

- Für grosse Markisen mit kleinem Lochabstand
- Zwei Befestigungspunkte für die Montage in Betondeckenstirnen

**Prüfzeugnisse / Bewertungen**

Europäisch technische  
Bewertung – ETA-21/0722

**Abmessungen**

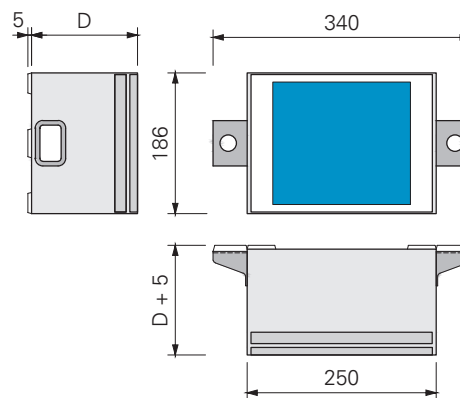
Grundfläche: 240 x 186 mm  
Dicken D: 100 – 300 mm  
Nutzfläche: ■ 162 x 82 mm

**SLK®-ALU-TTQ (für Betondeckenstirnen)**

- Für grosse Markisen mit grossem Lochabstand
- Zwei Befestigungspunkte für die Montage in Betondeckenstirnen

**Prüfzeugnisse / Bewertungen**

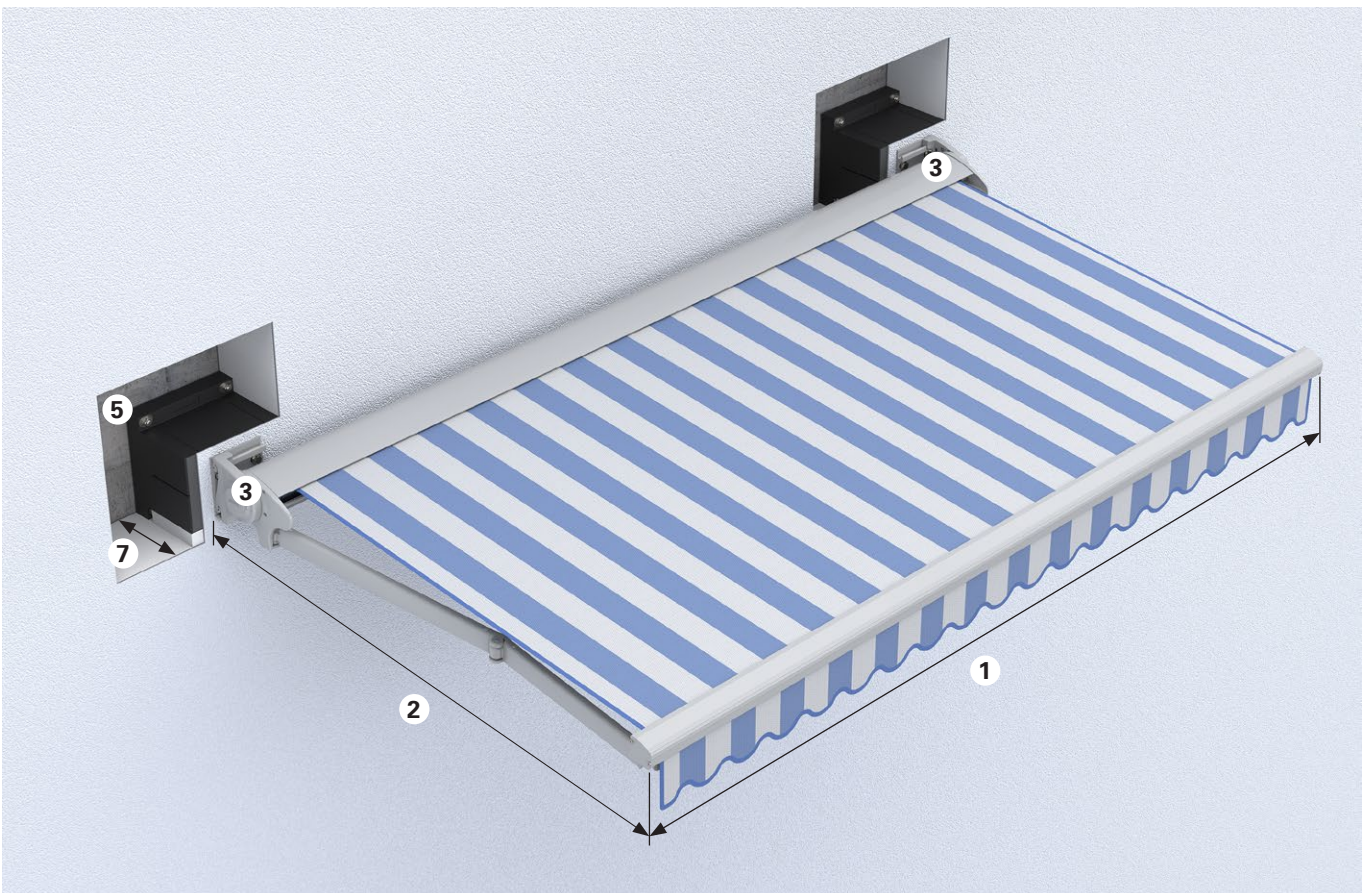
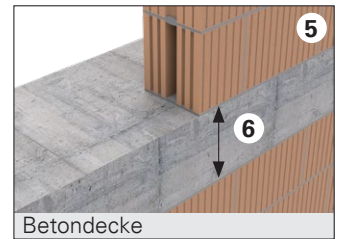
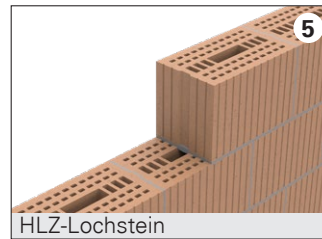
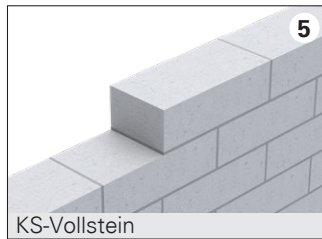
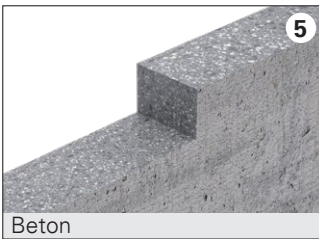
Europäisch technische  
Bewertung – ETA-21/0722

**Abmessungen**





Grundfläche: 340 x 186 mm  
Dicken D: 100 – 300 mm  
Nutzfläche: ■ 162 x 182 mm

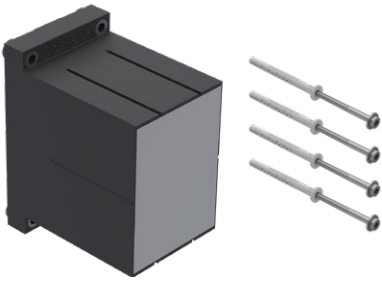
## Anwendung

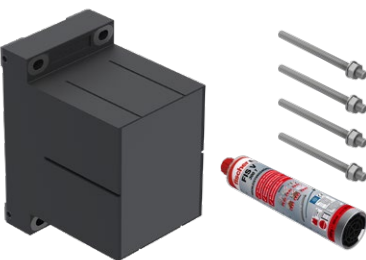
- 1 Wie breit ist die Markise? ..... 3.50–7.00 m
- 2 Wie gross ist der Ausfall der Markise? ..... 2.00–4.00 m
- 3 Wie viele Konsolen hat die Markise? ..... min. 2 Konsolen
- 4 Wie gross sind die Lochabstände der Markisenkonsole (HxB)? ..... max. 150 x 170 mm
- 5 Welcher Untergrund ist vorhanden? ..... Beton, Mauerwerk mit KS-Vollstein, Mauerwerk mit HLZ-Lochstein, Betondecke
- 6 Welche Dicke hat die Betondecke? .....  $\geq 200$  mm,  $\geq 250$  mm,  $\geq 300$  mm
- 7 Welche Dämmdicke ist vorhanden? ..... 80–300 mm

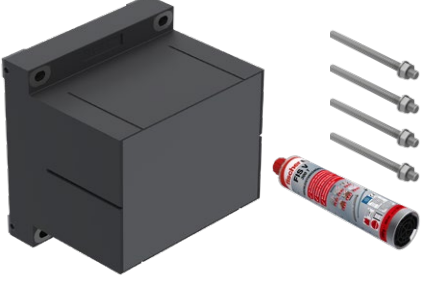


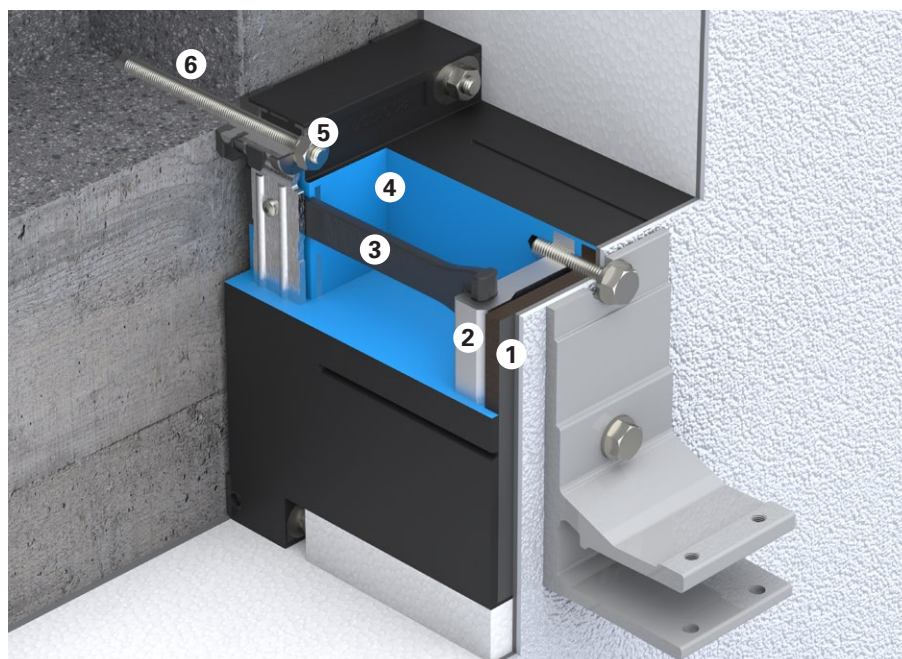
**Maximale Markisenbreite bei Beton**

	<b>UMP®-ALU-TR</b>	<b>SLK®-ALU-TR</b>	<b>SLK®-ALU-TQ</b>
	 Schraubdübel SXRL 10 x 120 FUS	 Injektions-Gewindestange FIS A M10 x 150	 Injektions-Gewindestange FIS A M10 x 150
Ausfall ≤ 2.00 m	6.00 m	7.00 m	7.00 m
Ausfall ≤ 2.50 m	4.00 m	7.00 m	7.00 m
Ausfall ≤ 3.00 m	–	7.00 m	7.00 m
Ausfall ≤ 3.50 m	–	6.00 m	6.00 m
Ausfall ≤ 4.00 m	–	4.50 m	4.50 m

UMP®-ALU-TR		
		
Beschreibung	Dicke	Art.-Nr.
Universal- montageplatte UMP®-ALU-TR inkl. 4 Schraubdübel SXRL 10 x 120 FUS	80	6011708
	100	6011710
	120	6011712
	140	6011714
	160	6011716
	180	6011718
	200	6011720
	220	6011722
	240	6011724
	260	6011726
	280	6011728
300	6011730	

SLK®-ALU-TR		
		
Beschreibung	Dicke	Art.-Nr.
Schwerlastkonsole SLK®-ALU-TR inkl. 4 Injektions- Gewindestangen FIS A M10 x 150	–	–
	100	6004610
	120	6004612
	140	6004614
	160	6004616
	180	6004618
	200	6004620
	220	6004622
	240	6004624
	260	6004626
1 Injektions-Mörtel FIS VS 300 T (Verbrauch pro SLK® 62 ml)		6001181

SLK®-ALU-TQ		
		
Beschreibung	Dicke	Art.-Nr.
Schwerlastkonsole SLK®-ALU-TQ inkl. 4 Injektions- Gewindestangen FIS A M10 x 150	–	–
	100	6004910
	120	6004912
	140	6004914
	160	6004916
	180	6004918
	200	6004920
	220	6004922
	240	6004924
	260	6004926
1 Injektions-Mörtel FIS VS 300 T (Verbrauch pro SLK® 62 ml)		6001181

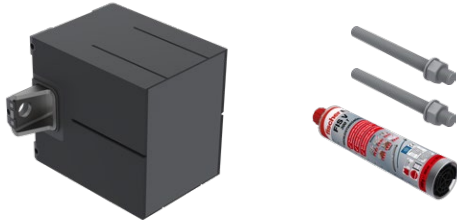


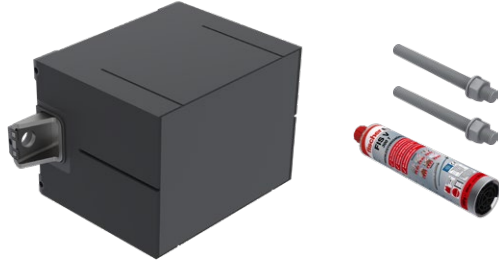
**Schwerlastkonsole SLK®-ALU-TR**

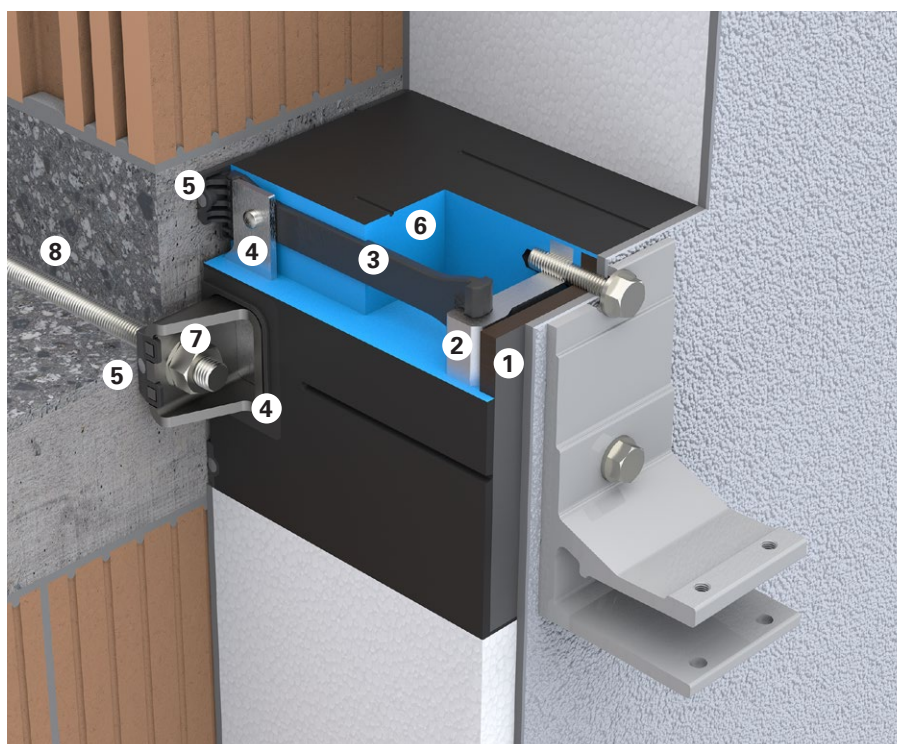
- 1 Compactplatte (HPL) für eine optimale Druckverteilung an der Oberfläche
- 2 Aluplatte für die Verschraubung des Anbauteils
- 3 Zugstäbe aus faserverstärktem Kunststoff (Polyamid) garantieren die notwendige Festigkeit
- 4 PU-Schaum mit einem Raumgewicht von 350 kg/m<sup>3</sup>
- 5 Injektions-Gewindestange FIS A M10 x 150
- 6 Injektions-Mörtel FIS VS 300 T

## Maximale Markisenbreite bei Betondecken

	SLK®-ALU-TTR			SLK®-ALU-TTQ		
	≥ 200 mm	≥ 250 mm	≥ 300 mm	≥ 200 mm	≥ 250 mm	≥ 300 mm
Ausfall ≤ 2.50 m	7.00 m	7.00 m	7.00 m	7.00 m	7.00 m	7.00 m
Ausfall ≤ 3.00 m	5.50 m	6.00 m	6.00 m	6.50 m	7.00 m	7.00 m
Ausfall ≤ 3.50 m	4.50 m	4.50 m	4.50 m	5.00 m	6.50 m	6.50 m
Ausfall ≤ 4.00 m	3.50 m	3.50 m	3.50 m	4.00 m	5.00 m	5.00 m

SLK®-ALU-TTR		
		
Beschreibung	Dicke	Art.-Nr.
Schwerlastkonsole SLK®-ALU-TTR inkl. 2 Injektions-Gewindestangen FIS A M16 x 175	100	6014110
	120	6014112
	140	6014114
	160	6014116
	180	6014118
	200	6014120
	220	6014122
	240	6014124
	260	6014126
	280	6014128
300	6014130	
1 Injektions-Mörtel FIS VS 300 T (Verbrauch pro SLK® 58 ml)		6001181

SLK®-ALU-TTQ		
		
Beschreibung	Dicke	Art.-Nr.
Schwerlastkonsole SLK®-ALU-TTQ inkl. 2 Injektions-Gewindestangen FIS A M16 x 175	100	6014310
	120	6014312
	140	6014314
	160	6014316
	180	6014318
	200	6014320
	220	6014322
	240	6014324
	260	6014326
	280	6014328
300	6014330	
1 Injektions-Mörtel FIS VS 300 T (Verbrauch pro SLK® 58 ml)		6001181







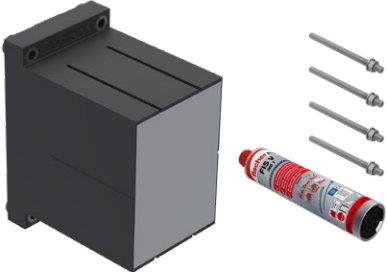
### Schwerlastkonsole SLK®-ALU-TTR

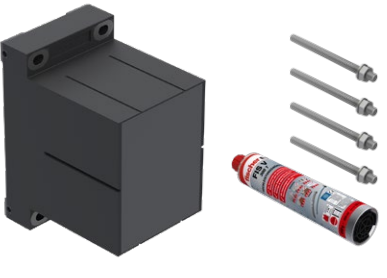
- 1 Compactplatte (HPL) für eine optimale Druckverteilung an der Oberfläche
- 2 Aluplatte für die Verschraubung des Anbauteils
- 3 Zugstäbe aus faserarmiertem Kunststoff (Polyamid) garantieren die notwendige Festigkeit
- 4 Stahlkonsolen und Vierkantstahlrohr zum kraftschlüssigen Verschrauben mit dem Untergrund
- 5 Injektionsfüsse zur Aufhebung der Ringspalten
- 6 PU-Schaum mit einem Raumgewicht von 350 kg/m<sup>3</sup>
- 7 Injektions-Gewindestange FIS A M16 x 175
- 8 Injektions-Mörtel FIS VS 300 T

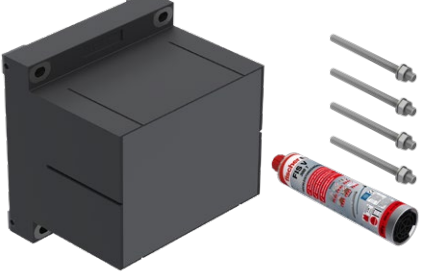


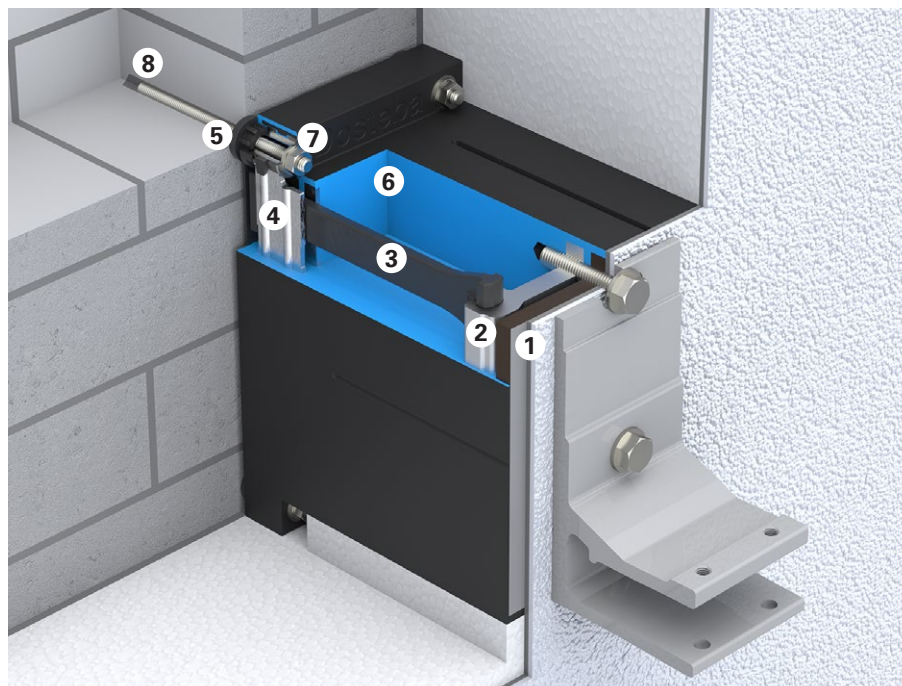
**Maximale Markisenbreite bei KS-Vollstein<sup>1)</sup>**

	UMP®-ALU-TR	SLK®-ALU-TR	SLK®-ALU-TQ	
	 Injektions-Gewindestange FIS A M8 x 130	 Injektions-Gewindestange FIS A M10 x 150	 Injektions-Gewindestange FIS A M10 x 150	
	Ausfall ≤ 2.00 m	7.00 m	7.00 m	7.00 m
	Ausfall ≤ 2.50 m	5.50 m	5.50 m	5.50 m
Ausfall ≤ 3.00 m	4.00 m	4.00 m	4.00 m	

UMP®-ALU-TR		
		
Beschreibung	Dicke	Art.-Nr.
Universal- montageplatte UMP®-ALU-TR inkl. 4 Injektions- Gewindestangen FIS A M8 x 130	80	6004308
	100	6004310
	120	6004312
	140	6004314
	160	6004316
	180	6004318
	200	6004320
	220	6004322
	240	6004324
	260	6004326
280	6004328	
300	6004330	
1 Injektions-Mörtel FIS VS 300 T (Verbrauch pro UMP® 24 ml)		6001181

SLK®-ALU-TR		
		
Beschreibung	Dicke	Art.-Nr.
Schwerlastkonsole SLK®-ALU-TR inkl. 4 Injektions- Gewindestangen FIS A M10 x 150	–	–
	100	6004610
	120	6004612
	140	6004614
	160	6004616
	180	6004618
	200	6004620
	220	6004622
	240	6004624
	260	6004626
280	6004628	
300	6004630	
1 Injektions-Mörtel FIS VS 300 T (Verbrauch pro SLK® 62 ml)		6001181

SLK®-ALU-TQ		
		
Beschreibung	Dicke	Art.-Nr.
Schwerlastkonsole SLK®-ALU-TQ inkl. 4 Injektions- Gewindestangen FIS A M10 x 150	–	–
	100	6004910
	120	6004912
	140	6004914
	160	6004916
	180	6004918
	200	6004920
	220	6004922
	240	6004924
	260	6004926
280	6004928	
300	6004930	
1 Injektions-Mörtel FIS VS 300 T (Verbrauch pro SLK® 62 ml)		6001181

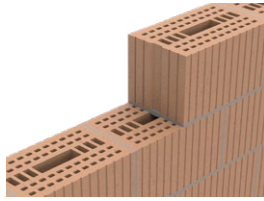


**Universalmontageplatte UMP®-ALU-TR**

- 1 Compactplatte (HPL) für eine optimale Druckverteilung an der Oberfläche
- 2 Aluplatte für die Verschraubung des Anbauteils
- 3 Zugstäbe aus faserarmiertem Kunststoff (Polyamid) garantieren die notwendige Festigkeit
- 4 Stahlkonsolen zum kraftschlüssigen Verschrauben mit dem Untergrund
- 5 Unterlage dient als Bohr- und Setzlehre und gibt beim Versetzen die Klebschichtdicke vor
- 6 PU-Schaum mit einem Raumgewicht von 350 kg/m<sup>3</sup>
- 7 Injektions-Gewindestange FIS A M8 x 130
- 8 Injektions-Mörtel FIS VS 300 T

<sup>1)</sup> Mauerwerk KS-Vollstein nach EN771-2, Mindeststeinformat 240 x 115 x 71 mm Druckfestigkeit f<sub>b</sub> ≥ 20

**Maximale Markisenbreite bei HLZ-Lochstein<sup>2)</sup>**



<b>SLK®-ALU-TR mit Adapterkonsolen, oben mit 4 Befestigungspunkten und unten mit 2 Befestigungspunkten</b>
Injektions-Gewindestange FIS A M10 x 110 Injektions-Ankerhülse FIS H 16 x 85 K
Ausfall ≤ 2.00 m
Ausfall ≤ 2.50 m

<b>SLK®-ALU-TQ mit Adapterkonsolen, oben mit 4 Befestigungspunkten und unten mit 2 Befestigungspunkten</b>
Injektions-Gewindestange FIS A M10 x 150 Injektions-Ankerhülse FIS H 16 x 85 K
Ausfall ≤ 2.00 m
Ausfall ≤ 2.50 m

**SLK®-ALU-TR mit Adapterkonsolen**

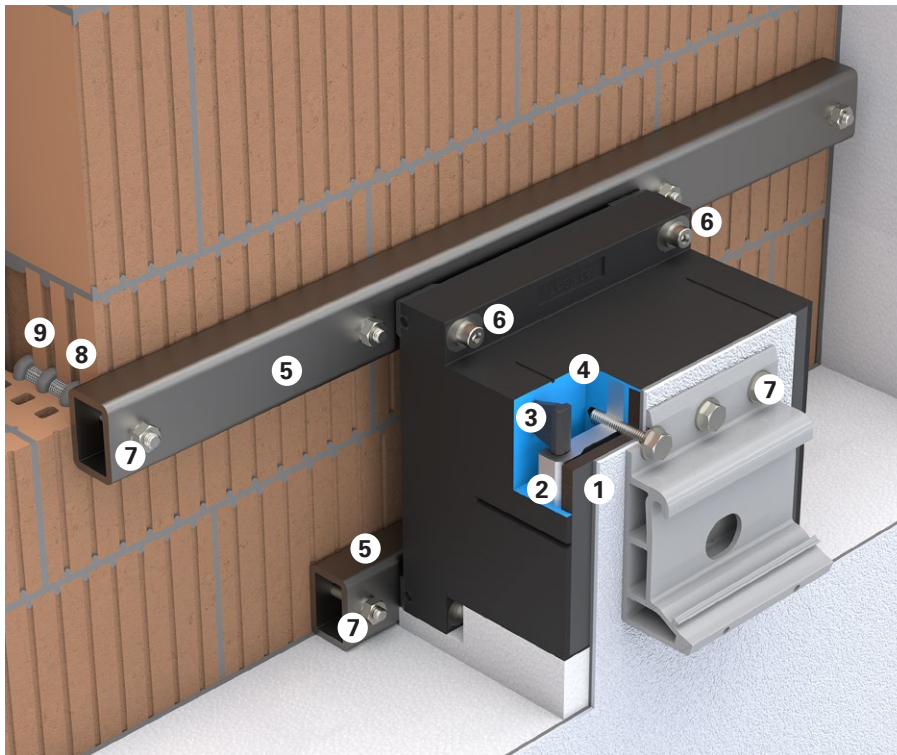
<table border="1" style="width: 100%; border-collapse: collapse;"> <thead> <tr> <th style="width: 60%;">Beschreibung</th> <th style="width: 10%;">Dicke<sup>3)</sup></th> <th style="width: 30%;">Art.-Nr.</th> </tr> </thead> <tbody> <tr> <td rowspan="10" style="text-align: center; vertical-align: middle;">Schwerlastkonsole SLK®-ALU-TR</td> <td>100</td> <td>6004710</td> </tr> <tr> <td>120</td> <td>6004712</td> </tr> <tr> <td>140</td> <td>6004714</td> </tr> <tr> <td>160</td> <td>6004716</td> </tr> <tr> <td>180</td> <td>6004718</td> </tr> <tr> <td>200</td> <td>6004720</td> </tr> <tr> <td>220</td> <td>6004722</td> </tr> <tr> <td>240</td> <td>6004724</td> </tr> <tr> <td>260</td> <td>6004726</td> </tr> <tr> <td>280</td> <td>6004728</td> </tr> <tr> <td>300</td> <td>6004730</td> </tr> </tbody> </table>	Beschreibung	Dicke <sup>3)</sup>	Art.-Nr.	Schwerlastkonsole SLK®-ALU-TR	100	6004710	120	6004712	140	6004714	160	6004716	180	6004718	200	6004720	220	6004722	240	6004724	260	6004726	280	6004728	300	6004730	<table border="1" style="width: 100%; border-collapse: collapse;"> <thead> <tr> <th style="width: 60%;">Beschreibung</th> <th style="width: 40%;">Art.-Nr.</th> </tr> </thead> <tbody> <tr> <td>1 Adapterkonsole SLK®-ALU-TR inkl. Befestigungsmaterial</td> <td style="text-align: center;">6004883</td> </tr> <tr> <td>1 Adapterkonsole SLK®-ALU-T inkl. Befestigungsmaterial</td> <td style="text-align: center;">6004893</td> </tr> </tbody> </table>	Beschreibung	Art.-Nr.	1 Adapterkonsole SLK®-ALU-TR inkl. Befestigungsmaterial	6004883	1 Adapterkonsole SLK®-ALU-T inkl. Befestigungsmaterial	6004893	<table border="1" style="width: 100%; border-collapse: collapse;"> <thead> <tr> <th style="width: 60%;">Beschreibung</th> <th style="width: 40%;">Art.-Nr.</th> </tr> </thead> <tbody> <tr> <td>6 Injektions- Gewindestangen FIS A M10 x 150</td> <td style="text-align: center;">6001163</td> </tr> <tr> <td>6 Injektions- Ankerhülsen FIS H 16 x 85 K</td> <td style="text-align: center;">6001161</td> </tr> <tr> <td>1 Injektions-Mörtel FIS VS 300 T (Verbrauch pro SLK® 189 ml)</td> <td style="text-align: center;">6001181</td> </tr> </tbody> </table>	Beschreibung	Art.-Nr.	6 Injektions- Gewindestangen FIS A M10 x 150	6001163	6 Injektions- Ankerhülsen FIS H 16 x 85 K	6001161	1 Injektions-Mörtel FIS VS 300 T (Verbrauch pro SLK® 189 ml)	6001181
Beschreibung	Dicke <sup>3)</sup>	Art.-Nr.																																								
Schwerlastkonsole SLK®-ALU-TR	100	6004710																																								
	120	6004712																																								
	140	6004714																																								
	160	6004716																																								
	180	6004718																																								
	200	6004720																																								
	220	6004722																																								
	240	6004724																																								
	260	6004726																																								
	280	6004728																																								
300	6004730																																									
Beschreibung	Art.-Nr.																																									
1 Adapterkonsole SLK®-ALU-TR inkl. Befestigungsmaterial	6004883																																									
1 Adapterkonsole SLK®-ALU-T inkl. Befestigungsmaterial	6004893																																									
Beschreibung	Art.-Nr.																																									
6 Injektions- Gewindestangen FIS A M10 x 150	6001163																																									
6 Injektions- Ankerhülsen FIS H 16 x 85 K	6001161																																									
1 Injektions-Mörtel FIS VS 300 T (Verbrauch pro SLK® 189 ml)	6001181																																									

**SLK®-ALU-TQ mit Adapterkonsolen**

<table border="1" style="width: 100%; border-collapse: collapse;"> <thead> <tr> <th style="width: 60%;">Beschreibung</th> <th style="width: 10%;">Dicke<sup>3)</sup></th> <th style="width: 30%;">Art.-Nr.</th> </tr> </thead> <tbody> <tr> <td rowspan="10" style="text-align: center; vertical-align: middle;">Schwerlastkonsole SLK®-ALU-TQ</td> <td>100</td> <td>6005010</td> </tr> <tr> <td>120</td> <td>6005012</td> </tr> <tr> <td>140</td> <td>6005014</td> </tr> <tr> <td>160</td> <td>6005016</td> </tr> <tr> <td>180</td> <td>6005018</td> </tr> <tr> <td>200</td> <td>6005020</td> </tr> <tr> <td>220</td> <td>6005022</td> </tr> <tr> <td>240</td> <td>6005024</td> </tr> <tr> <td>260</td> <td>6005026</td> </tr> <tr> <td>280</td> <td>6005028</td> </tr> <tr> <td>300</td> <td>6005030</td> </tr> </tbody> </table>	Beschreibung	Dicke <sup>3)</sup>	Art.-Nr.	Schwerlastkonsole SLK®-ALU-TQ	100	6005010	120	6005012	140	6005014	160	6005016	180	6005018	200	6005020	220	6005022	240	6005024	260	6005026	280	6005028	300	6005030	<table border="1" style="width: 100%; border-collapse: collapse;"> <thead> <tr> <th style="width: 60%;">Beschreibung</th> <th style="width: 40%;">Art.-Nr.</th> </tr> </thead> <tbody> <tr> <td>1 Adapterkonsole SLK®-ALU-TQ inkl. Befestigungsmaterial</td> <td style="text-align: center;">6004882</td> </tr> <tr> <td>1 Adapterkonsole SLK®-ALU-TQ inkl. Befestigungsmaterial</td> <td style="text-align: center;">6004892</td> </tr> </tbody> </table>	Beschreibung	Art.-Nr.	1 Adapterkonsole SLK®-ALU-TQ inkl. Befestigungsmaterial	6004882	1 Adapterkonsole SLK®-ALU-TQ inkl. Befestigungsmaterial	6004892	<table border="1" style="width: 100%; border-collapse: collapse;"> <thead> <tr> <th style="width: 60%;">Beschreibung</th> <th style="width: 40%;">Art.-Nr.</th> </tr> </thead> <tbody> <tr> <td>6 Injektions- Gewindestangen FIS A M10 x 150</td> <td style="text-align: center;">6001163</td> </tr> <tr> <td>6 Injektions- Ankerhülsen FIS H 16 x 85 K</td> <td style="text-align: center;">6001161</td> </tr> <tr> <td>1 Injektions-Mörtel FIS VS 300 T (Verbrauch pro SLK® 189 ml)</td> <td style="text-align: center;">6001181</td> </tr> </tbody> </table>	Beschreibung	Art.-Nr.	6 Injektions- Gewindestangen FIS A M10 x 150	6001163	6 Injektions- Ankerhülsen FIS H 16 x 85 K	6001161	1 Injektions-Mörtel FIS VS 300 T (Verbrauch pro SLK® 189 ml)	6001181
Beschreibung	Dicke <sup>3)</sup>	Art.-Nr.																																								
Schwerlastkonsole SLK®-ALU-TQ	100	6005010																																								
	120	6005012																																								
	140	6005014																																								
	160	6005016																																								
	180	6005018																																								
	200	6005020																																								
	220	6005022																																								
	240	6005024																																								
	260	6005026																																								
	280	6005028																																								
300	6005030																																									
Beschreibung	Art.-Nr.																																									
1 Adapterkonsole SLK®-ALU-TQ inkl. Befestigungsmaterial	6004882																																									
1 Adapterkonsole SLK®-ALU-TQ inkl. Befestigungsmaterial	6004892																																									
Beschreibung	Art.-Nr.																																									
6 Injektions- Gewindestangen FIS A M10 x 150	6001163																																									
6 Injektions- Ankerhülsen FIS H 16 x 85 K	6001161																																									
1 Injektions-Mörtel FIS VS 300 T (Verbrauch pro SLK® 189 ml)	6001181																																									

2) Mauerwerk HLZ-Lochstein nach EN771-1, Mindeststeinformat 375(500)x240x175(240)mm, Druckfestigkeit HLZ 2DF. f<sub>b</sub> ≥ 20

3) In Kombination mit Adapterkonsolen muss die Dicke der Schwerlastkonsole 40 mm geringer als die Dämmstärke gewählt werden.



### Schwerlastkonsole SLK®-ALU-TQ mit Adapterkonsole

- 1 Compactplatte (HPL) für eine optimale Druckverteilung an der Oberfläche
- 2 Aluplatte für die Verschraubung des Anbauteils
- 3 Zugstäbe aus faserverstärktem Kunststoff (Polyamid) garantieren die notwendige Festigkeit
- 4 PU-Schaum mit einem Raumgewicht von 350 kg/m<sup>3</sup>
- 5 Adapterkonsole SLK
- 6 Innensechskantschraube M10 x 70
- 7 Injektions-Gewindestange FIS A M10 x 150
- 8 Injektions-Ankerhülse FIS H 16 x 85 K
- 9 Injektions-Mörtel FIS VS 300 T

### Werkzeug und Zubehör

- |   |  |    |  |    |                           |         |
|---|--|----|--|----|---------------------------|---------|
| 1 |  | 7  |  | 1  | Hartmetall-Hammerbohrer   |         |
|   |  |    |  |    | - Ø10 mm, Länge 210 mm    | 6001256 |
|   |  |    |  |    | - Ø12 mm, Länge 210 mm    | 6001261 |
|   |  |    |  |    | - Ø16 mm, Länge 210 mm    | 6001271 |
|   |  |    |  |    | - Ø18 mm, Länge 200 mm    | 6001276 |
| 2 |  | 8  |  | 2  | Werkzeugset für UMP®      | 6001281 |
| 3 |  | 9  |  | 3  | Bohrlehre für SLK®        | 6001857 |
| 4 |  | 10 |  | 4  | Bohrlehre für UMP®        | 6001871 |
| 5 |  | 11 |  | 5  | Ausbläser ABG             | 6001192 |
| 6 |  |    |  | 6  | Reinigungsbürste BS       |         |
|   |  |    |  |    | - Ø10 mm/M8               | 6001197 |
|   |  |    |  |    | - Ø12 mm/M10              | 6001198 |
|   |  |    |  |    | - Ø18 mm/M16              | 6001195 |
|   |  |    |  | 7  | Bürstenset FIS, Ø14/20 mm | 6001196 |
|   |  |    |  | 8  | Gabelschlüssel            |         |
|   |  |    |  |    | - Schlüsselweite 13       | 6001292 |
|   |  |    |  |    | - Schlüsselweite 17       | 6001291 |
|   |  |    |  |    | - Schlüsselweite 24       | 6001294 |
|   |  |    |  | 9  | Kartuschenpresse          | 6001193 |
|   |  |    |  | 10 | Unterlage UMP®            | 6004451 |
|   |  |    |  | 11 | Setzlehre                 |         |
|   |  |    |  |    | - SLK®-ALU-TR             | 6001861 |
|   |  |    |  |    | - SLK®-ALU-TQ             | 6001862 |

**Dosteba GmbH**

Aspenhaustraße 6  
D-72770 Reutlingen

Telefon: +49 7121 30177 10  
Fax: +49 7121 30177 20  
E-Mail: [dosteba@dosteba.eu](mailto:dosteba@dosteba.eu)  
Internet: [www.dosteba.eu](http://www.dosteba.eu)