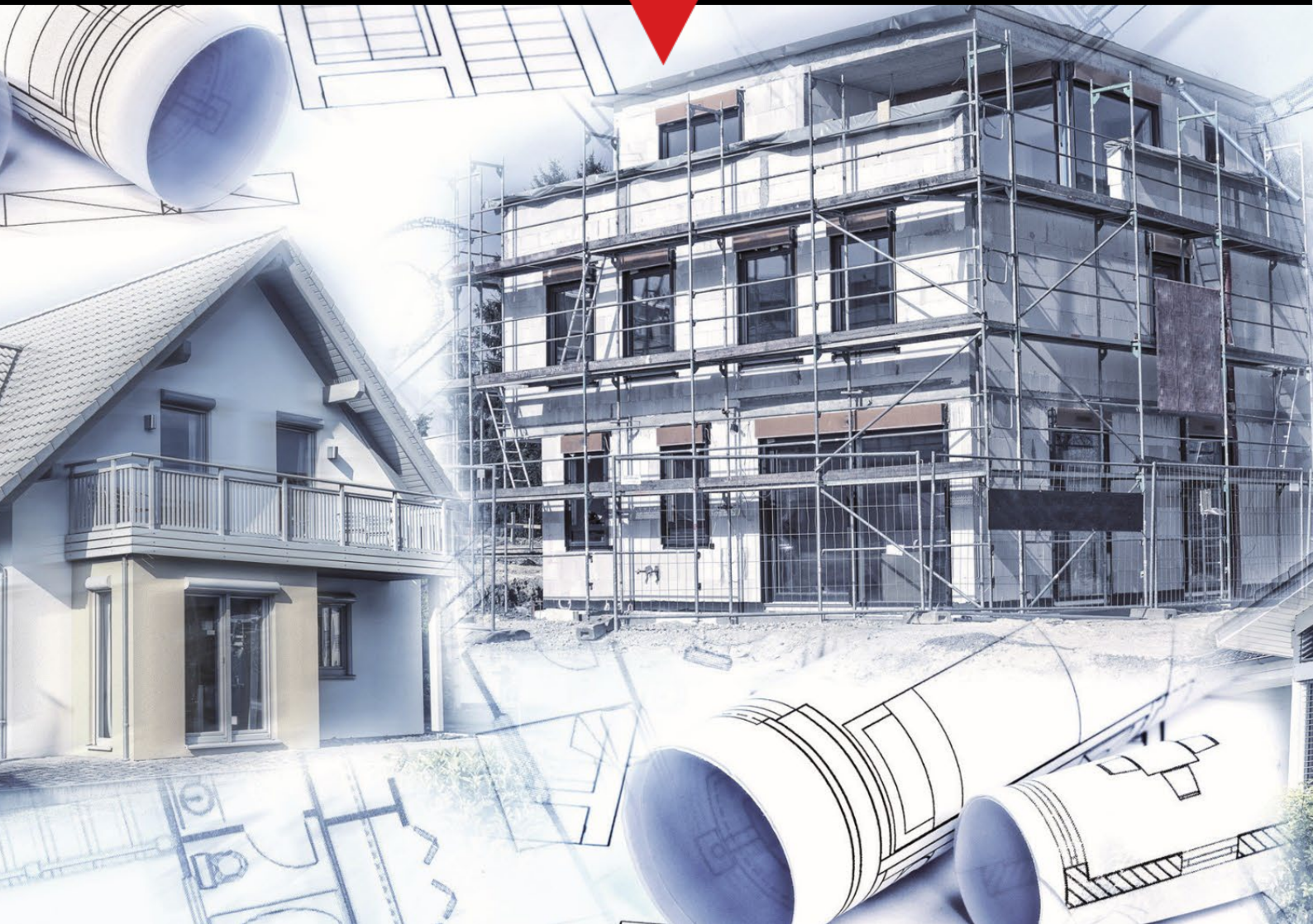


KEIM



KEIM DETAILZEICHNUNGEN

WDVS UND RAUMKLIMASYSTEME

KEIM. FARBEN FÜR IMMER.

www.keim.com



DETAILPLANUNG

INHALTSVERZEICHNIS

1 ALLGEMEINES

- 1.1.1 Bildlegende
- 1.2.1 Befestigungsarten
- 1.3.1 Ausbilden von Ecken
- 1.4.1 Plattenzuschnitt
- 1.5.1 KEIM Tropfkantenprofil Kunststoff
- 1.6.1 Verklebung der Dämmplatten
- 1.6.2 Maschinelle Verklebung der Dämmplatten
- 1.7.1 KEIM Aufdopplung
- 1.8.1 WDVS-Abschluss mit Gewebevorlage

2 DÜBELSCHEMATA

- 2.1.1 EPS-Platten, konstruktiv gedübelt
- 2.1.2 EPS-Platten, statisch relevant gedübelt, auf Plattenflächen und -fugen
- 2.1.3 EPS-Platten, statisch relevant gedübelt, auf Plattenflächen
- 2.2.1 MW-Platten 80 x 62,5 cm auf Plattenflächen und -fugen
- 2.2.2 MW-Platten 80 x 62,5 cm auf Plattenflächen
- 2.2.3 MW-Platten 120 x 40 cm auf Plattenflächen und -fugen
- 2.2.4 MW-Platten 120 x 40 cm auf Plattenflächen
- 2.3.1 MW-Lamelle, konstruktiv gedübelt
- 2.3.2 MW-Lamelle, statisch relevant gedübelt
- 2.4.1 Multipor-Mineraldämmplatten, statisch relevant gedübelt

3 FENSTER

- 3.1.0 KEIM Anputzleisten
- 3.1.1 Fenster hinter der Rohbaukante Laibung gedämmt/Fugendichtband
- 3.1.2 Fenster hinter der Rohbaukante Laibung gedämmt, nachträgliche Montage
- 3.1.3 Fenster hinter der Rohbaukante Laibung gedämmt
- 3.1.4 Fenster rohbaubündig
- 3.1.8 Fenster vor der Rohbaukante
- 3.2.1 Anschluss an nachträglich montierte Rollladenführungsschiene
- 3.2.2 Anschluss an vorhandene Rollladenführungsschiene
- 3.2.3 Anschluss an Einbau-Rollladenkasten
- 3.2.4 Überspannen von Raffstorekästen mittels KEIM TEC-Platte, einlagig
- 3.2.5 Überspannen von Raffstorekästen mittels KEIM TEC-Platte, 2-lagig
- 3.2.6 Überspannen von Raffstorekästen mittels Dämmung
- 3.2.8 Fenster putzbündig
- 3.3.1 Fensterbankanschluss
- 3.3.2 Fensterbankanschluss an seitliches WDVS
- 3.3.3 Nachträglicher Einbau von Metallfensterbänken
- 3.4.1 Diagonalarmierung
- 3.5.1 Brandriegel
- 3.5.2 Brandschutzstreifen II
- 3.5.3 Brandschutzstreifen I

4 ANSCHLÜSSE

- 4.1.1 Systemanschluss Balkonboden mit Estrich im Bestand
- 4.1.2 Systemanschluss Balkonboden mit Estrich mit Keperol und Kemperdur
- 4.1.3 Anschluss an Flachdach
- 4.1.4 Anschluss Sika Premium Balkon System Quarz an KEIM WDVS
- 4.1.5 Anschluss Sika Premium Balkon System Deko, Deko+ und Solid an KEIM WDVS
- 4.1.6 Anschluss Sika Premium Balkon System Quarz an KEIM WDVS
- 4.1.7 Anschluss Sika Premium Balkon System Deko, Deko+ und Solid an KEIM WDVS



DETAILPLANUNG

INHALTSVERZEICHNIS

- 4.1.8 Systemanschluss Balkonboden mit Estrich mit Keperol und Kemperdur
- 4.1.9 Sanierung eines Bestands-DWVS im Sockelbereich
- 4.2.1 Anschluss von auskragenden Metallteilen
- 4.3.1 WDVS bündig, VHF oben
- 4.3.2 WDVS bündig, VHF unten
- 4.3.3 WDVS vorstehend, VHF oben
- 4.3.4 WDVS mit Rücksprung, VHF unten
- 4.3.5 WDVS mit Rücksprung, VHF oben
- 4.3.6 WDVS vorstehend, VHF unten
- 4.4.1 Vertikal, bündig
- 4.4.2 WDVS mit Rücksprung
- 4.4.3 VHF vorstehend
- 4.5.1 Außenecke, VHF endet an Ecke
- 4.5.2 Außenecke, VHF um die Ecke
- 4.6.1 Innenecke, VHF endet an Ecke

5 DACH

- 5.1.1 Systemanschluss Flachdach
- 5.1.2 Systemanschluss Flachdach mit Regenabweisprofil
- 5.2.1 Systemanschluss Attika
- 5.2.2 Systemanschluss Attika mit Regenabweisprofil
- 5.2.3 Überbrückung eines nicht klebegeeigneten Untergrundes
- 5.3.1 Systemanschluss Pultdach
- 5.3.2 Systemanschluss Pultdach mit Blechanschlussprofil W45
- 5.3.3 Systemanschluss Pultdach mit Blechanschlussprofil W45 Anschluss an Dachrinne
- 5.4.1 Dachbelüftungsprofil

6 BEWEGUNGSFUGEN

- 6.1.1 Bewegungsfuge mit Dehnfugenprofil Typ E (Fläche)
- 6.1.2 Bewegungsfuge mit Dehnfugenprofil Typ V (Innenecke)
- 6.2.1 Bewegungsfuge mit Fugendichtband
- 6.2.2 Dehnfuge mit PVC-Sockelgrund-/Sockeleinsteckprofil
- 6.3.1 Gleitlager

7 SOCKELAUSBILDUNG

- 7.1.1 Sockelabschluss
- 7.1.2 Sockelabschluss bei WBS 70
- 7.2.1 Sockeldämmung mit Rücksprung
- 7.2.2 Perimeterdämmung
- 7.2.3 Perimeterdämmung mit Sockel- und Fassadendämmung
- 7.2.4 Sockeldämmung mit KEIM TEC-Platte

8 INNENDÄMMUNG

- 8.1.1 Anschluss an Holzbalken
- 8.1.2 Anschluss an Betondecke
- 8.1.3 Anschluss zum Dach
- 8.2.1 Fensteranschluss, horizontal
- 8.2.2 Fenster Schnitt

HINWEIS

Die zeichnerischen Darstellungen unserer Detailplanungen beziehen sich auf die fachgerechte Ausbildung der Anschlüsse des jeweiligen KEIM WDVS. Die Darstellung der angrenzenden Bausubstanz dient lediglich der Verdeutlichung des jeweiligen Themas und ist nicht Gegenstand einer technischen Aussage von KEIMFARBEN.



DETAILPLANUNG

ALLGEMEINES DETAIL 1.1.1

BILDLEGENDE

1	Deckputz
2	Armierungsmasse mit KEIM Glasfaser-Gittermatte
3	Dämmplatte
4	Klebmasse
5	KEIM Alu-Sockelprofilleiste
6	KEIM Fugendichtband
7	KEIM Gewebe-Eckwinkel
8	KEIM Rondelle MW/EPS
9	Gleitlagerprofil W58
12	KEIM Tropfkantenprofil 6/10 mm
13	KEIM Glasfaser-Gittermatte als Diagonalarmierung
14	KEIM Diagonalarmierung
15	KEIM Dehnfugenprofil Typ E
16	KEIM Dehnfugenprofil Typ V
17	KEIM Perimeterdämmplatte
18	KEIM Tropfkantenprofil-GF
19	Dauerelastischer Fugendichtstoff
20	Blendrahmen
21	KEIM Anputzleiste 3D-Universal
22	KEIM Anputzleiste 3D-Profi
23	Metall-Teil
24	KEIM Fensterbank
25	Tellerdübel
26	Distanzstück
27	KEIM TEC-Profil
28	Kies-Schüttung
29	Bauseitige Abdichtung gegen Oberflächenwasser
30	KEIM PVC-Sockelgrundprofil mit KEIM PVC-Sockeleinsteckprofil
32	KEIM Indulastic-P
34	Noppenbahn
35	Rolladenführungsschiene
36	KEIM TEC-Platte
37	Kragendübel
38	Mineralwolle
39	APU Gewebeleiste PUR-FIX-R W35 oder Roma W31, K-Uni Rolladenanschlussprofil RAP3D01 oder RAP3D05
40	KEIM iPor TIPwall
41	KEIM Mycal-Por
42	KEIM Mycal-CS-Platte
43	KEIM Mycal-CS-Dämmkeil
44	KEIM Mycal-CS-Laibungsplatte
45	Randdämmstreifen
46	Dampfbremse
47	KEIM Blechanschlussprofil W45



KEIMFARBEN GMBH

Keimstraße 16 / 86420 Diedorf / Tel. +49 (0)821 4802-0 / Fax +49 (0)821 4802-210
Frederik-Ipsen-Straße 6 / 15926 Luckau / Tel. +49 (0)35456 676-0 / Fax +49 (0)35456 676-38
www.keim.com/info@keimfarben.de



DETAILPLANUNG

ALLGEMEINES DETAIL 1.2.1

BEFESTIGUNGSARTEN

KLEBEN

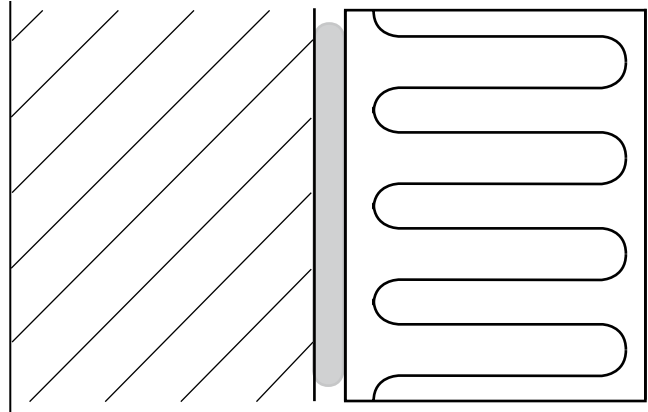
Ausgleich bis 1 cm/m

Zulassung:

Nr. Z-33.4.1-45

Nr. Z-33.44-188

Nr. Z-33.47-727



KLEBEN UND DÜBELN

Ausgleich bis 2 cm/m

Zulassung:

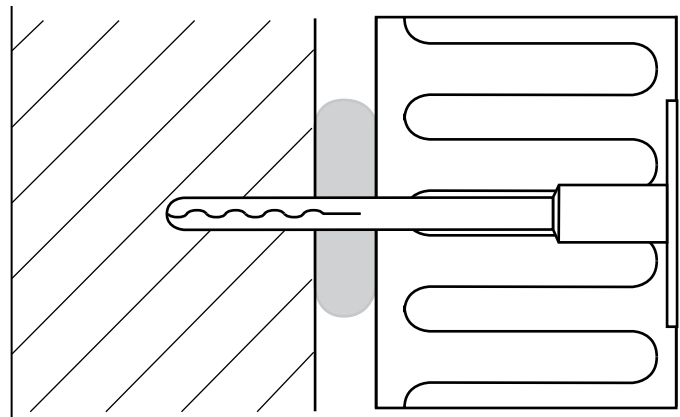
Nr. Z-33.43-185

Nr. Z-33.46-1187

Nr. Z-33.43-857

(Ausgleich bis 1 cm)

Nr. Z-33.49-1505



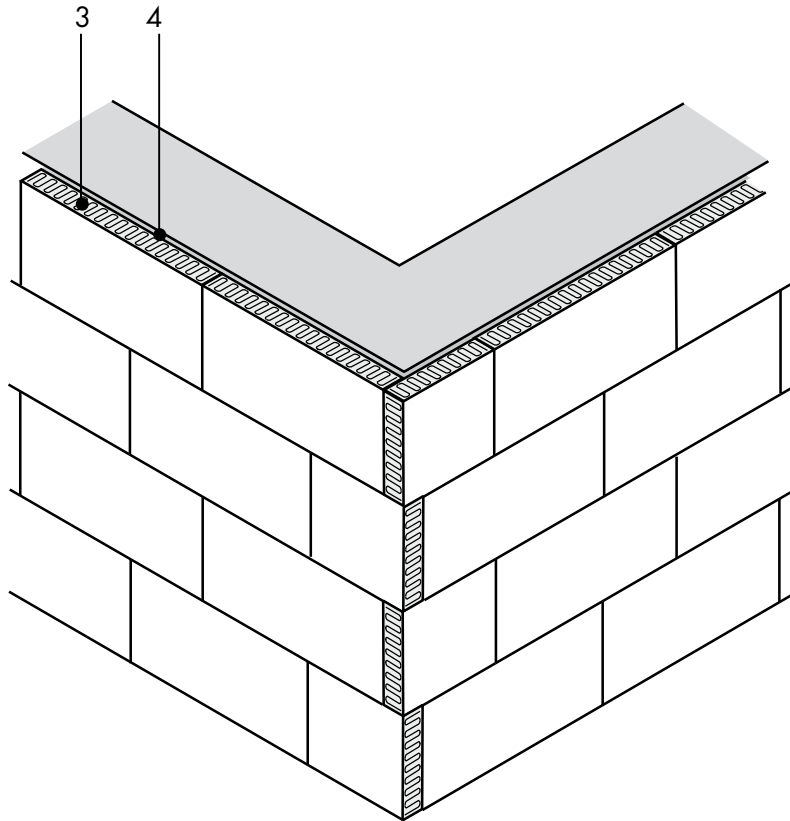
KEIMFARBEN GMBH

Keimstraße 16 / 86420 Diedorf / Tel. +49 (0)821 4802-0 / Fax +49 (0)821 4802-210
Frederik-Ipsen-Straße 6 / 15926 Luckau / Tel. +49 (0)35456 676-0 / Fax +49 (0)35456 676-38
www.keim.com/info@keimfarben.de

DETAILPLANUNG

ALLGEMEINES DETAIL 1.3.1

AUSBILDEN VON ECKEN



BILDLEGENDE

- 3 Dämmplatte
- 4 Klebmasse

VERARBEITUNGSHINWEISE

Es müssen mind. 40 % der Dämmplattenfläche (EPS/MW) verklebt sein, bei Multipor 70 %.

An den Gebäudeecken werden die Dämmplatten im Versatz verklebt.

Unnötige Plattenzuschnitte sind nicht zulässig. Die Verwendung von Reststücken (Mindestbreite 15cm) ist zulässig, sie dürfen nur vereinzelt über die Fläche verteilt werden, jedoch nicht an Gebäudeecken.

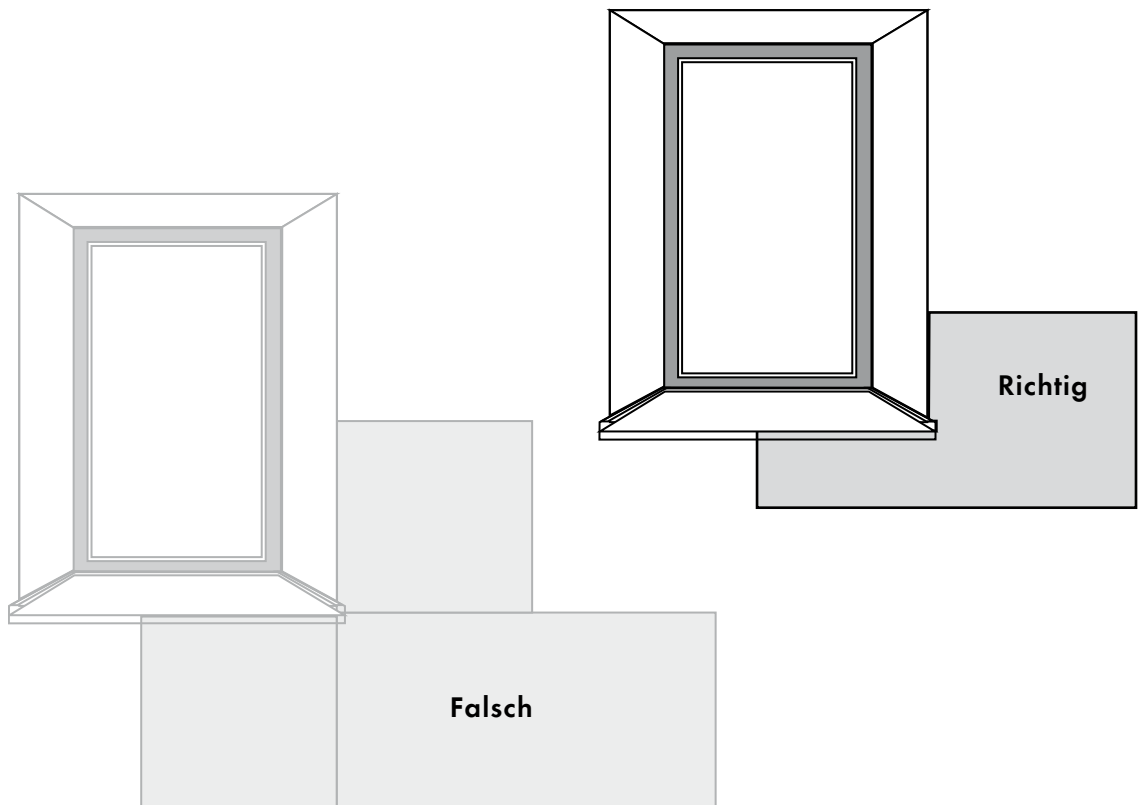
Bei Dämmstoffen über 240 mm sind im Eckbereich besondere Maßnahmen zu ergreifen und je nach System gesondert zu berücksichtigen (z.B. Verklebung mittels Iso-Top Thermofoam B1 bei EPS-Dämmplatten, 2-lagige Verarbeitung bei Mineralschaum- bzw. Mineralwolle-Dämmplatten)



DETAILPLANUNG

ALLGEMEINES DETAIL 1.4.1

PLATTENZUSCHNITT



Ausschnitt mit geeigneten Schneidegeräten herstellen.
Plattenstöße dürfen nicht in die Kantenbereiche von Öffnungen (z.B. Türen und Fenster) übergehen.



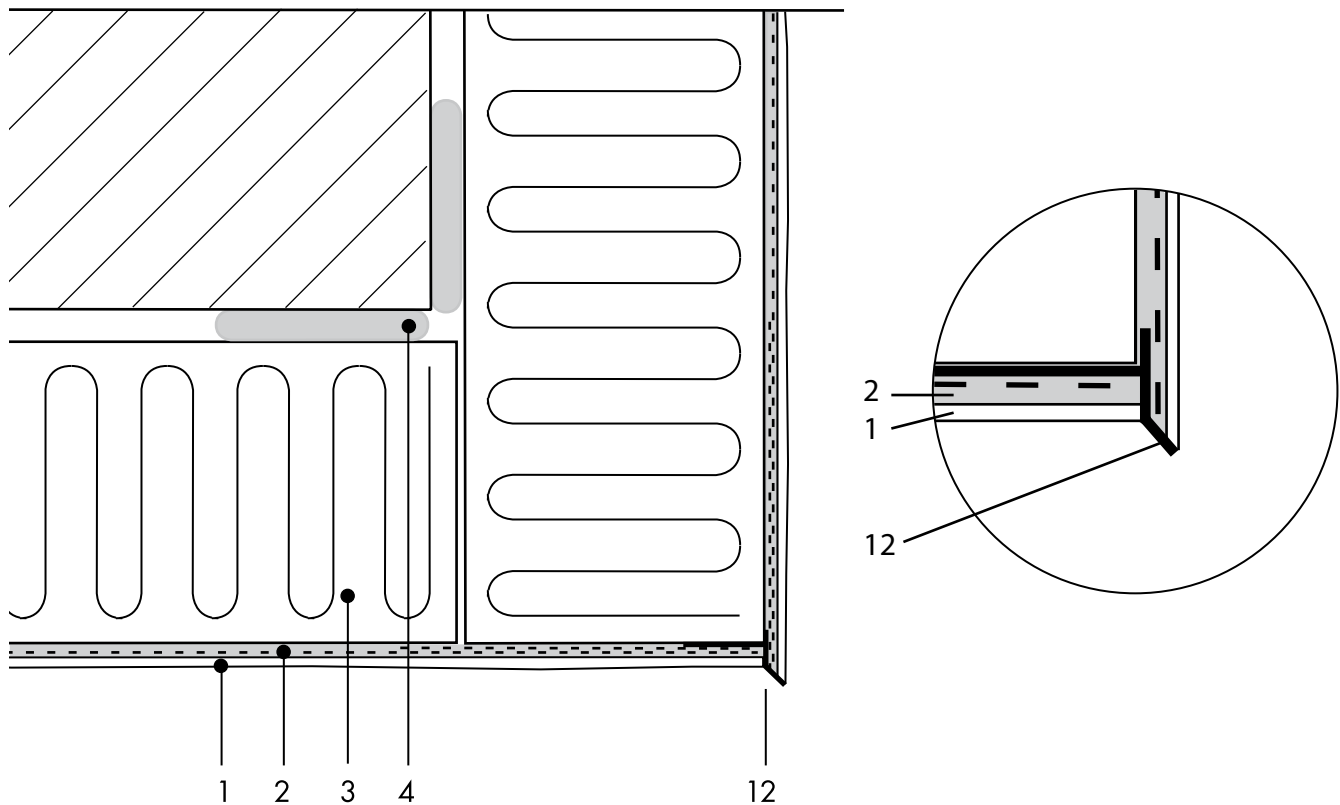
KEIMFARBEN GMBH

Keimstraße 16/ 86420 Diedorf / Tel. +49 (0)821 4802-0 / Fax +49 (0)821 4802-210
Frederik-Ipsen-Straße 6/ 15926 Luckau / Tel. +49 (0)35456 676-0 / Fax +49 (0)35456 676-38
www.keim.com/info@keimfarben.de

DETAILPLANUNG

ALLGEMEINES DETAIL 1.5.1

KEIM TROPFKANTENPROFIL KUNSTSTOFF



BILDLEGENDE

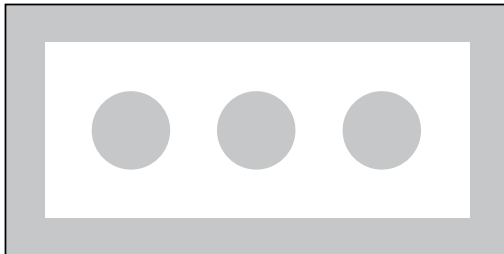
- 1 Deckputz
- 2 Armierungsmasse mit KEIM Glasfaser-Gittermatte
- 3 Dämmplatte
- 4 Klebemasse
- 12 KEIM Tropfkantenprofil



DETAILPLANUNG

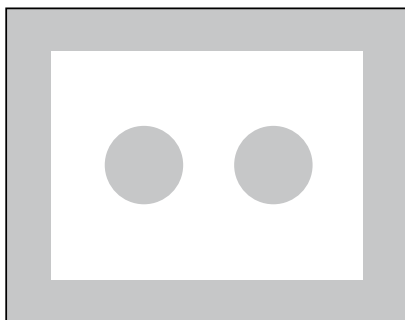
ALLGEMEINES DETAIL 1.6.1

VERKLEBUNG DER DÄMMPLATTEN



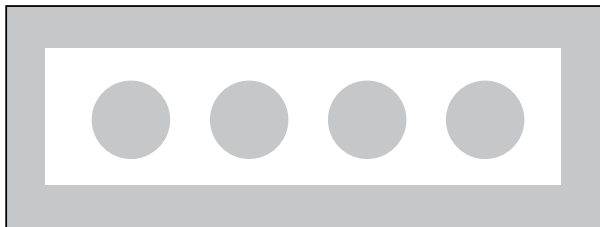
40% Klebefläche

Wulst-Punkt Verklebung der Polystyrol-Hartschaumplatten
Plattenformat 100 x 50 cm



40% Klebefläche

Wulst-Punkt Verklebung der Mineralwolle-Platten
Plattenformat 80 x 62,5 cm

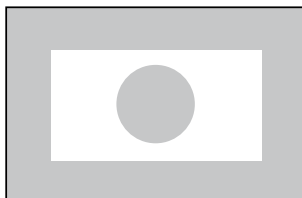


40%
Klebefläche

Wulst-Punkt Verklebung der Mineralwolle-Platten
Plattenformat 120 x 40 cm

HINWEIS

Bei der 2-lagigen Verarbeitung der FKD MAX C2 ist der Klebeflächenanteil auf mind. 50% zu erhöhen.



70% Klebefläche

Wulst-Punkt Verklebung der Multipor-Platten
Plattenformat 60 x 39 cm



vollflächig, 100% Klebefläche

Vollflächige Verklebung der MW-Lamellen
Plattenformat 120 x 20 cm

Die Angabe der Klebefläche in % entspricht der Kontaktfläche zwischen Dämmplatte und Untergrund.



KEIMFARBEN GMBH

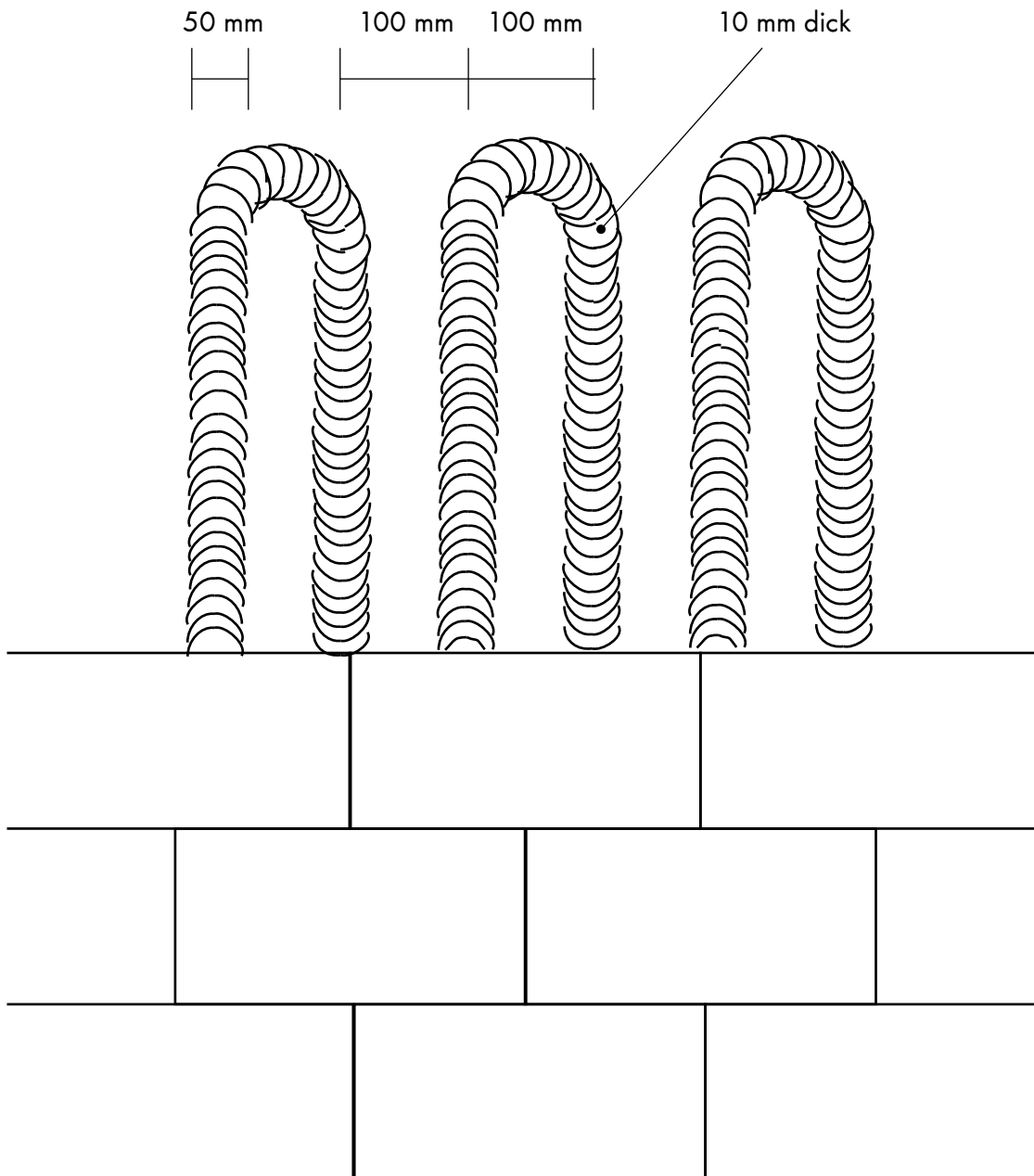
Keimstraße 16 / 86420 Diedorf / Tel. +49 (0)821 4802-0 / Fax +49 (0)821 4802-210
Frederik-Ipsen-Straße 6 / 15926 Luckau / Tel. +49 (0)35456 676-0 / Fax +49 (0)35456 676-38
www.keim.com/info@keimfarben.de



DETAILPLANUNG

ALLGEMEINES DETAIL 1.6.2

MASCHINELLE VERKLEBUNG DER DÄMMPLATTEN (EPS/MW)



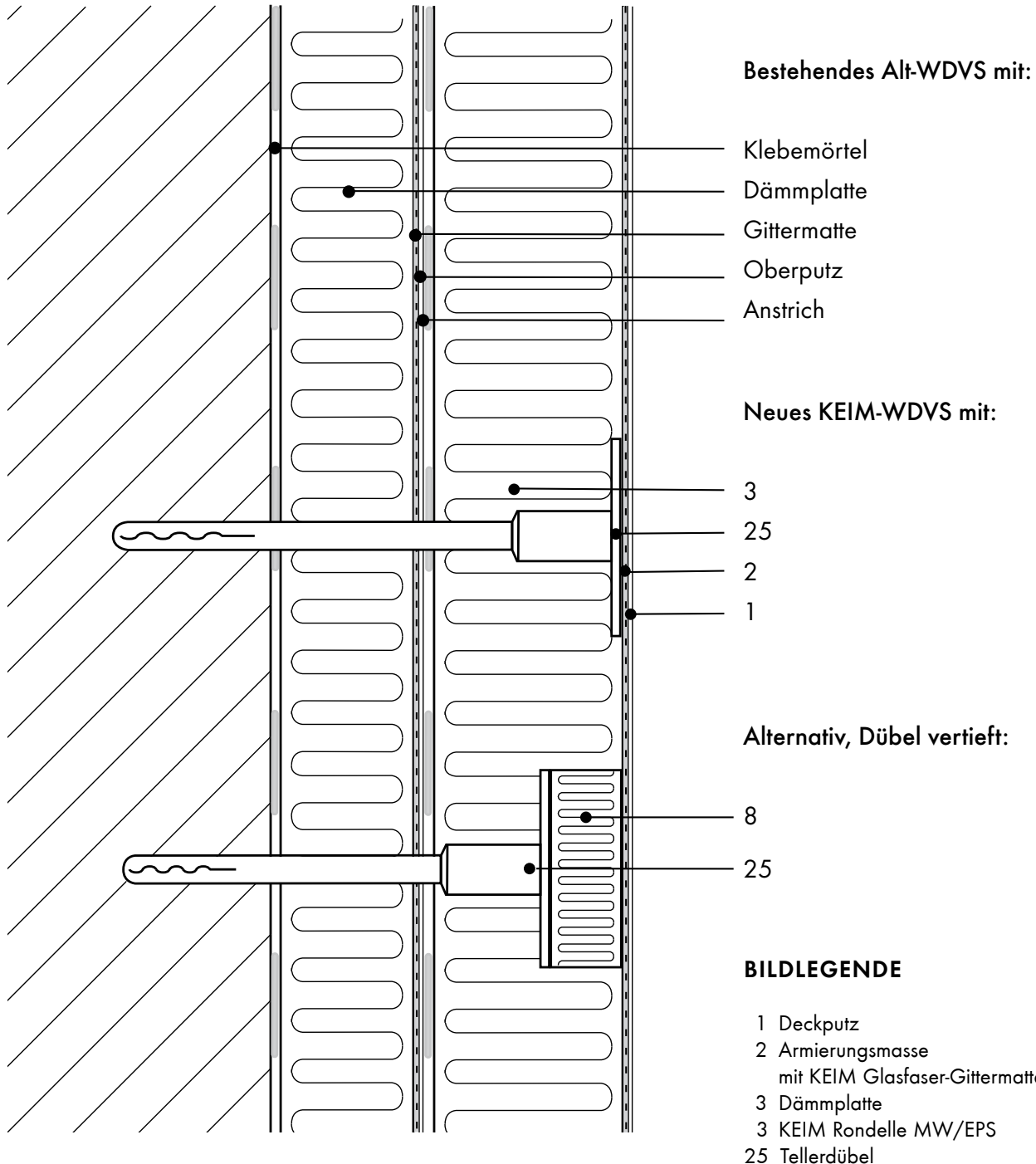
KEIMFARBEN GMBH

Keimstraße 16 / 86420 Diedorf / Tel. +49 (0)821 4802-0 / Fax +49 (0)821 4802-210
Frederik-Ipsen-Straße 6 / 15926 Luckau / Tel. +49 (0)35456 676-0 / Fax +49 (0)35456 676-38
www.keim.com / info@keimfarben.de

DETAILPLANUNG

ALLGEMEINES DETAIL 1.7.1

KEIM AUFDOPPLUNG



Bestehendes Alt-WDVS mit:

- Klebemörtel
- Dämmplatte
- Gittermatte
- Oberputz
- Anstrich

Neues KEIM-WDVS mit:

- 3
- 25
- 2
- 1

Alternativ, Dübel vertieft:

- 8
- 25

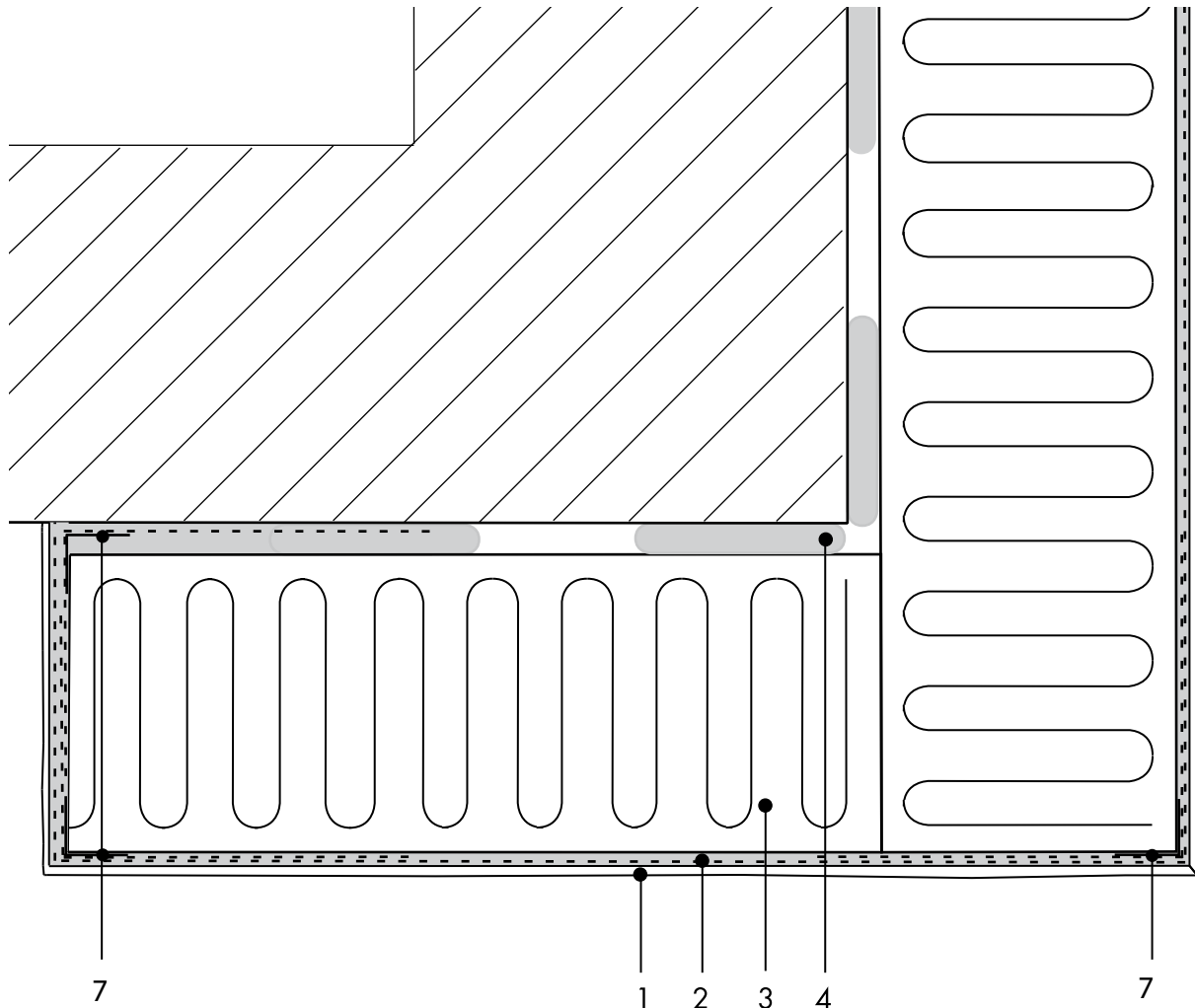
BILDLEGENDE

- 1 Deckputz
- 2 Armierungsmasse mit KEIM Glasfaser-Gittermatte
- 3 Dämmplatte
- 3 KEIM Rondelle MW/EPS
- 25 Tellerdübel

DETAILPLANUNG

ALLGEMEINES DETAIL 1.8.1

WDVS-ABSCHLUSS MIT GEWEBEVORLAGE



BILDLEGENDE

- 1 Deckputz
- 2 Armierungsmasse
mit KEIM Glasfaser-Gittermatte
- 3 Dämmplatte
- 4 Klebmasse
- 7 KEIM Gewebe-Eckwinkel

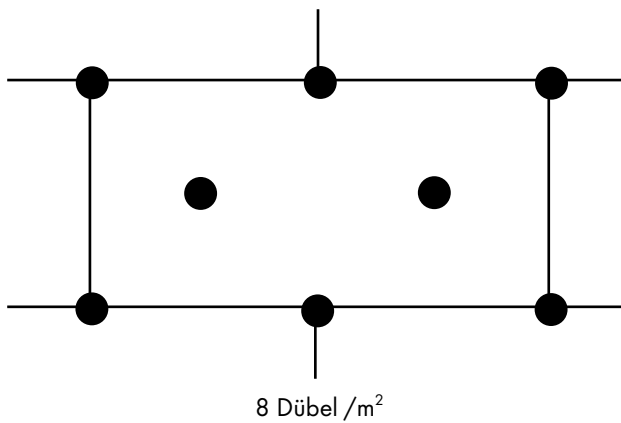
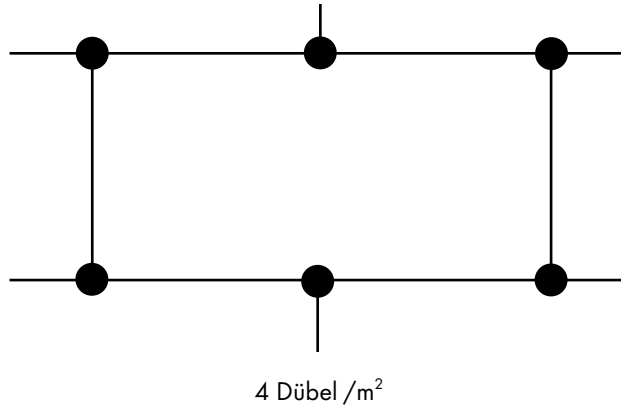
HINWEIS:

Die Gewebevorlage kann mittels Gittermatte oder geeignetem Gewebe-Eckwinkel (-Spezial oder -Universal) erstellt werden. Die Ausführungsart wird durch den Fachhandwerker festgelegt.

DETAILPLANUNG

DÜBELSCHEMATA DETAIL 2.1.1

EPS-PLATTEN
konstruktiv gedübelt

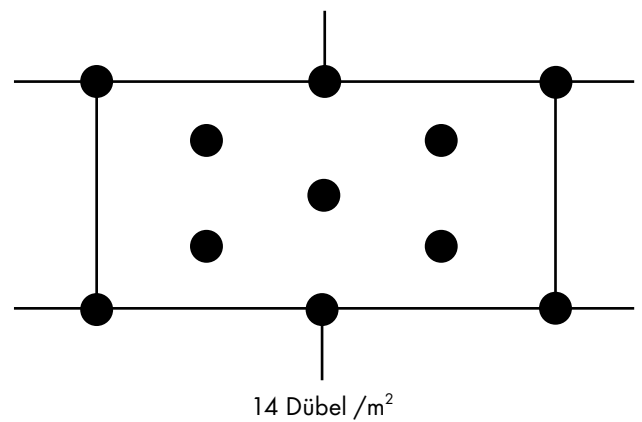
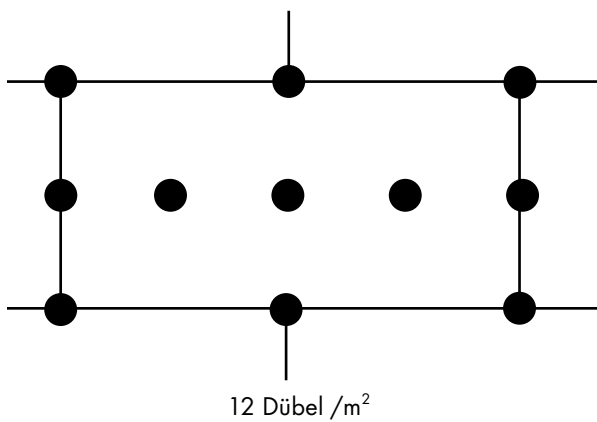
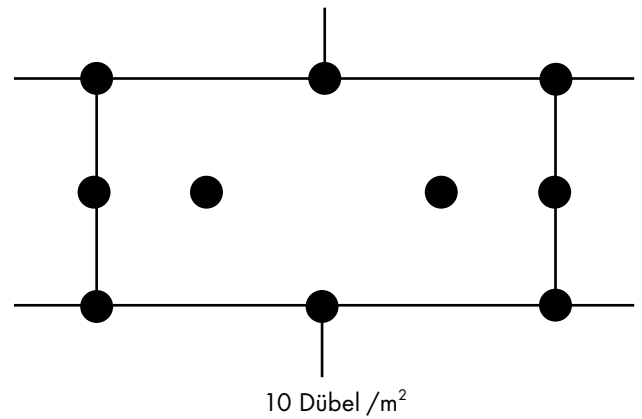
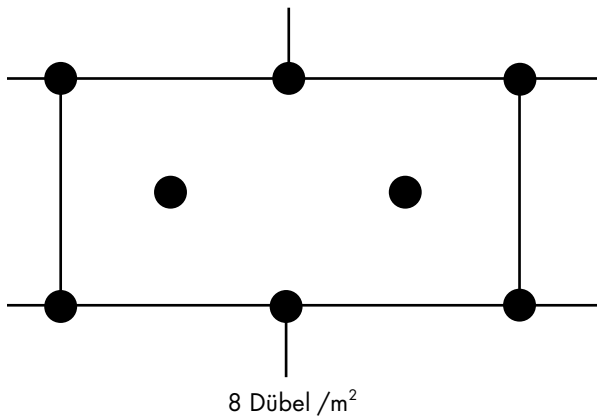
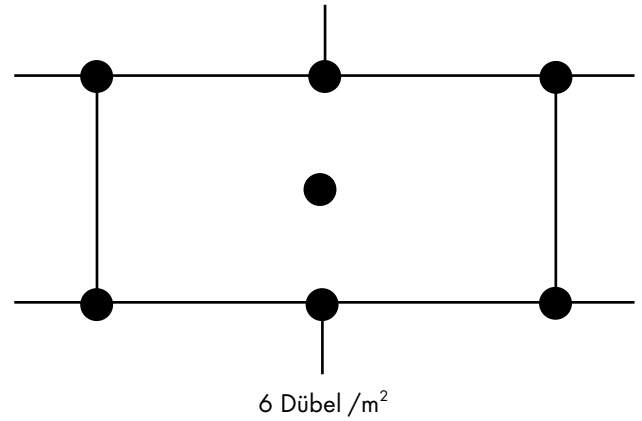
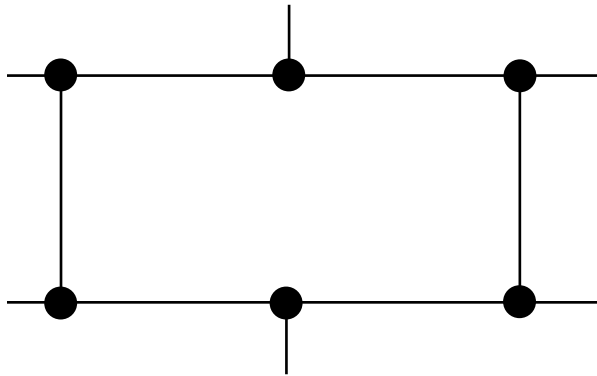


DETAILPLANUNG

DÜBELSCHEMATA DETAIL 2.1.2

EPS-PLATTEN

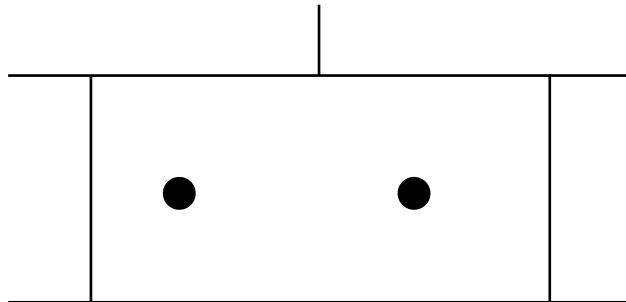
statisch relevant gedübelt, auf Plattenflächen und -fugen



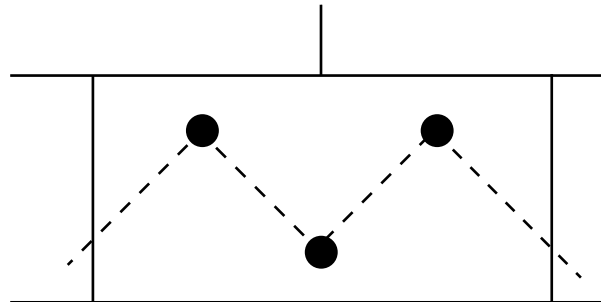
DETAILPLANUNG

DÜBELSCHEMATA DETAIL 2.1.3

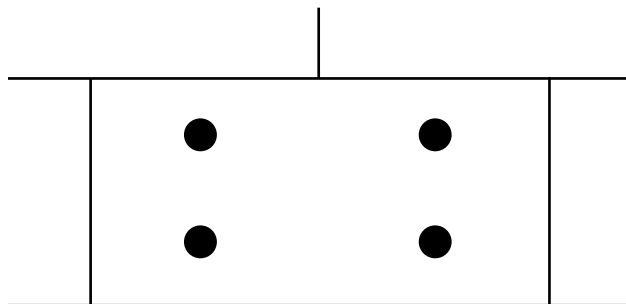
DÜBELSCHEMA EPS-PLATTEN
statisch relevant gedübelt, auf Plattenflächen



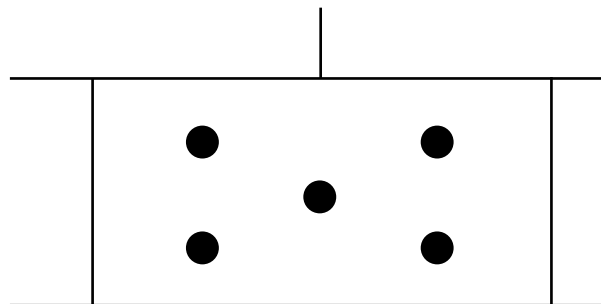
4 Dübel /m²



6 Dübel /m²



8 Dübel /m²



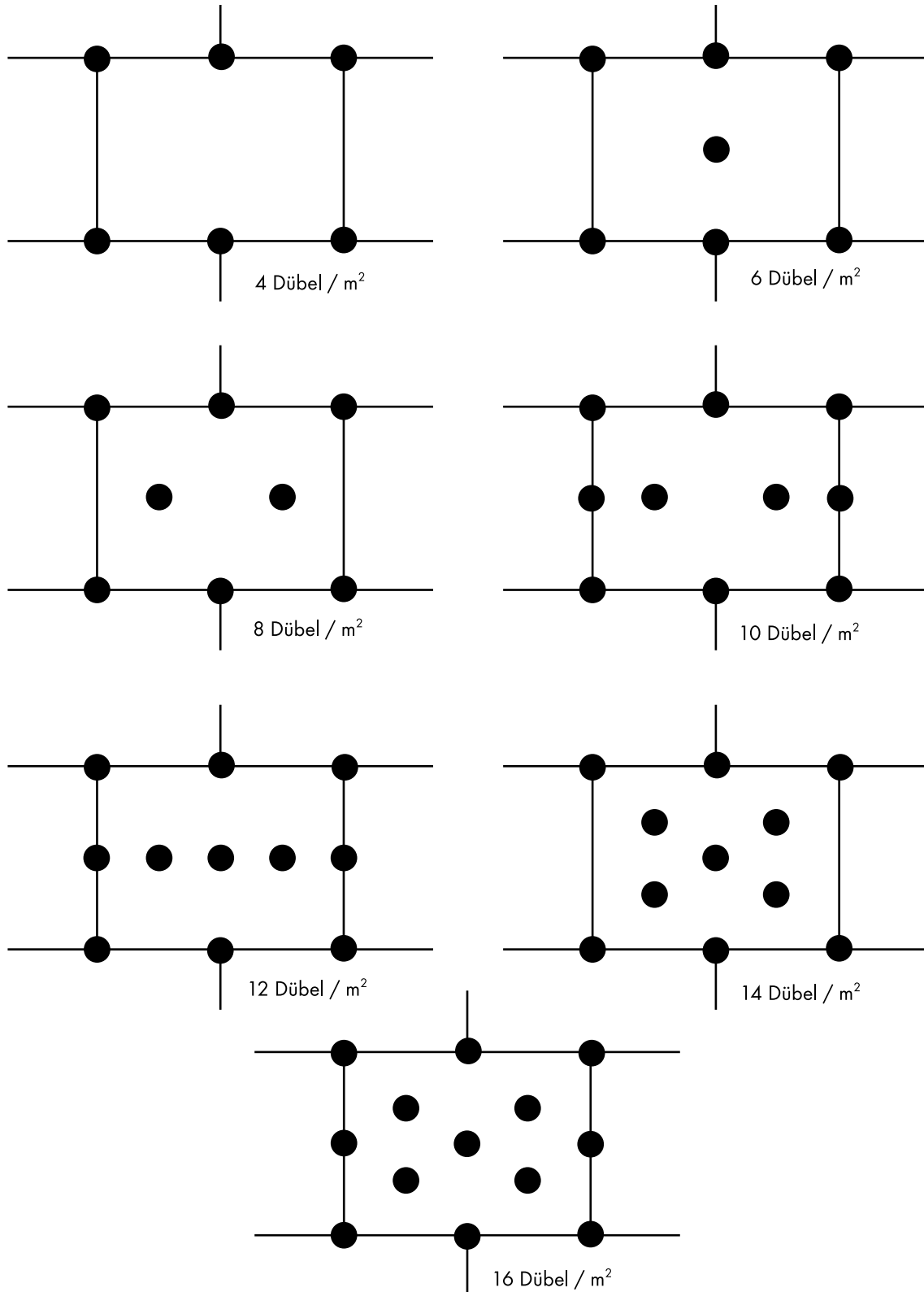
10 Dübel /m²

DETAILPLANUNG

DÜBELSCHEMATA DETAIL 2.2.1

MW-PLATTEN 80 X 62,5 CM

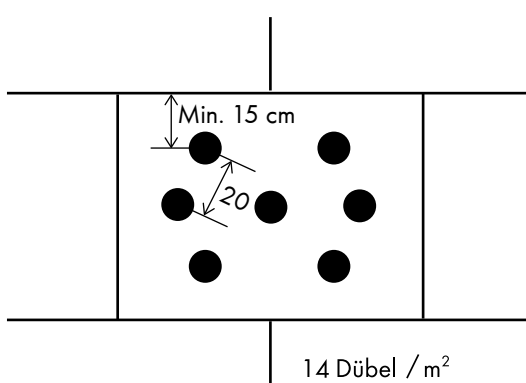
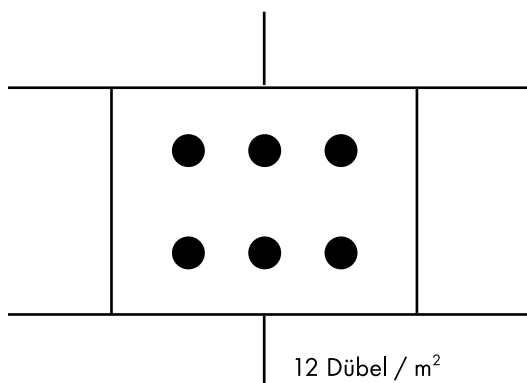
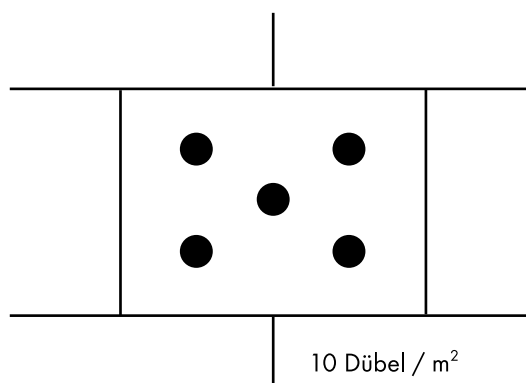
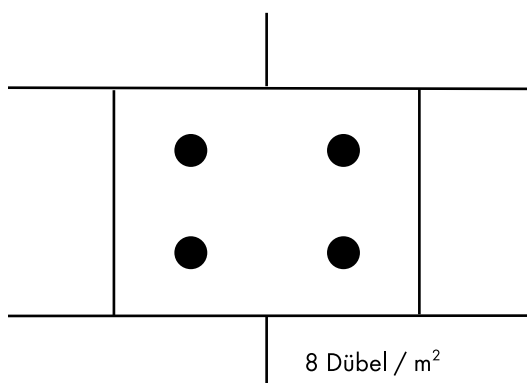
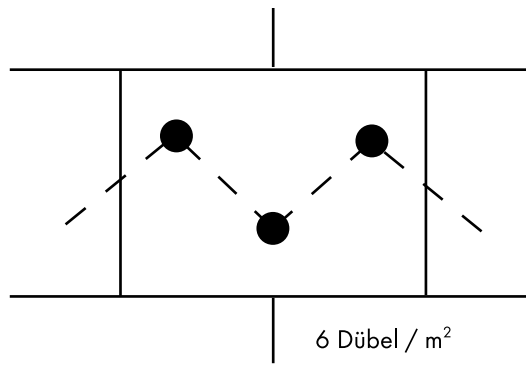
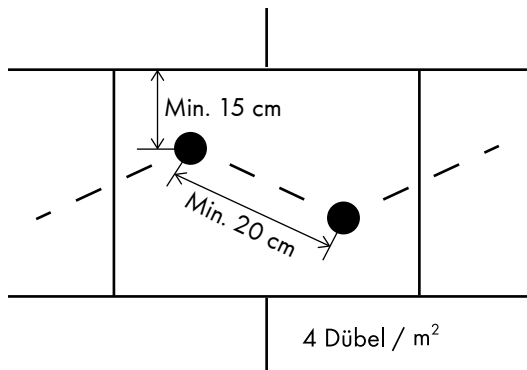
statisch relevant gedübelt, auf Plattenflächen und Plattenfugen



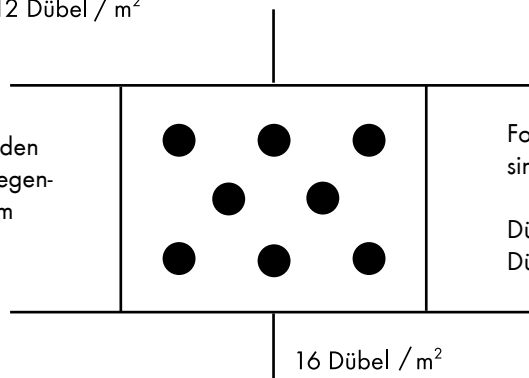
DETAILPLANUNG

DÜBELSCHEMATA DETAIL 2.2.2

MW-PLATTEN 80 X 62,5 CM
 statisch relevant gedübelt, auf Plattenflächen



Ingerade Dübelmengen werden als Kombination der nächst liegenden geraden Dübelmengen im Wechsel dargestellt.



Folgende Randabstände sind einzuhalten:

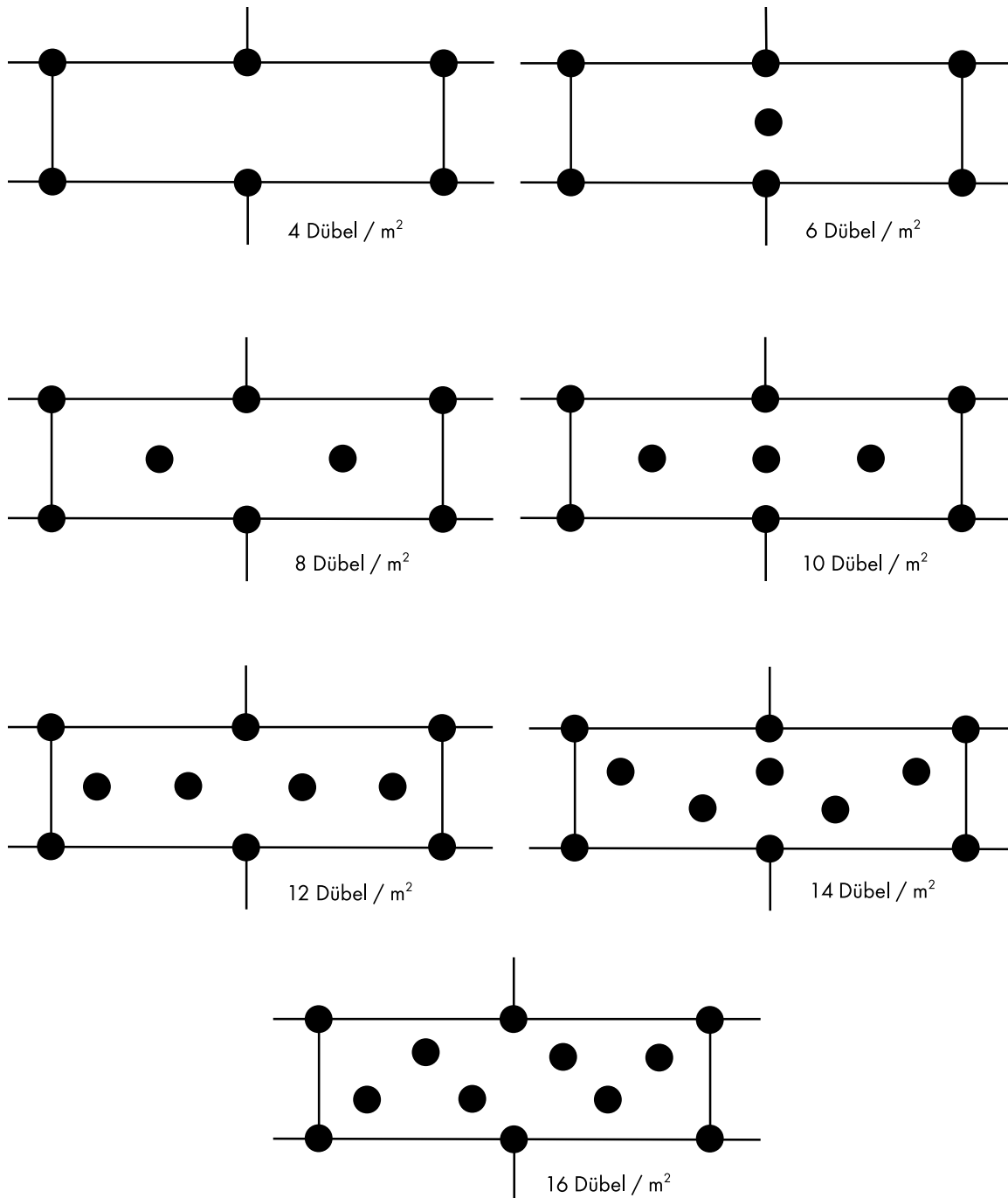
- Dübelschaft zu Plattenrand: mind. 15 cm
- Dübelschaft zu Dübelschaft: mind. 20 cm

DETAILPLANUNG

DÜBELSCHEMATA DETAIL 2.2.3

MW-PLATTEN 120 X 40 CM

statisch relevant gedübelt, auf Plattenflächen und Plattenfugen

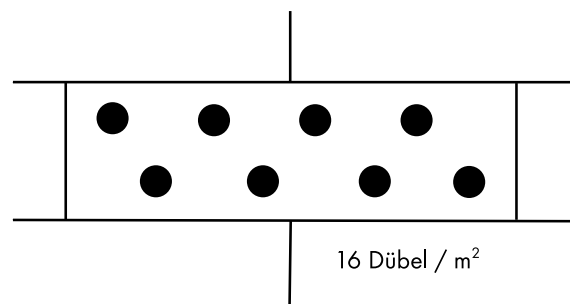
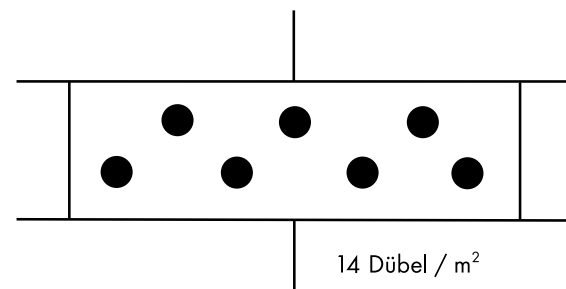
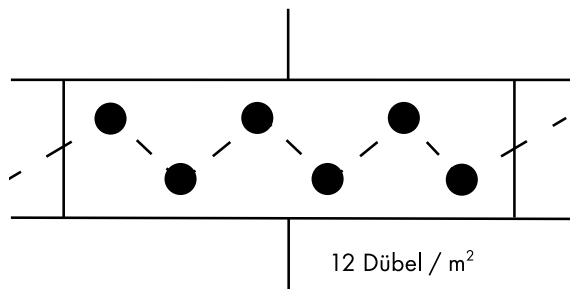
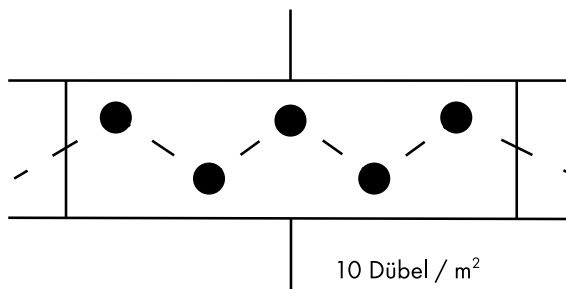
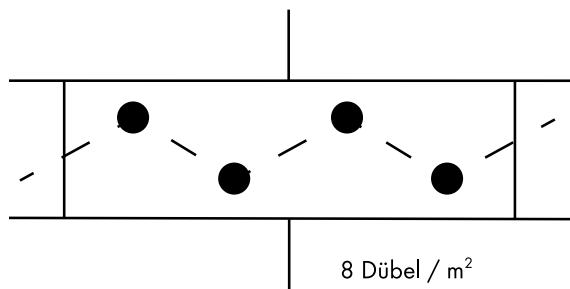
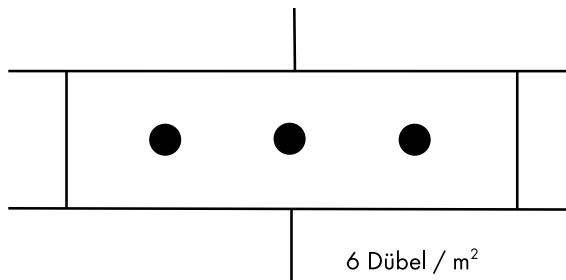
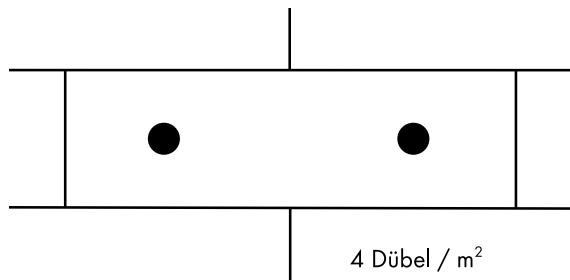


Ungerade Dübelmengen werden als Kombination der nächst liegenden geraden Dübelmengen im Wechsel dargestellt.

DETAILPLANUNG

DÜBELSCHEMATA DETAIL 2.2.4

MW-PLATTEN 120 X 40 CM
statisch relevant gedübelt, auf Plattenflächen



Folgende Randabstände
sind einzuhalten:

Dübelschaft zu Plattenrand: mind. 15 cm
Dübelschaft zu Dübelschaft: mind. 20 cm

Ungerade Dübelmengen werden als Kombination
der nächst liegenden geraden Dübelmengen im
Wechel dargestellt.

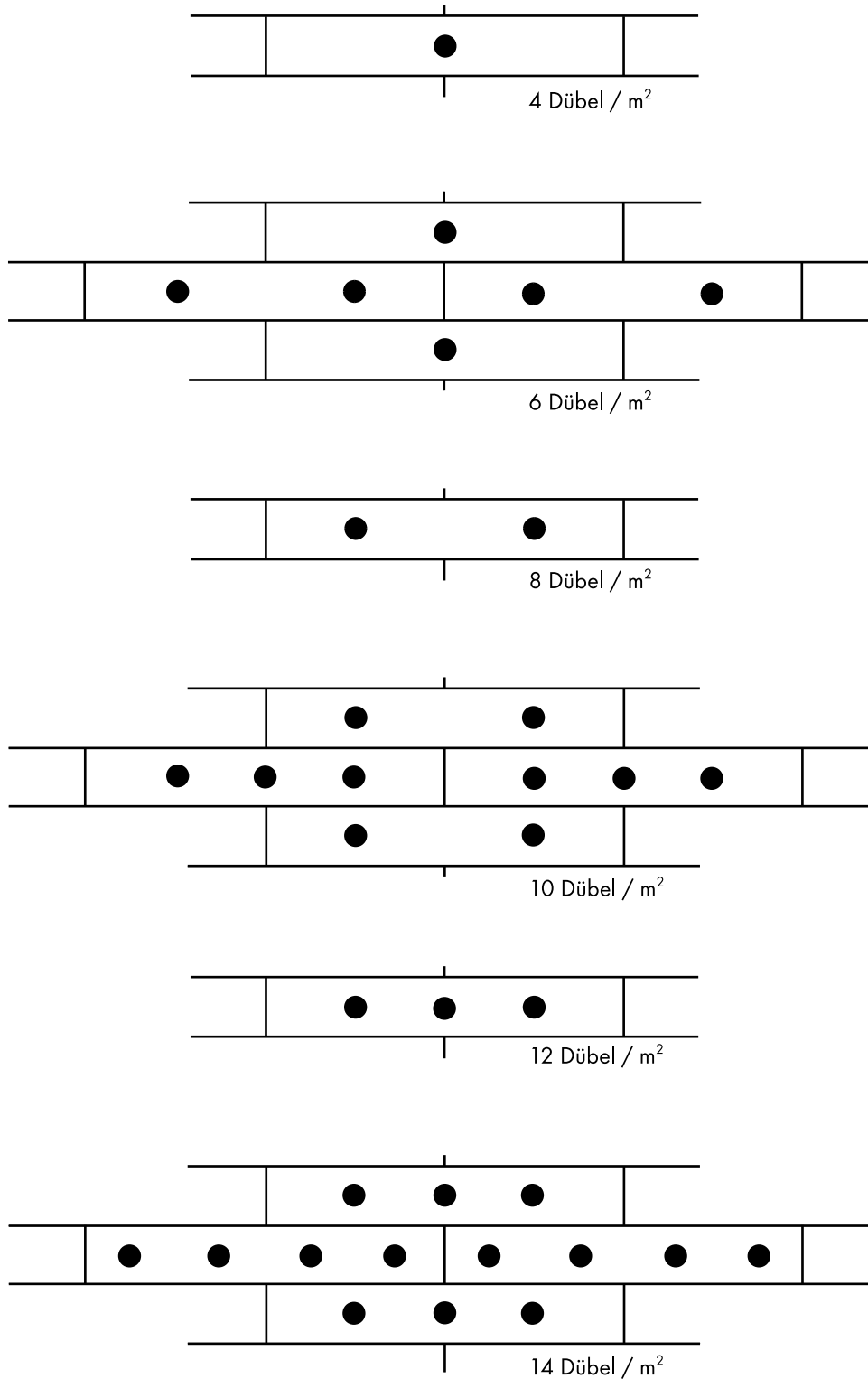


DETAILPLANUNG

DÜBELSCHEMATA DETAIL 2.3.1

DÜBELSCHEMA MW-LAMELLE

statisch relevant gedübelt



KEIMFARBEN GMBH

Keimstraße 16 / 86420 Diedorf / Tel. +49 (0)821 4802-0 / Fax +49 (0)821 4802-210
Frederik-Ipsen-Straße 6 / 15926 Luckau / Tel. +49 (0)35456 676-0 / Fax +49 (0)35456 676-38
www.keim.com/info@keimfarben.de

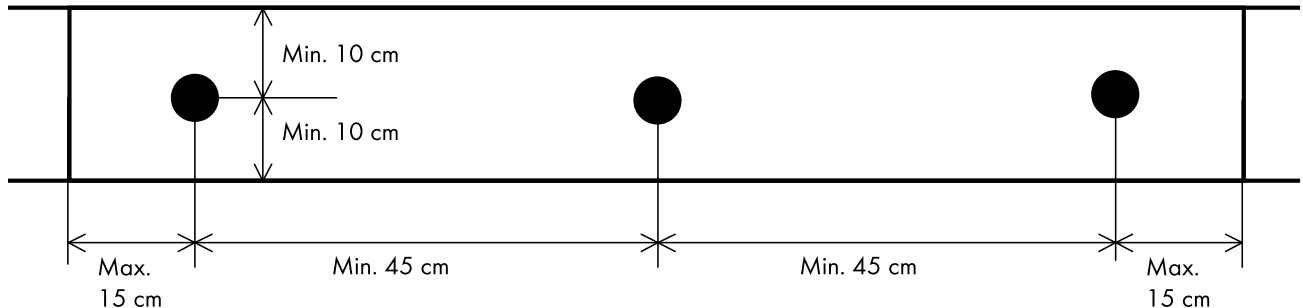


DETAILPLANUNG

DÜBELSCHEMATA DETAIL 2.3.2

DÜBELSCHEMA MW-LAMELLE/COVERROCK BR

Verwendung als Brandriegel



HINWEISE:

Die Verdübelung der Brandriegel erfolgt mittels KEIM STR U 2G. Die Verwendung anderer Dübel bedarf der Freigabe durch die Anwendungstechnik.

Die hier dargestellte Dübelanzahl sowie der Durchmesser des Dübeltellers beschreibt die Anwendung als Brandschutzmaßnahme. Gegebenenfalls vorherrschende Windlasten sind beispielsweise durch die Verwendung des KEIM Tellers SBL 140-Plus oder der Erhöhung der Dübelanzahl sicher im Untergrund abzuleiten.

Abschnitte der Mineralwolle dürfen 45 cm Einzellänge nicht unterschreiten. Die Mindestdübelanzahl von 2 St./Brandriegelzuschnitt darf nicht unterschritten werden.

Die Verklebung erfolgt vollflächig im kombinierten Verfahren (Floating-Buttering-Verfahren).



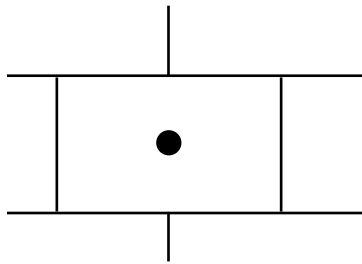
KEIMFARBEN GMBH

Keimstraße 16 / 86420 Diedorf / Tel. +49 (0)821 4802-0 / Fax +49 (0)821 4802-210
Frederik-Ipsen-Straße 6 / 15926 Luckau / Tel. +49 (0)35456 676-0 / Fax +49 (0)35456 676-38
www.keim.com/info@keimfarben.de

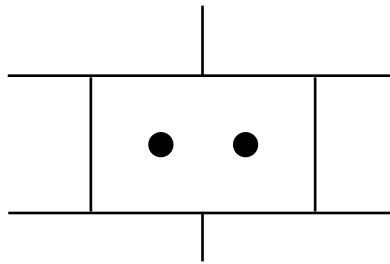
DETAILPLANUNG

DÜBELSCHEMATA DETAIL 2.4.1

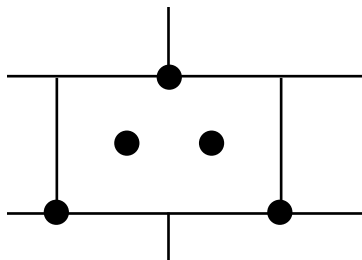
MULTIPOR TOPWALL
statisch relevant gedübelt



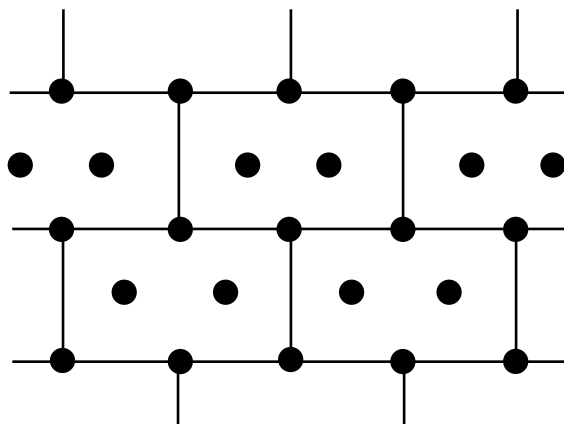
1 Dübel / Platte
(\triangleq 4,27 Dübel/m²)



2 Dübel / Platte
(\triangleq 8,55 Dübel/m²)



3 Dübel / Platte
(\triangleq 12,82 Dübel/m²)



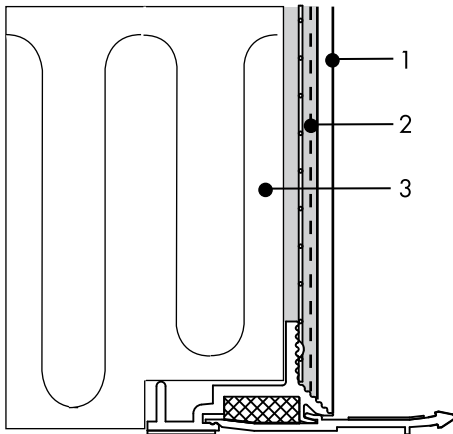
4 Dübel / Platte
(\triangleq 17,08 Dübel/m²)

Das Dübelschema gilt für Dämmplattenformate von ≤ 600 mm x ≤ 390 mm.

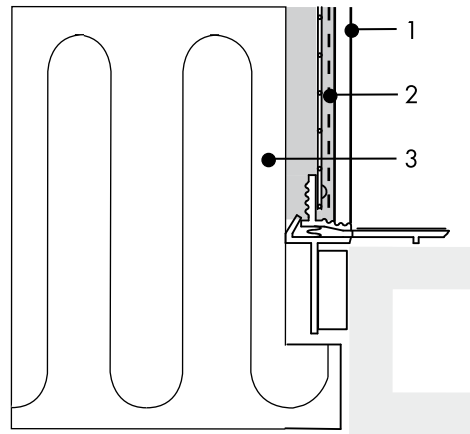
DETAILPLANUNG

FENSTER DETAIL 3.1.0

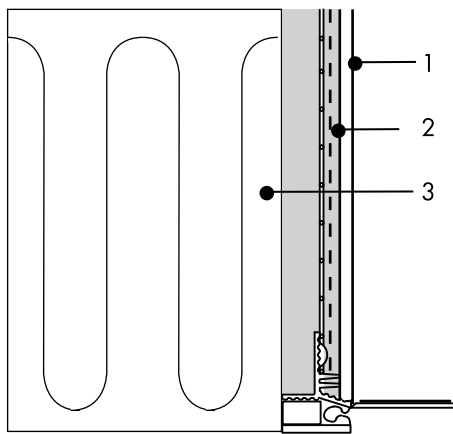
KEIM ANPUTZLEISTEN



KEIM Anputzleiste 3D-Profi 4x4, 6x6
Klasse A



KEIM Apu-Gewebeleiste W31 4x4
Klasse B



KEIM Anputzleiste 3D-Universal 4x4, 6x6
Klasse A

Hinweis:

Bitte beachten Sie zur Auswahl der Anputzleisten auch das Technische Merkblatt KEIM Anputzleisten und das Technische Merkblatt Anschluss an Bauteile - Anputzleisten und Fugendichtbänder

BILDLEGENDE

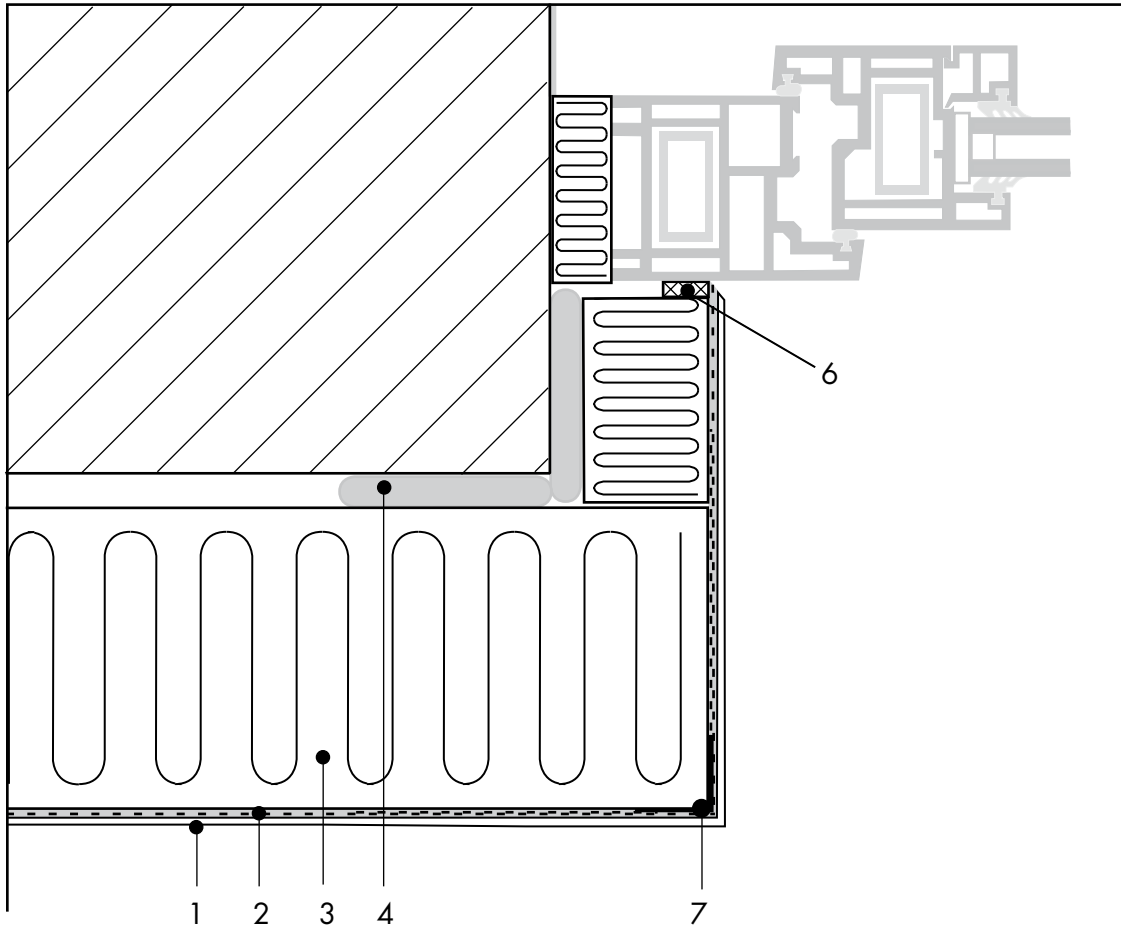
- 1 Deckputz
- 2 Armierungsmasse
mit KEIM Glasfaser-Gittermatte
- 3 Dämmplatte

DETAILPLANUNG

FENSTER DETAIL 3.1.1

FENSTER HINTER DER ROHBAUKANTE

Laibungen gedämmt/Fugendichtband



BILDLEGENDE

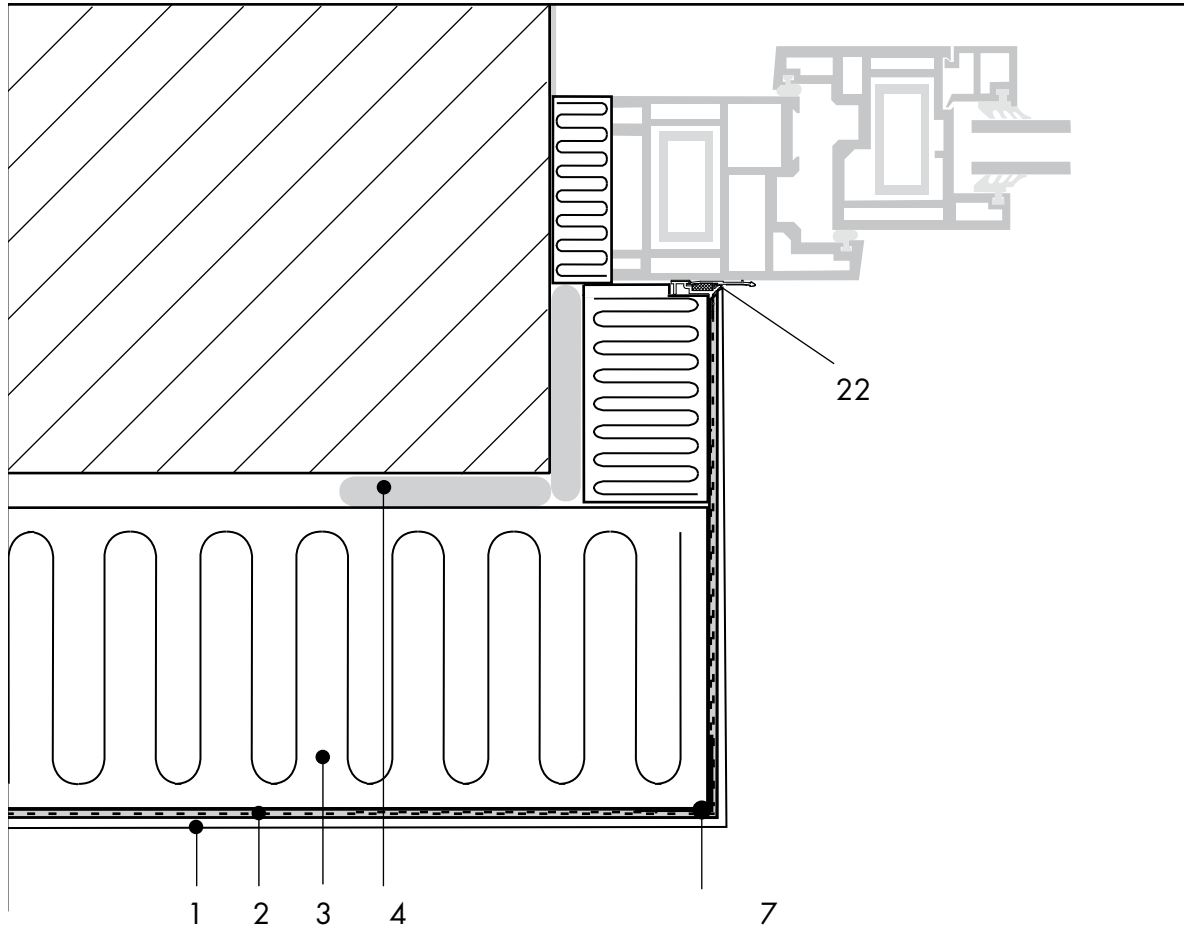
- 1 Deckputz
- 2 Armierungsmasse mit KEIM Glasfaser-Gittermatte
- 3 Dämmplatte
- 4 Klebemasse
- 6 KEIM Fugendichtband
- 7 KEIM Gewebe-Eckwinkel

DETAILPLANUNG

FENSTER DETAIL 3.1.2

FENSTER HINTER DER ROHBAUKANTE

Laibungen gedämmt, nachträgliche Montage



BILDLEGENDE

- 1 Deckputz
- 2 Armierungsmasse mit KEIM Glasfaser-Gittermatte
- 3 Dämmplatte
- 4 Klebmasse
- 7 KEIM Gewebe-Eckwinkel
- 22 KEIM Anputzleiste 3D-Profi

Mindestanforderungen für Anputzleisten:

Fenstergrößen bis 3 m², Klasse C

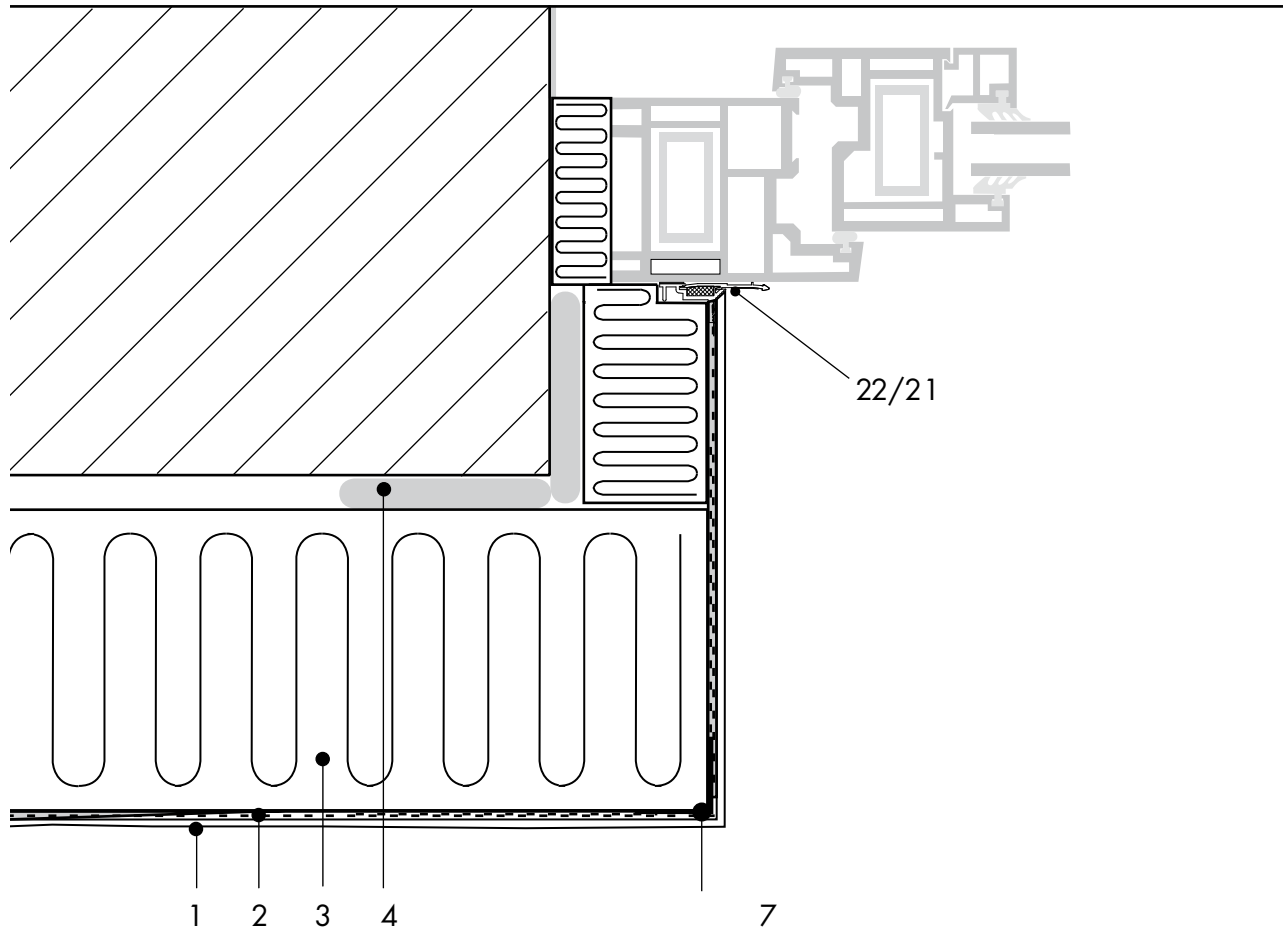
Fenstergrößen bis 10 m², Klasse B

DETAILPLANUNG

FENSTER DETAIL 3.1.3

FENSTER HINTER DER ROHBAUKANTE

Laibungen gedämmt



BILDLEGENDE

- 1 Deckputz
- 2 Armierungsmasse mit KEIM Glasfaser-Gittermatte
- 3 Dämmplatte
- 4 Klebemasse
- 7 KEIM Gewebe-Eckwinkel
- 21 KEIM Apu-Gewebeleiste 3D-Universal
- 22 KEIM Apu-Gewebeleiste 3D-Profi

Mindestanforderungen für Anputzleisten:

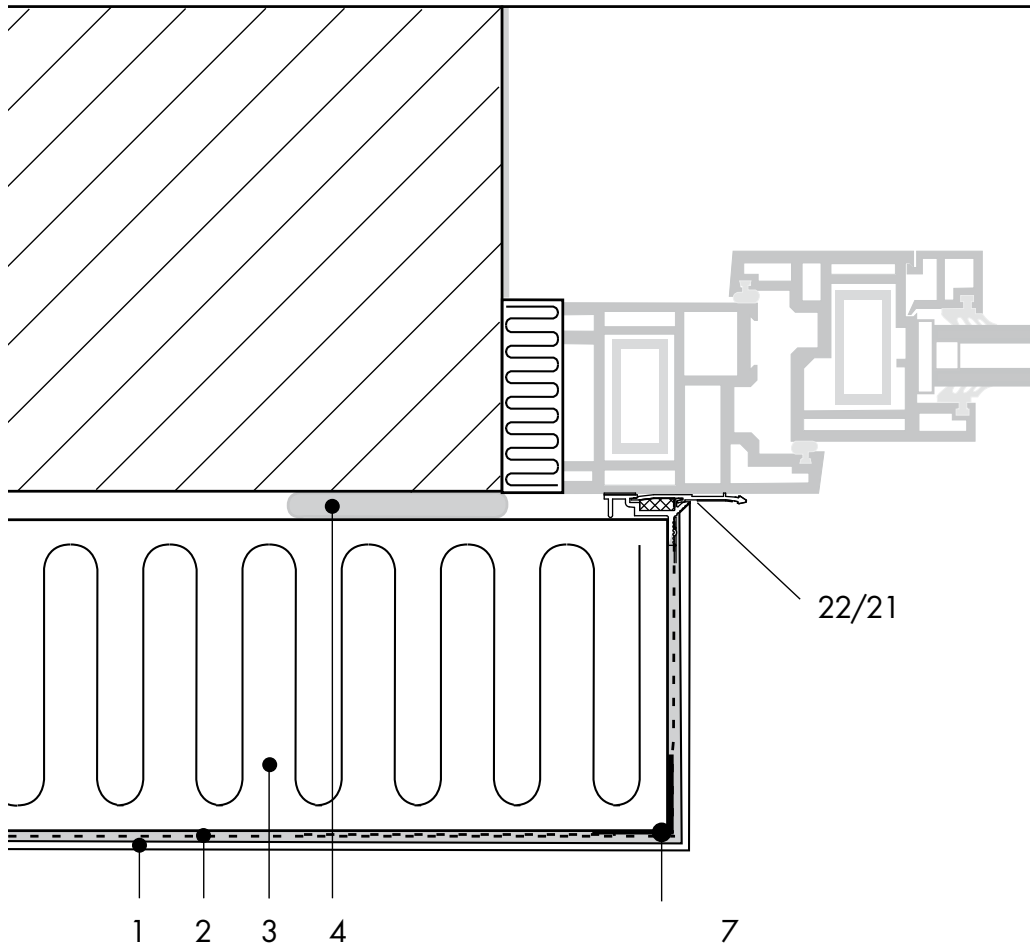
Fenstergrößen bis 3 m², Klasse C

Fenstergrößen bis 10 m², Klasse B

DETAILPLANUNG

FENSTER DETAIL 3.1.4

FENSTER ROHBAUBÜNDIG



BILDLEGENDE

- 1 Deckputz
- 2 Armierungsmasse mit KEIM Glasfaser-Gittermatte
- 3 Dämmplatte
- 4 Klebmasse
- 7 KEIM Gewebe-Eckwinkel
- 21 KEIM Anputzleiste 3D-Universal
- 22 KEIM Anputzleiste 3D-Profi

Mindestanforderungen für Anputzleisten:

Fenstergrößen bis 3 m², Klasse B

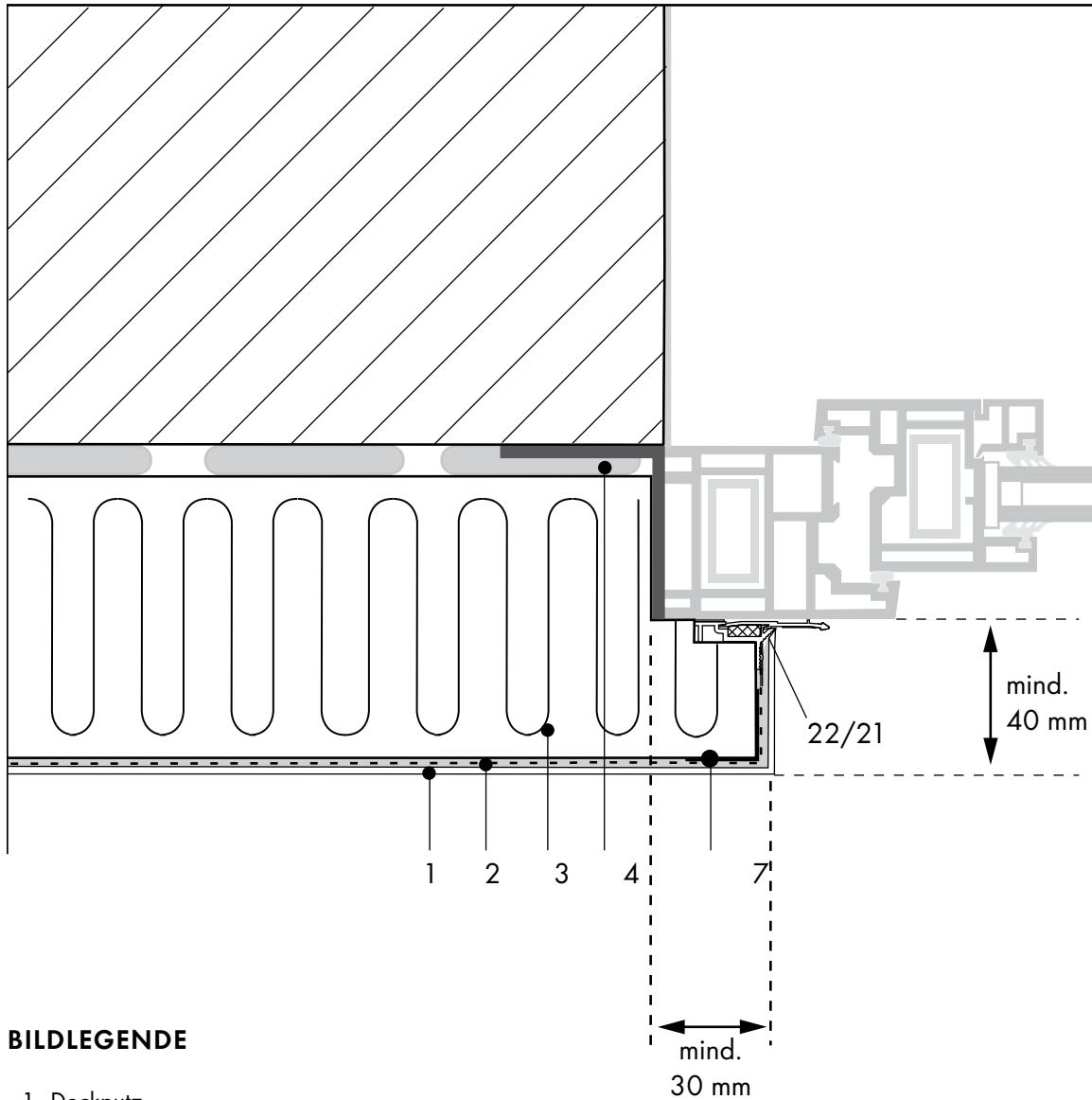
Fenstergrößen bis 10 m², bis 160 mm Dämmplattendicke, Klasse B

Fenstergrößen bis 10 m², bis 300 mm Dämmplattendicke, Klasse A

DETAILPLANUNG

FENSTER DETAIL 3.1.8

FENSTER VOR DER ROHBAUKANTE



BILDLEGENDE

- 1 Deckputz
- 2 Armierungsmasse mit KEIM Glasfaser-Gittermatte
- 3 Dämmplatte
- 4 Klebemasse
- 7 KEIM Gewebe-Eckwinkel
- 21 KEIM Anputzleiste 3D-Universal
- 22 KEIM Anputzleiste 3D-Profi

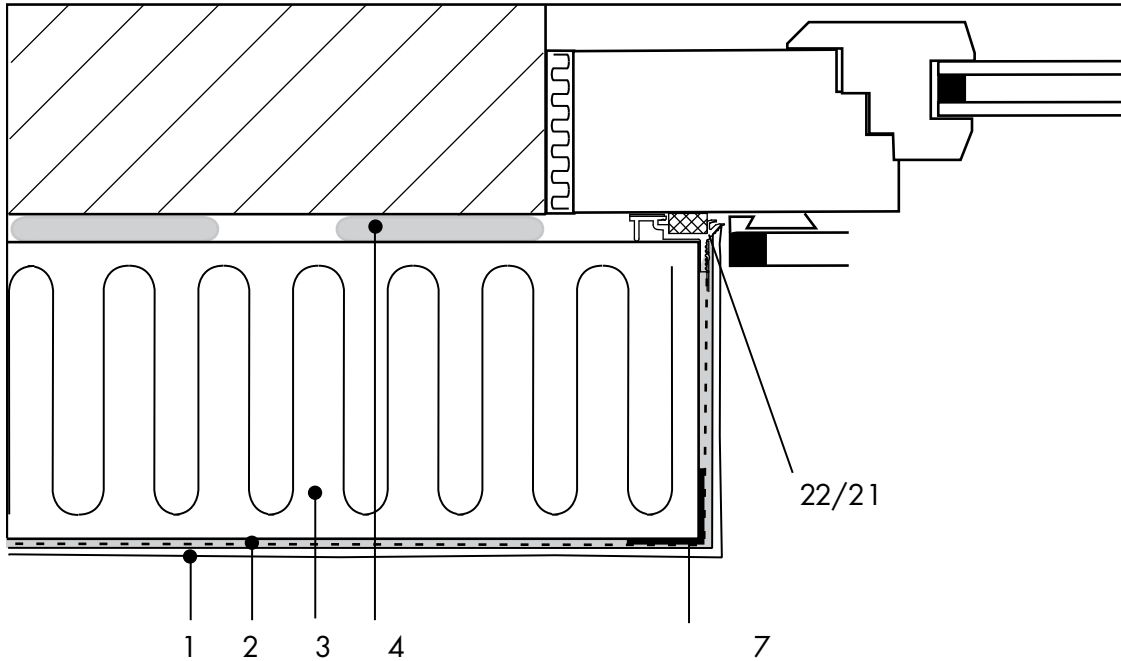
Mindestanforderungen für Anputzleisten:
Fenstergrößen bis 10 m², Klasse A

DETAILPLANUNG

FENSTER DETAIL 3.2.1

ANSCHLUSS AN ROLLADEN DETAIL 3.2.1

bei nachträglich montierter Rollladenführungsschiene



BILDLEGENDE

- 1 Deckputz
- 2 Armierungsmasse mit KEIM Glasfaser-Gittermatte
- 3 Dämmplatte
- 4 Klebmasse
- 7 KEIM Gewebe-Eckwinkel
- 21 KEIM Anputzleiste 3D-Universal
- 22 KEIM Anputzleiste 3D-Profi

Mindestanforderungen für Anputzleisten:

Fenstergrößen bis 3 m², Klasse B

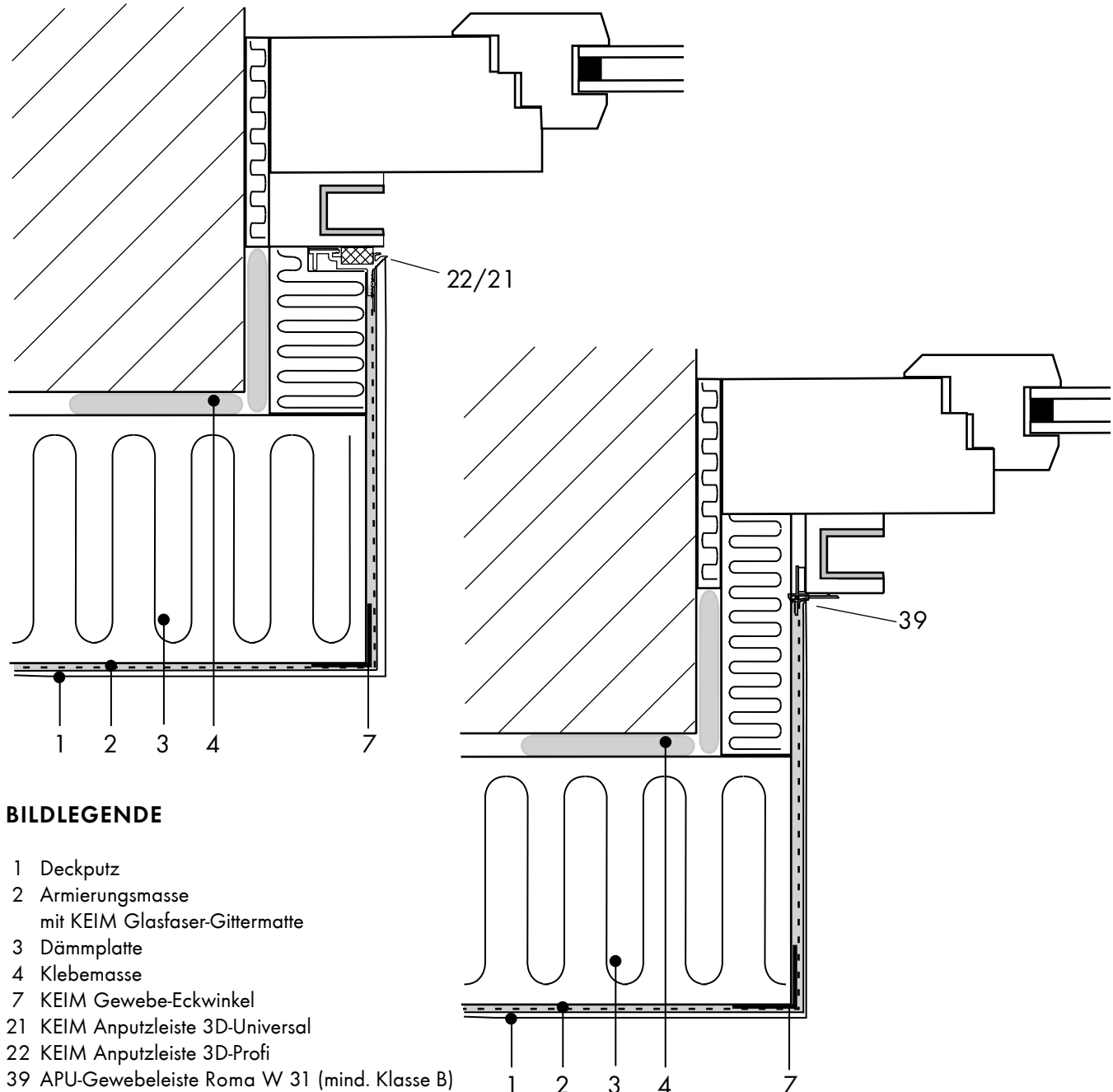
Fenstergrößen bis 10 m², bis 160 mm Dämmstoffdicke, Klasse B

Fenstergrößen bis 10 m², bis 300 mm Dämmstoffdicke, Klasse A

DETAILPLANUNG

FENSTER DETAIL 3.2.2

ANSCHLUSS AN ROLLADEN
 bei vorhandener Rollladenführungsschiene



BILDLEGENDE

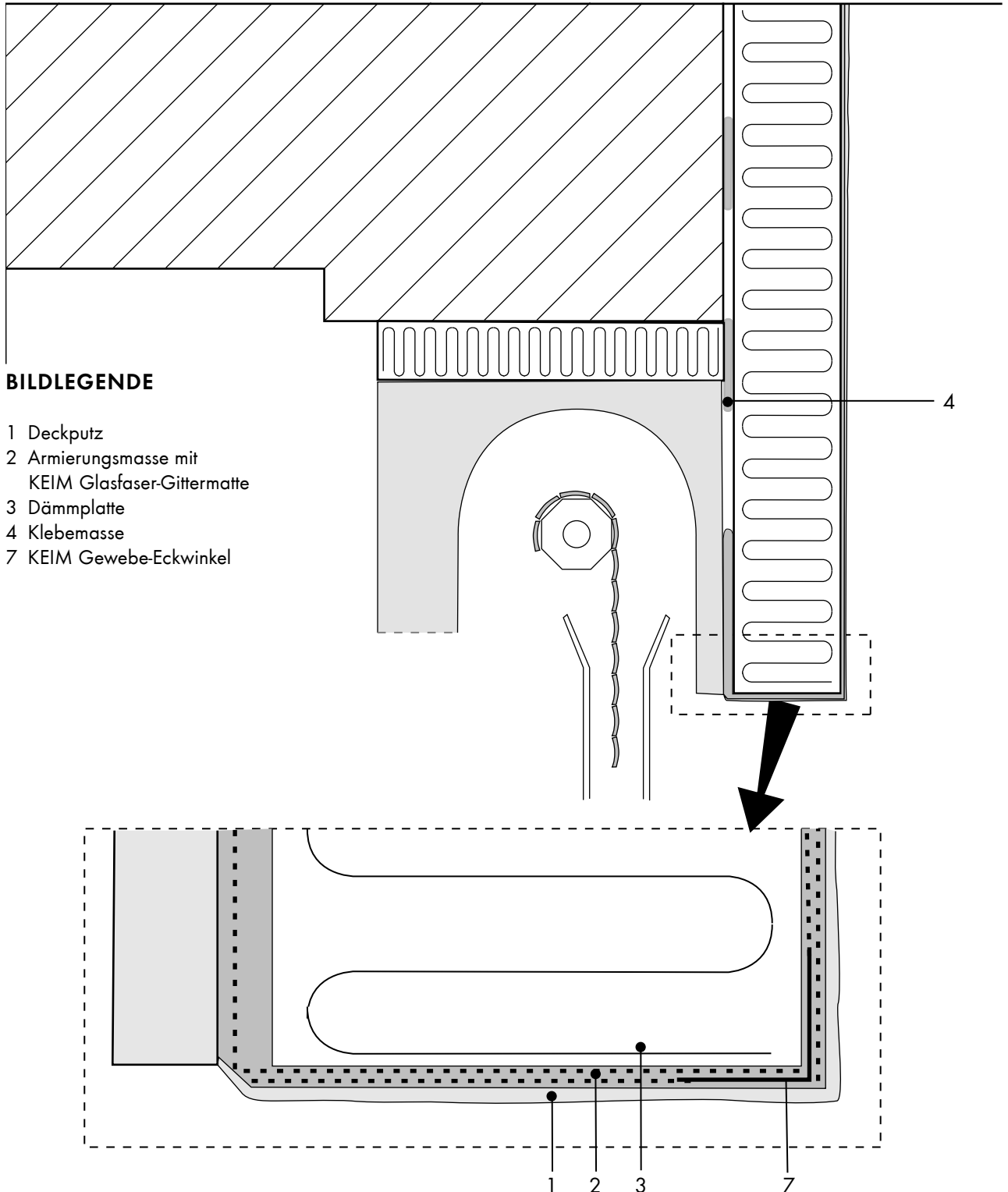
- 1 Deckputz
- 2 Armierungsmasse
mit KEIM Glasfaser-Gittermatte
- 3 Dämmplatte
- 4 Klebmasse
- 7 KEIM Gewebe-Eckwinkel
- 21 KEIM Anputzleiste 3D-Universal
- 22 KEIM Anputzleiste 3D-Profi
- 39 APU-Gewebeleiste Roma W 31 (mind. Klasse B)

Mindestanforderungen für Anputzleisten:
 Fenstergrößen bis 3 m², Klasse C
 Fenstergrößen bis 10 m², Klasse B

DETAILPLANUNG

FENSTER DETAIL 3.2.3

ANSCHLUSS AN EINBAUROLLLADEN



BILDLEGENDE

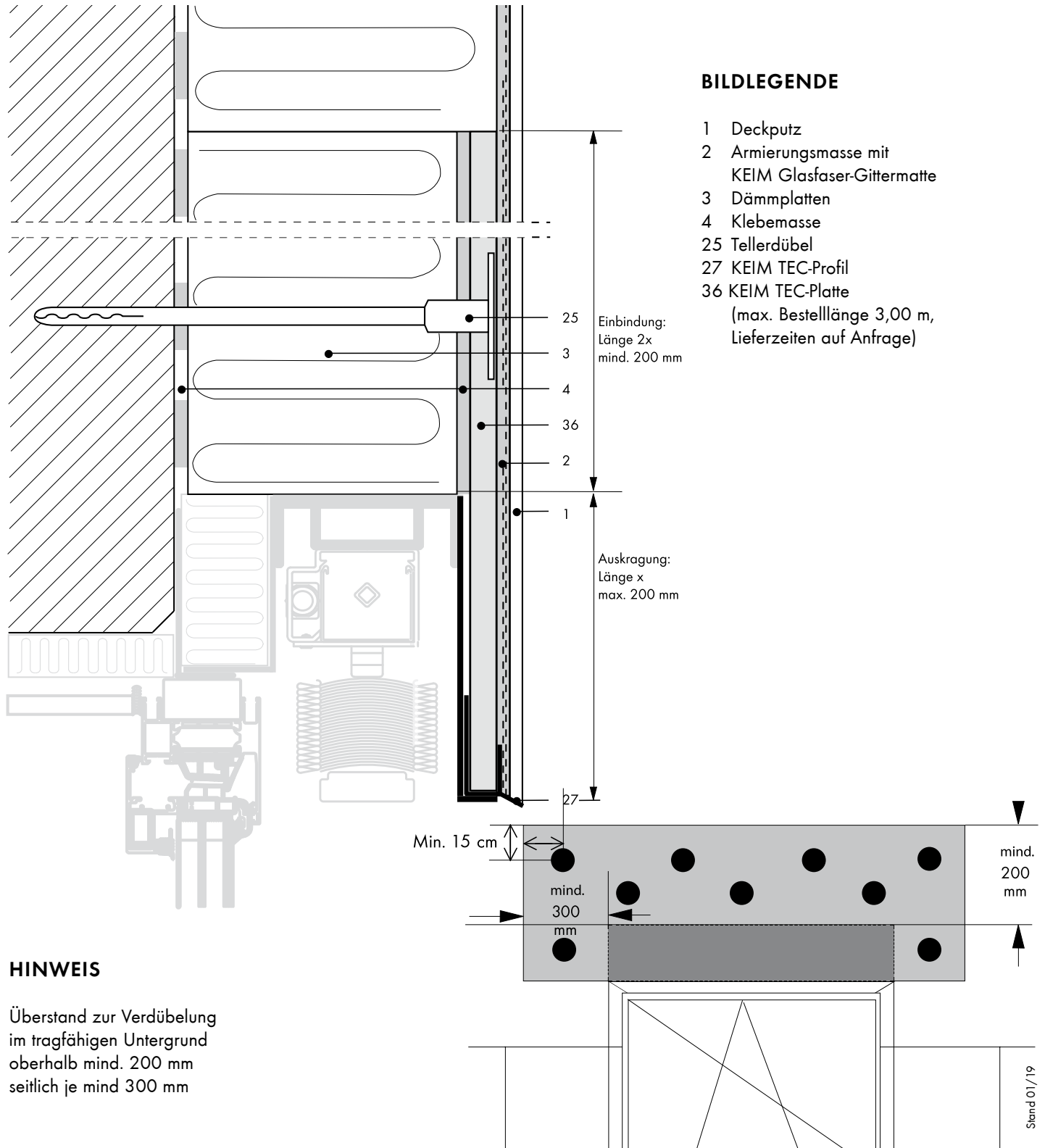
- 1 Deckputz
- 2 Armierungsmasse mit KEIM Glasfaser-Gittermatte
- 3 Dämmplatte
- 4 Klebemasse
- 7 KEIM Gewebe-Eckwinkel

DETAILPLANUNG

FENSTER DETAIL 3.2.4

ÜBERSPANNEN VON RAFFSTOREKÄSTEN

mittels KEIM TEC-Platte, einlagig bis max. 2,40 m Breite



BILDLEGENDE

- 1 Deckputz
- 2 Armierungsmasse mit KEIM Glasfaser-Gittermatte
- 3 Dämmplatten
- 4 Klebmasse
- 25 Tellerdübel
- 27 KEIM TEC-Profil
- 36 KEIM TEC-Platte (max. Bestelllänge 3,00 m, Lieferzeiten auf Anfrage)

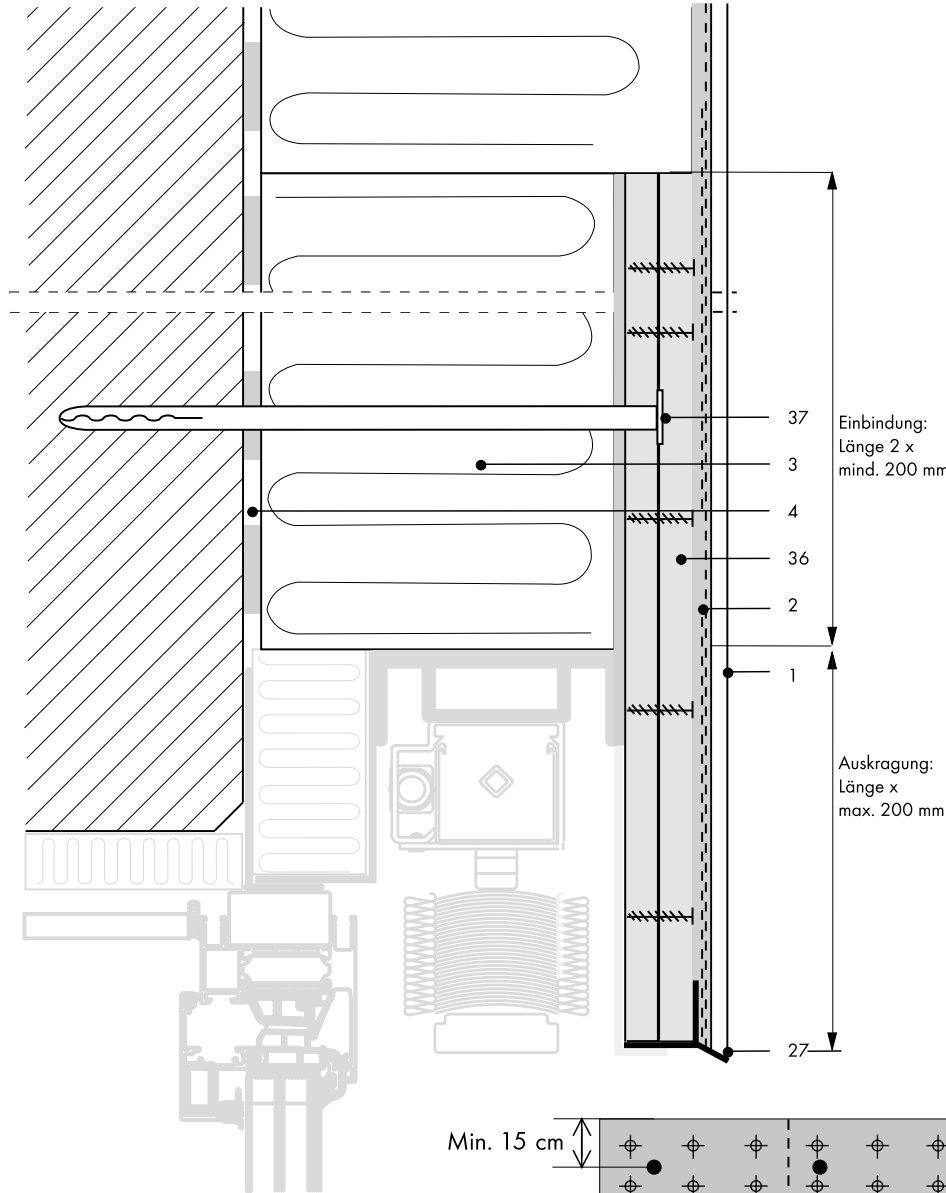
HINWEIS

Überstand zur Verdübelung im tragfähigen Untergrund oberhalb mind. 200 mm seitlich je mind 300 mm

DETAILPLANUNG

FENSTER DETAIL 3.2.5

ÜBERSPANNEN VON RAFFSTOREKÄSTEN
mittels 2-lagiger KEIM TEC-Platte

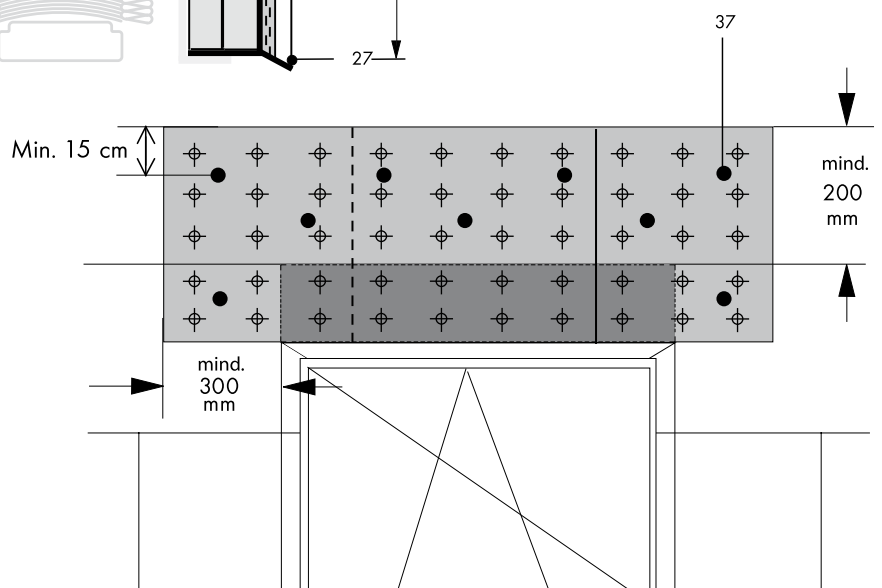


BILDLEGENDE

- 1 Deckputz
- 2 Armierungsmasse mit KEIM Glasfaser-Gittermatte
- 3 Dämmplatten
- 4 Klebemasse
- 27 KEIM TEC-Profil
- 36 KEIM TEC-Platte (max. Bestelllänge 3,00 m, Lieferzeiten auf Anfrage)
- 37 Kragendübel

HINWEIS

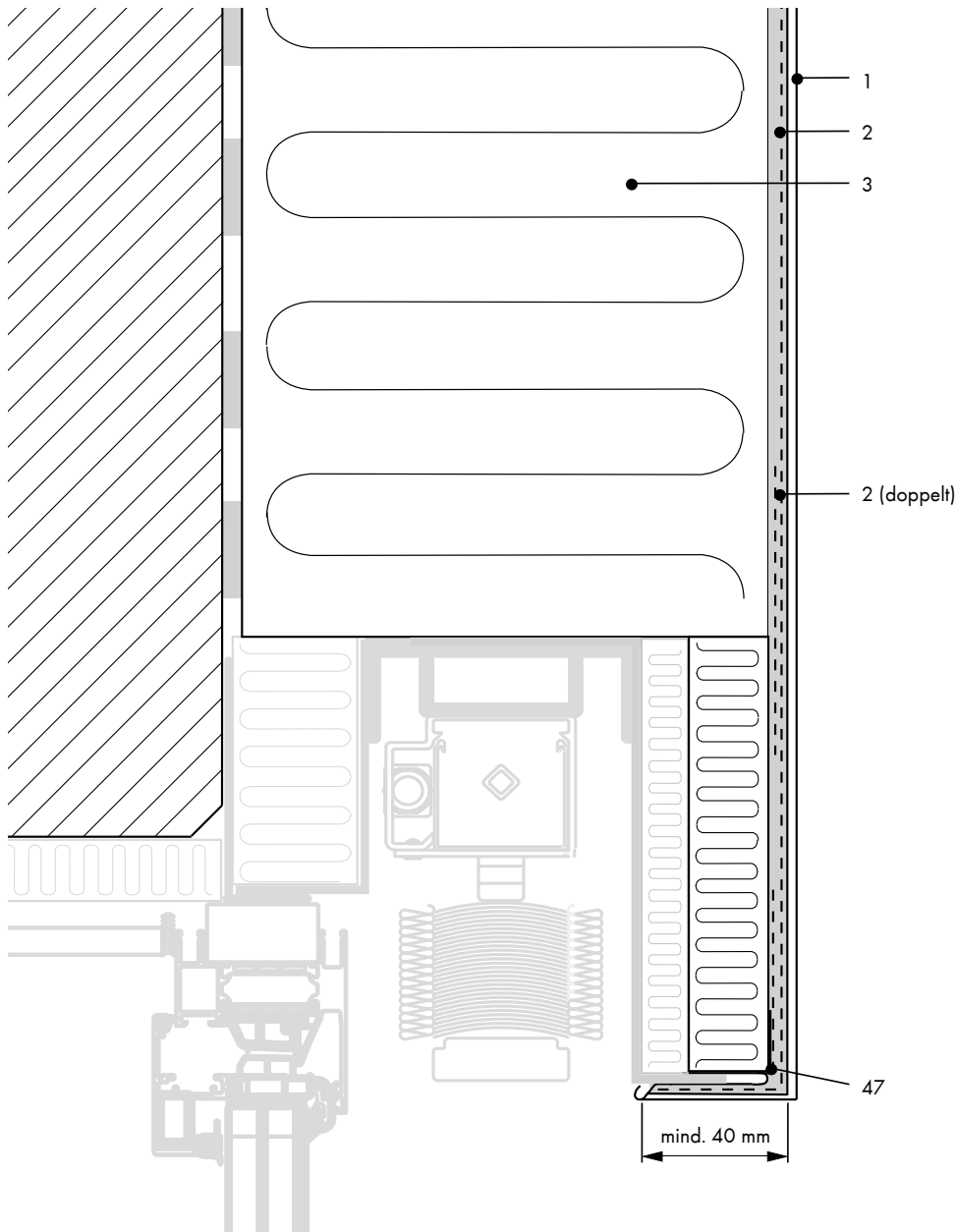
Überstand zur Verdübelung im tragfähigen Untergrund oberhalb mind. 200 mm seitlich je mind 300 mm Überlappung mind 60 cm



DETAILPLANUNG

FENSTER DETAIL 3.2.6

ÜBERSPANNEN VON RAFFSTOREKÄSTEN mittels Dämmung



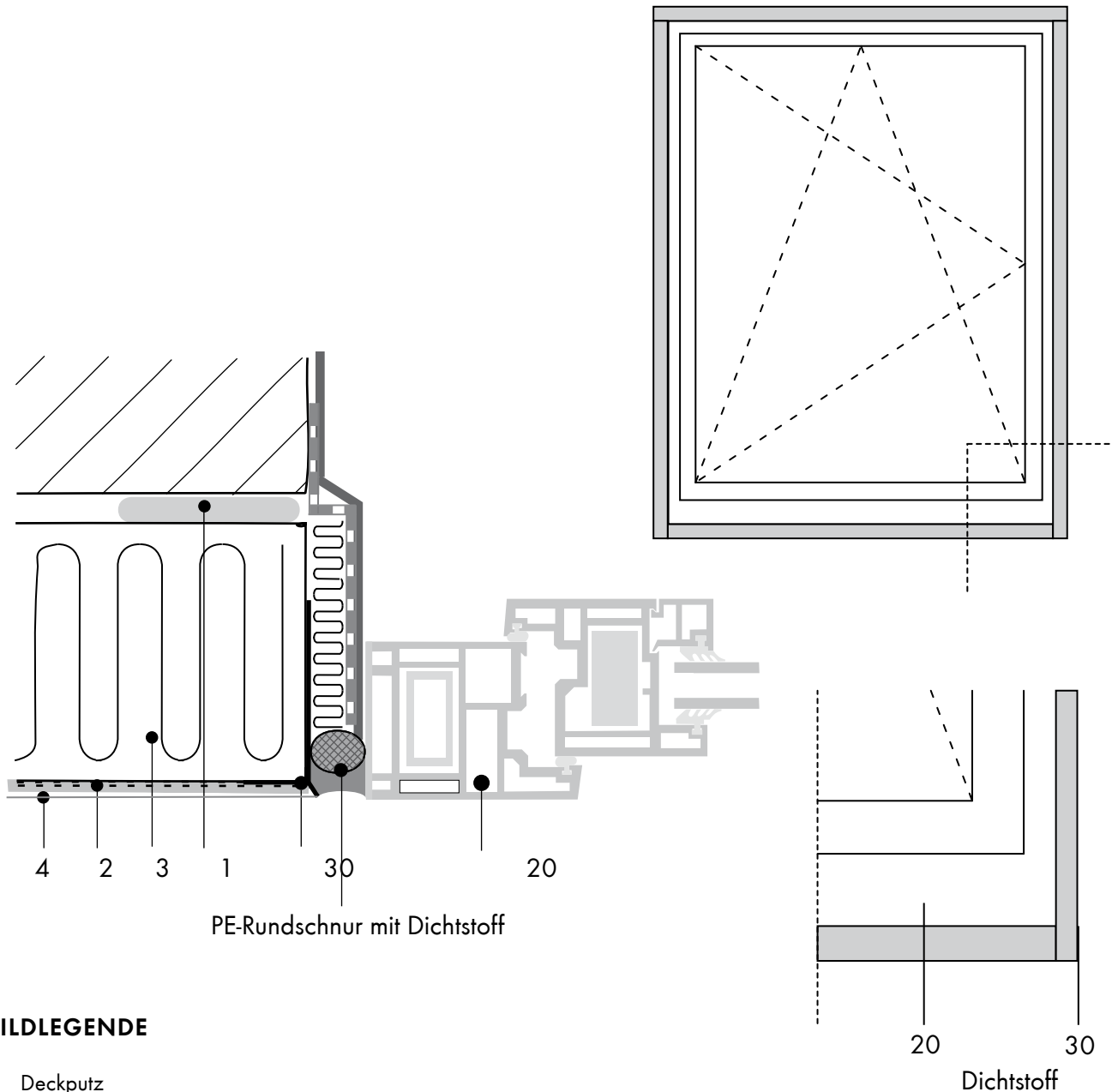
BILDLEGENDE

- 1 Deckputz
- 2 Armierungsmasse mit KEIM Glasfaser-Gittermatte
- 3 Dämmplatten
- 47 KEIM Blechanschlussprofil W45

DETAILPLANUNG

FENSTER DETAIL 3.2.8

FENSTER PUTZBÜNDIG, ANSCHLUSS MIT DICHTSTOFF



BILDLEGENDE

- 1 Deckputz
- 2 Armierungsmasse mit KEIM Glasfaser-Gittermatte
- 3 Dämmplatten
- 4 Klebemasse
- 20 Blendrahmen
- 30 KEIM PVC-Sockelgrundprofil
mit KEIM PVC-Sockeleinsteckprofil

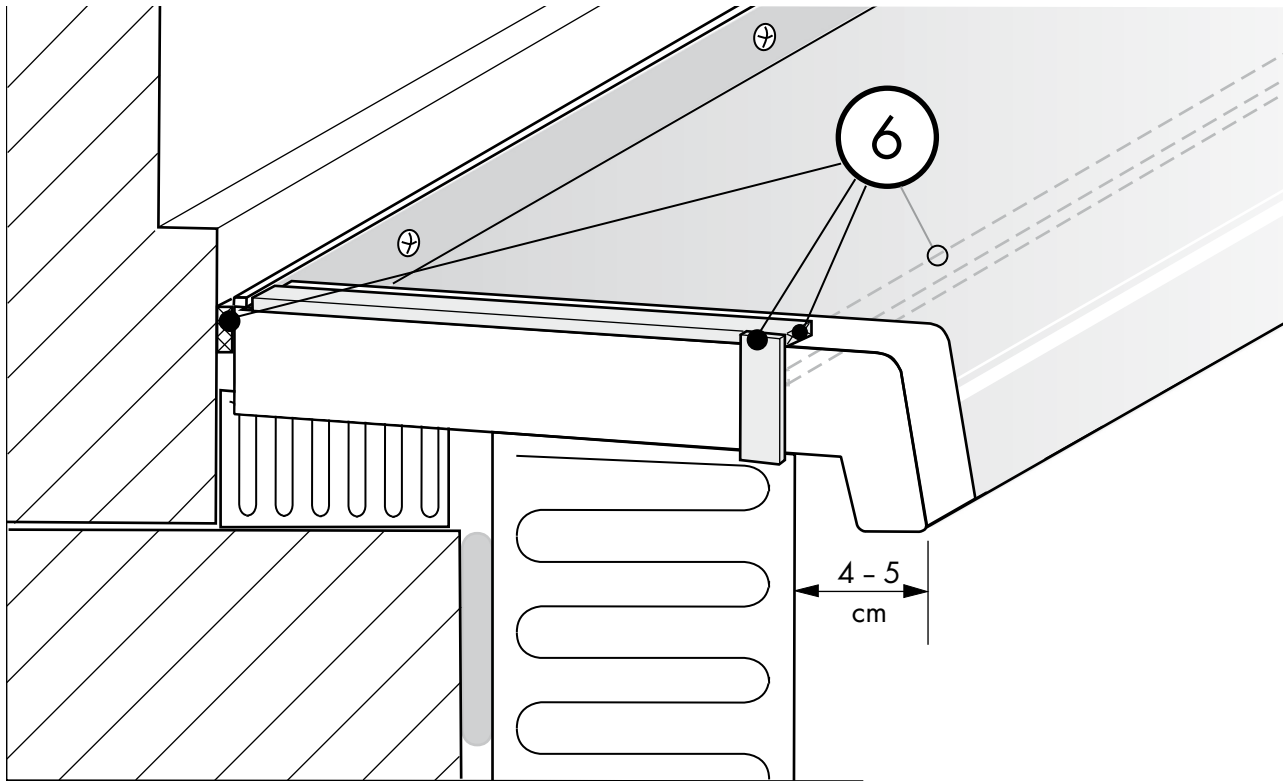
Hinweis

Fugenbreiten sind durch den Planer nach der zu erwarteten Bewegung festzulegen. Die Fugen müssen mittels spritzbarem Dichtstoff geschlossen werden.

DETAILPLANUNG

FENSTER DETAIL 3.3.1

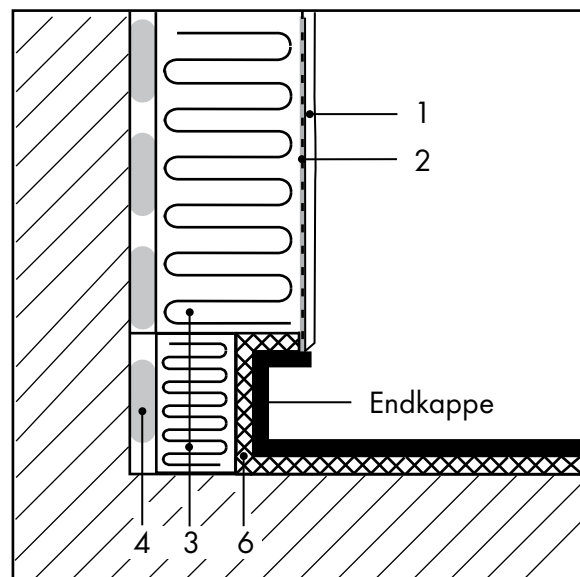
FENSTERBANKANSCHLUSS



BILDLEGENDE

- 1 Deckputz
- 2 Armierungsmasse mit KEIM Glasfaser-Gittermatte
- 3 Dämmplatten
- 4 Klebemasse
- 6 KEIM Fugendichtband

Die Fensterbank wird mit einem Gefälle von 5° montiert.

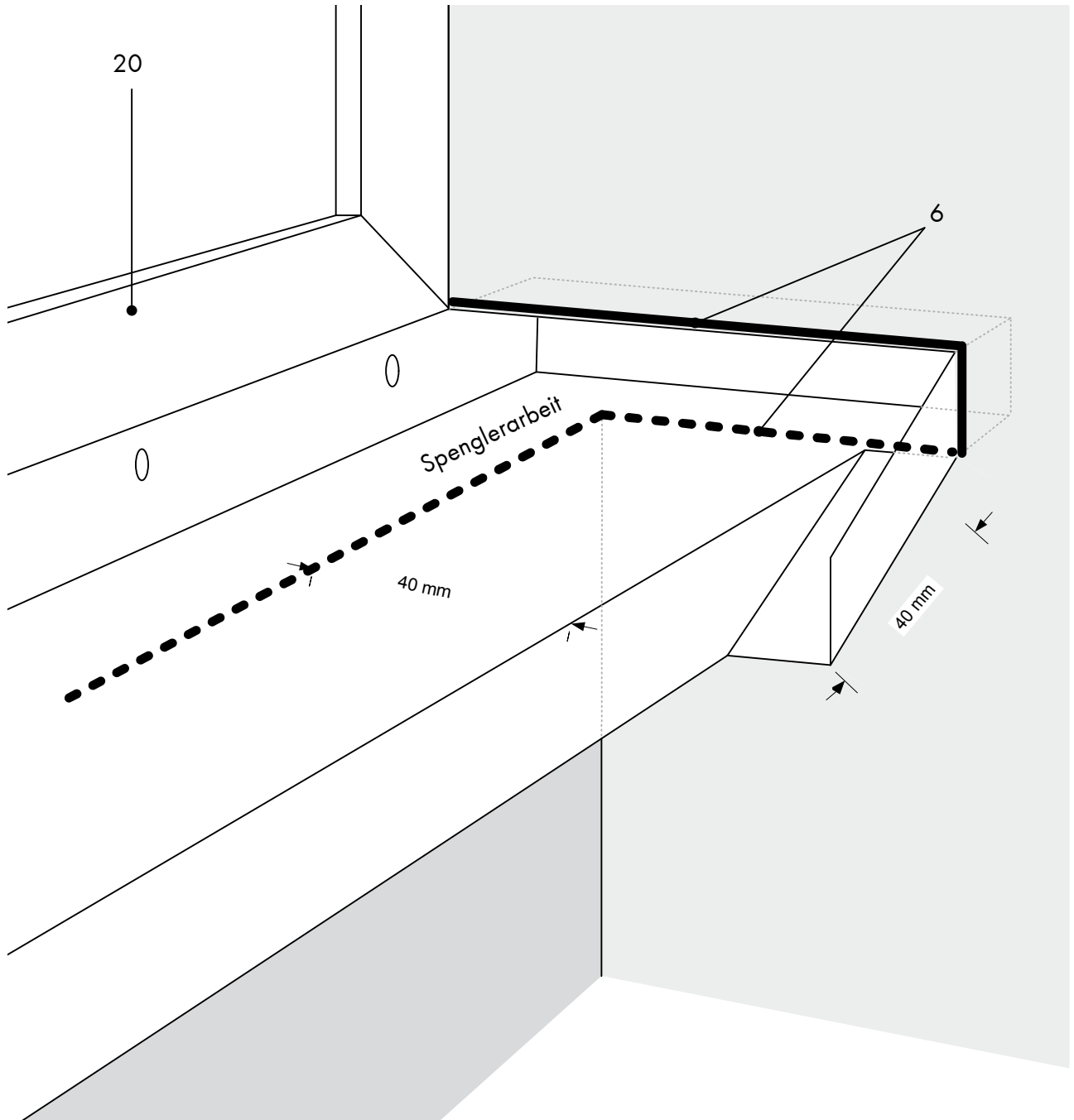


DETAILPLANUNG

FENSTER DETAIL 3.3.2

FENSTERBANKANSCHLUSS AN SEITLICHES WDVS

Fensterbank nur als Spenglerarbeit in Titanzink möglich



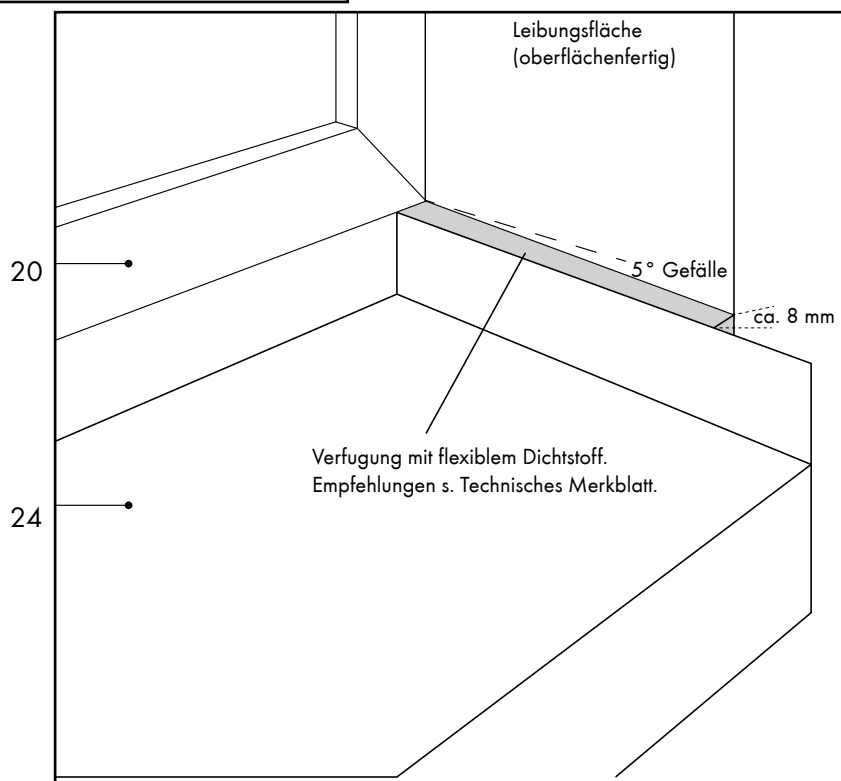
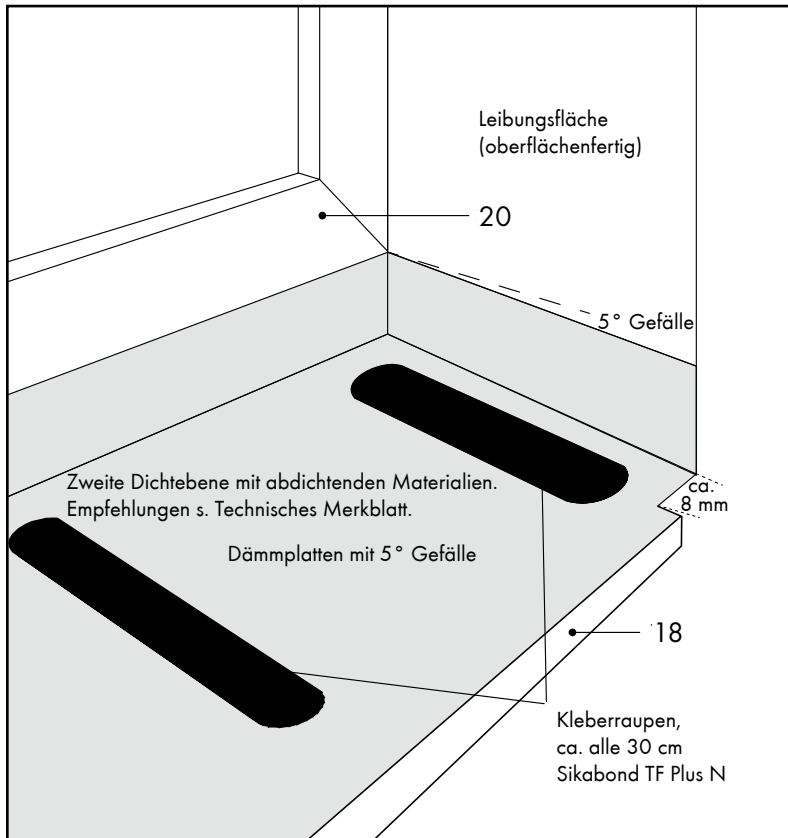
BILDLEGENDE

- 6 KEIM Fugendichtband
- 20 Blendrahmen

DETAILPLANUNG

FENSTER DETAIL 3.3.3

NACHTRÄGLICHER EINBAU VON METALLFENSTERBÄNKEN



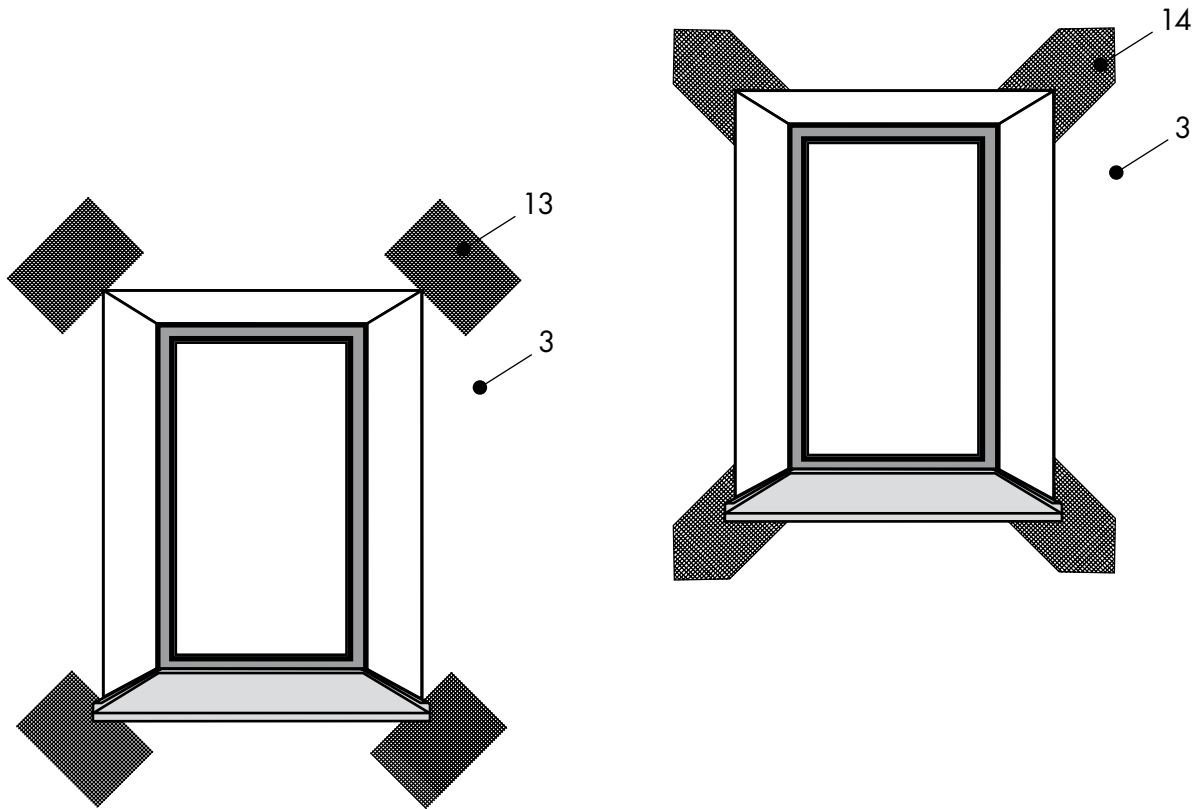
BILDLEGENDE

- 18 KEIM Tropfkantenprofil-GF
- 20 Blendrahmen
- 24 KEIM Fensterbank

DETAILPLANUNG

FENSTER DETAIL 3.4.1

DIAGONALARMIERUNG



Die Diagonalarmierung muss mindestens 30 cm lang und mindestens 20 cm breit sein. Einsatz an allen Ecken von Gebäudeöffnungen.
Im Sturzbereich ist auch der KEIM Sturzeckwinkel einsetzbar.

BILDLEGENDE

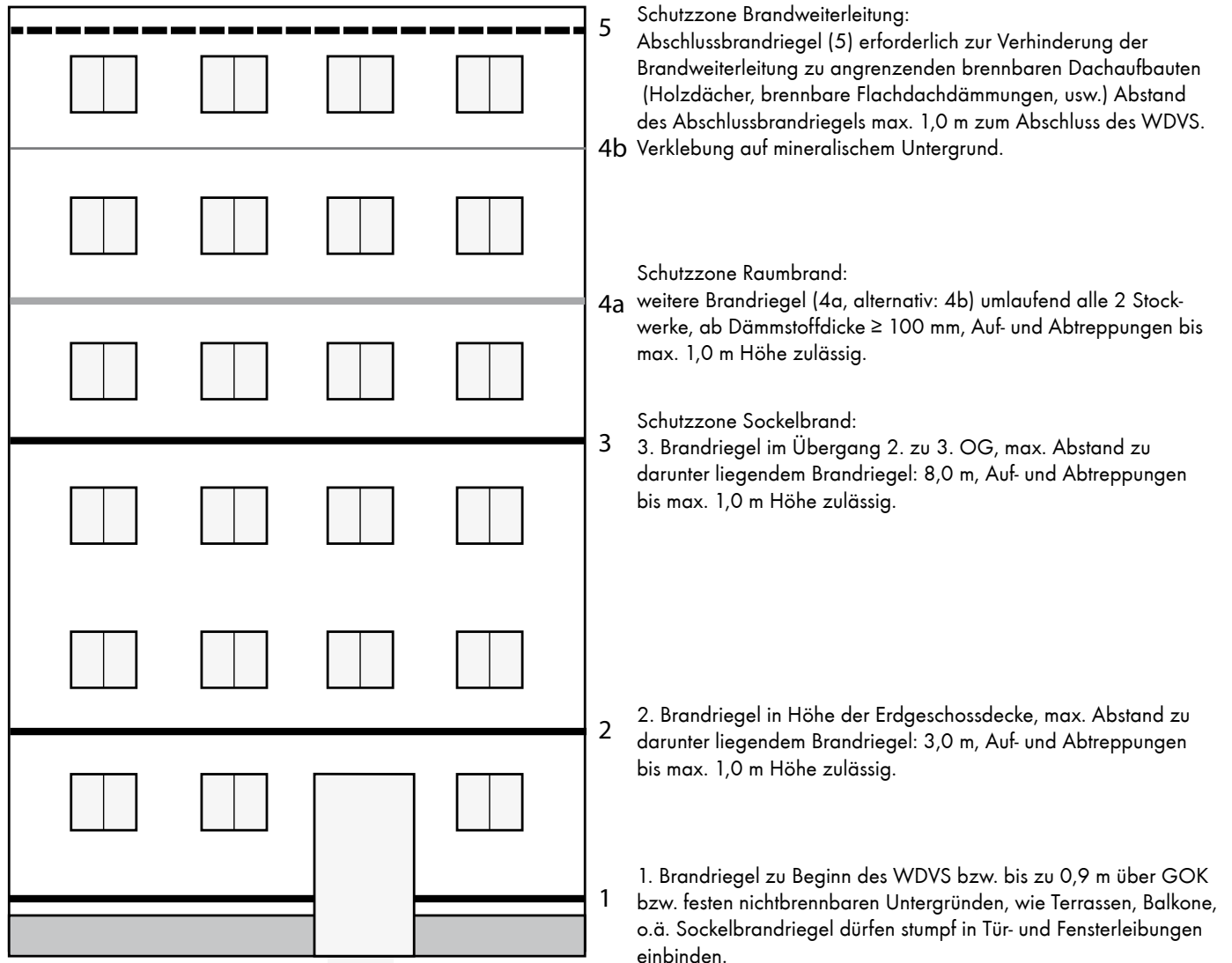
- 3 Dämmplatte
- 13 KEIM Glasfaser-Gittermatte als Diagonalarmierung
- 14 KEIM Diagonalarmierung

DETAILPLANUNG

FENSTER DETAIL 3.5.1

BRANDRIEGEL

zur Herstellung verputzter, schwer entflammbarer WDVS mit EPS-Dämmstoffen auf Mauerwerk und Beton



Umlaufender Brandriegel aus KEIM MW-Lamelle (Streifenformat), oder alternativ aus Coverrock BR, Höhe mindestens 20 cm, vollflächig im Floating-Buttering-Verfahren auf dem massiven mineralischen Untergrund mit systemzugehörigem mineralischem Mörtel verklebt, gedübelt mit STR U 2G, 3 Dübel je Streifenabschnitt, jeweils mittig in der Plattenachse, Randabstand maximal 15 cm zu den Streifenrändern, maximal 45 cm zum benachbarten Dübel. Der Einbau von Zuschnitten unter 45 cm Länge ist nicht zulässig. Die auftretenden Windlasten, z. B. beim Einbau in geklebten und gedübelten WDVS müssen ausreichend sicher abgeleitet werden können.

Hinweis:

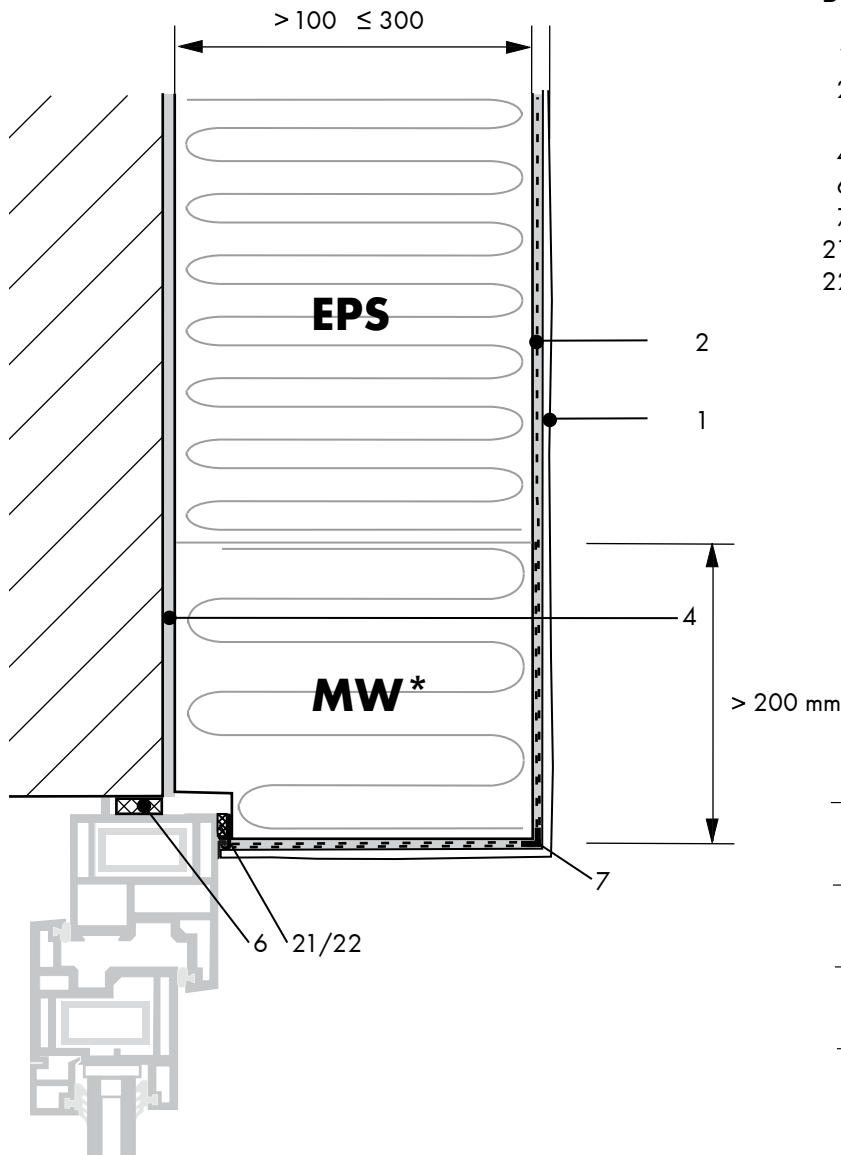
Die Bestimmungen der jeweils gültigen allgemeinen bauaufsichtlichen Zulassung sind einzuhalten.
Abweichende Aufbauten bei EPS auf Plattenwerkstoffen im Holzbau und EPS mit keramischen Belägen.
Zur weiteren Information empfehlen wir die Broschüre des Fachverbands für Wärmedämm-Verbundsysteme, Technische Systeminfo „WDVS und Brandschutz“ in der die Details ausführlich beschrieben werden.

DETAILPLANUNG

FENSTER DETAIL 3.5.2

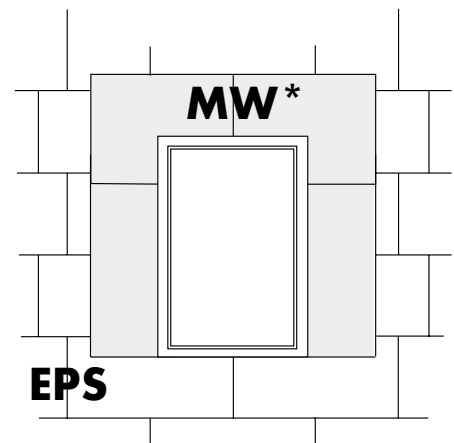
BRANDSCHUTZSTREIFEN II

EPS-Hartschaum mit Dämmdicken größer 100 mm (nur außerhalb des Sockelbrandszenarios anwendbar)



BILDLEGENDE

- 1 Deckputz
- 2 Armierungsmasse mit KEIM Glasfaser-Gittermatte
- 4 Klebemasse
- 6 Fugendichtband
- 7 KEIM Gewebe-Eckwinkel
- 21 KEIM Apu-Gewebeleiste 3D-Universal
- 22 KEIM Apu-Gewebeleiste 3D-Profi



* Bei der Montage von Fenstern in der Dämmstoffebene müssen diese dreiseitig von einem mindestens 20 cm breiten bzw. hohen nichtbrennbaren Mineralfaser-Dämmstreifen (Klasse A1 oder A2-s1,d0 nach DIN EN 13501-1) umschlossen sein, der vollflächig zu verkleben und ggf. zu dübeln ist.

Hinweis:

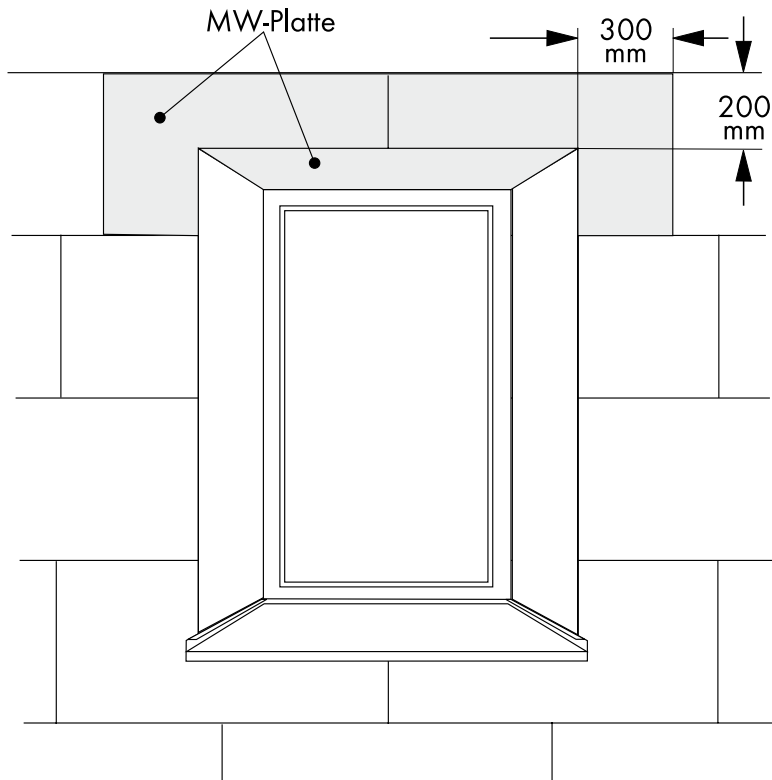
Zur weiteren Information empfehlen wir die Broschüre des Fachverbands für Wärmedämm-Verbundsysteme, Technische Systeminfo „WDVS und Brandschutz“, in der die Details ausführlich beschrieben werden.

DETAILPLANUNG

FENSTER DETAIL 3.5.3

BRANDSCHUTZSTREIFEN I

EPS-Hartschaum mit Dämmdicken grösser 100 mm (nur außerhalb des Sockelbrandszenarios anwendbar)



Oberhalb der Fassadenöffnung und bei Dämmung der horizontalen Laibungen im Sturzbereich ist ein Streifen aus Mineralwolle vollflächig zu verkleben und zu verdübeln, Abmessungen siehe Zeichnung.

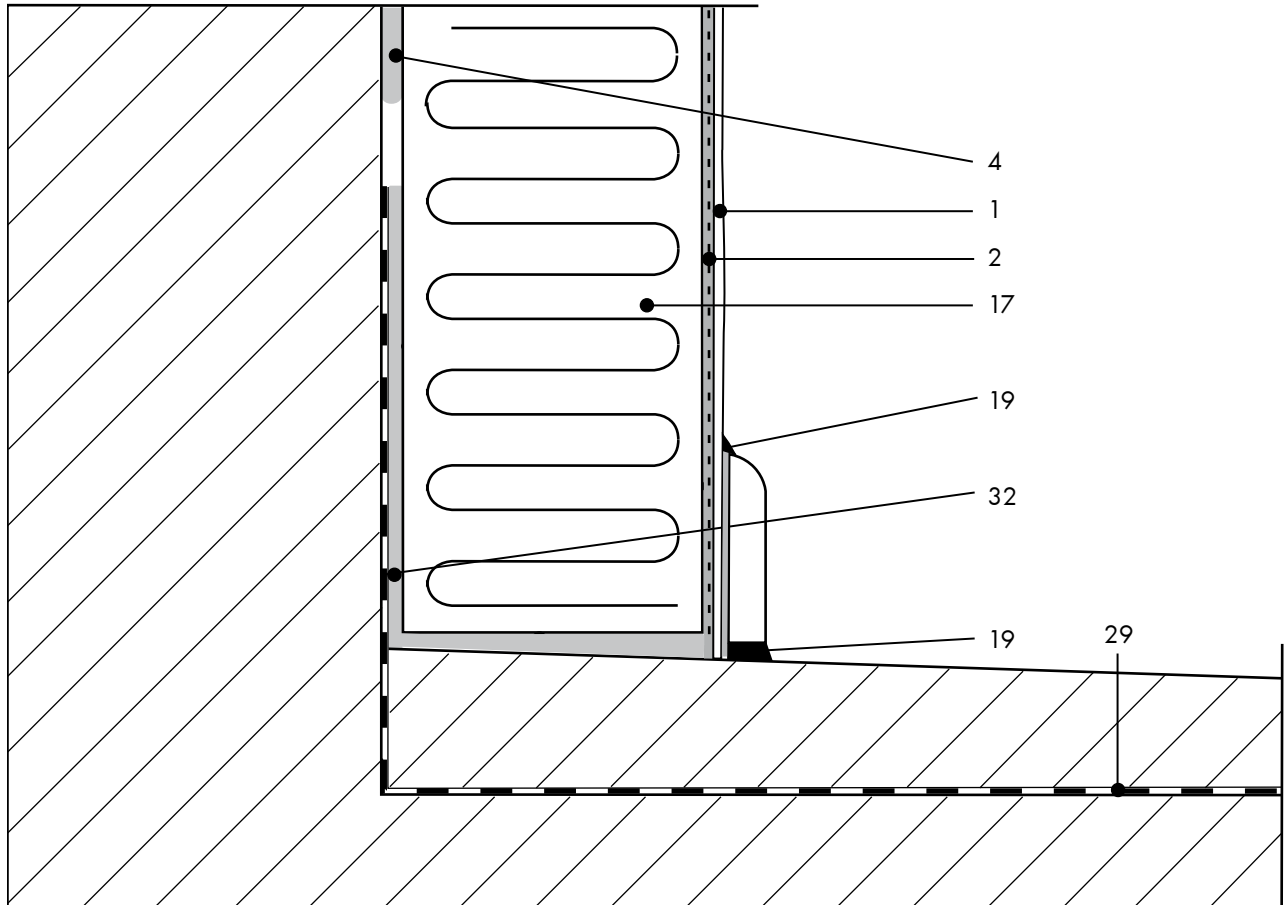
Hinweis:

Zur weiteren Information empfehlen wir die Broschüre des Fachverbands für Wärmedämm-Verbundsysteme, Technische Systeminfo „WDVS und Brandschutz“ in der die Details ausführlich beschrieben werden.

DETAILPLANUNG

ANSCHLÜSSE DETAIL 4.1.1

SYSTEMANSCHLUSS BALKONBODEN MIT ESTRICH IM BESTAND



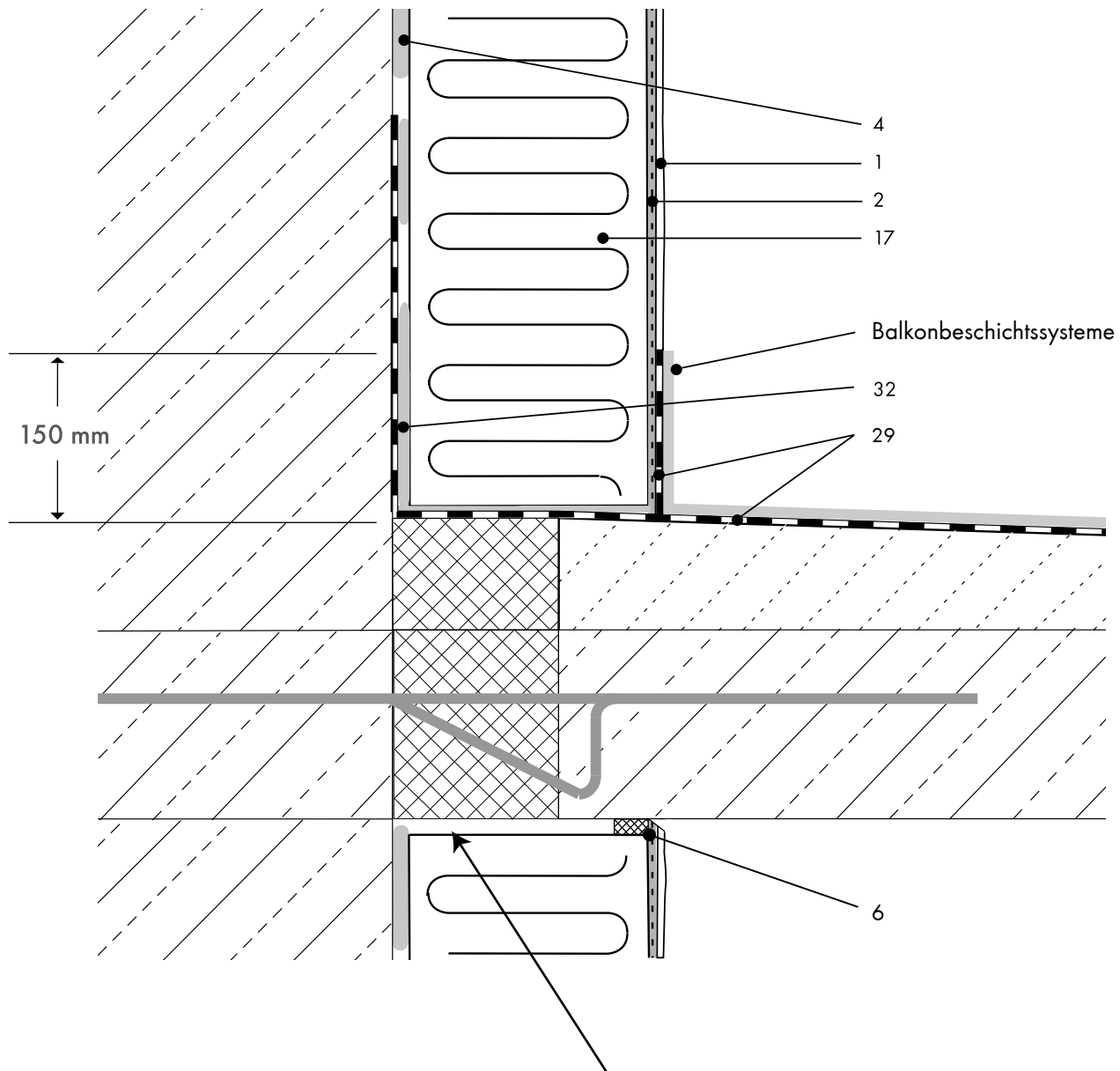
BILDLEGENDE

- 1 Deckputz
- 2 Armierungsmasse mit KEIM Glasfaser-Gittermatte
- 4 Klebemasse
- 17 KEIM Perimeterdämmplatte
- 19 Dauerelastischer Fugendichtstoff
- 29 Bauseitige Abdichtung gegen Oberflächenwasser nach DIN 18553
- 32 KEIM Indulastic-P

DETAILPLANUNG

ANSCHLÜSSE DETAIL 4.1.2

SYSTEMANSCHLUSS BALKONBODEN MIT ESTRICH
MIT KEPEROL ABDICHTUNGSSYSTEMEN UND KEMPERDUR BESCHICHTUNGSSYSTEMEN



BILDLEGENDE

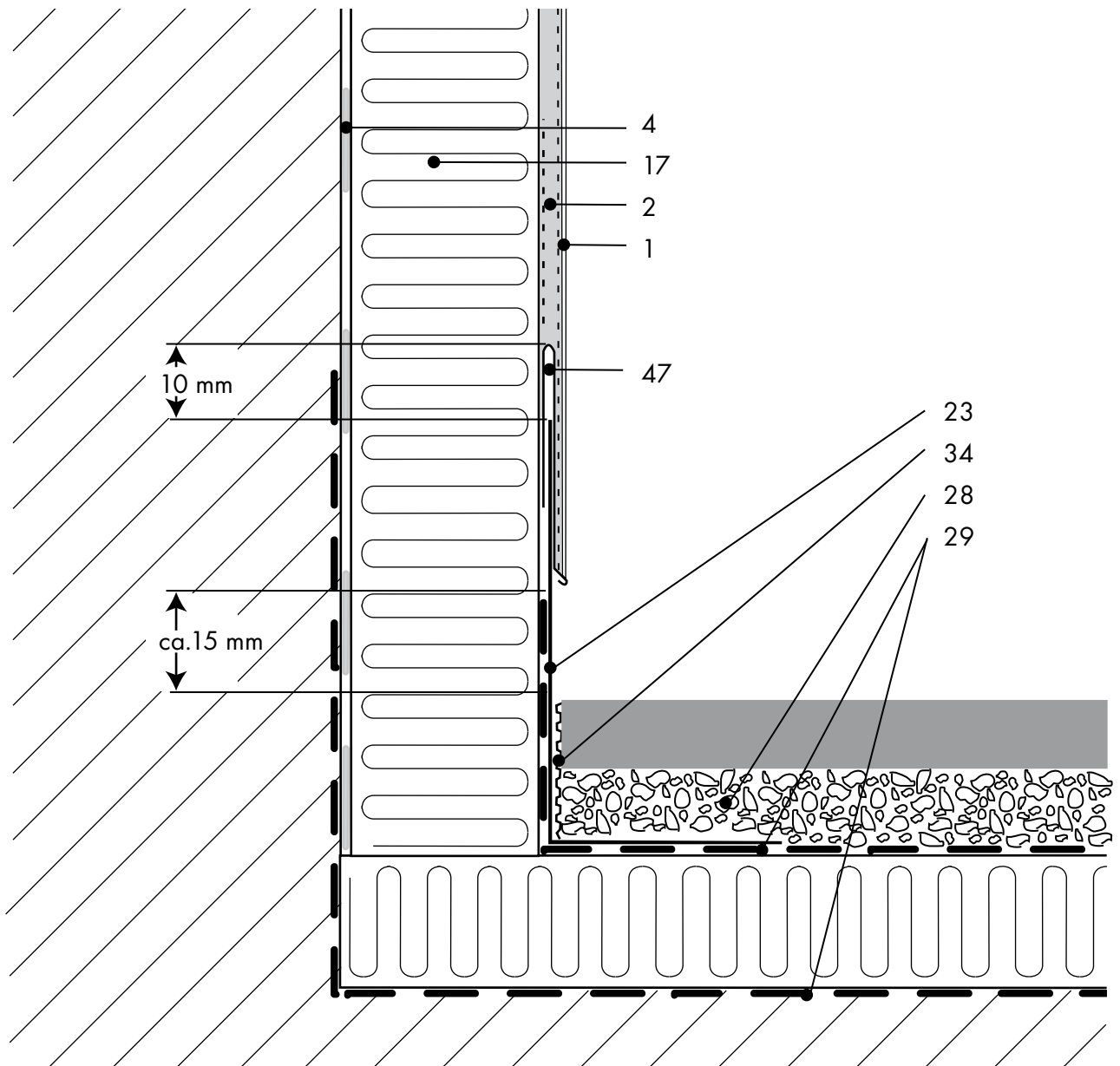
- 1 Deckputz
- 2 Armierungsmasse mit KEIM Glasfaser-Gittermatte
- 4 Klebemasse
- 6 Fugendichtband
- 17 KEIM Perimeterdämmplatte-SA/grau 032
- 29 Kemperol Abdichtungssystem gemäß gültiger Regelwerke
- 32 KEIM Indulastic-P

Hinweis:
Bei schwer entflammabaren WDVS mit EPS-Dämmstoffen
sind weitere Vorkehrungen zu treffen.

DETAILPLANUNG

ANSCHLÜSSE DETAIL 4.1.3

ANSCHLUSS AN FLACHDACH



BILDLEGENDE

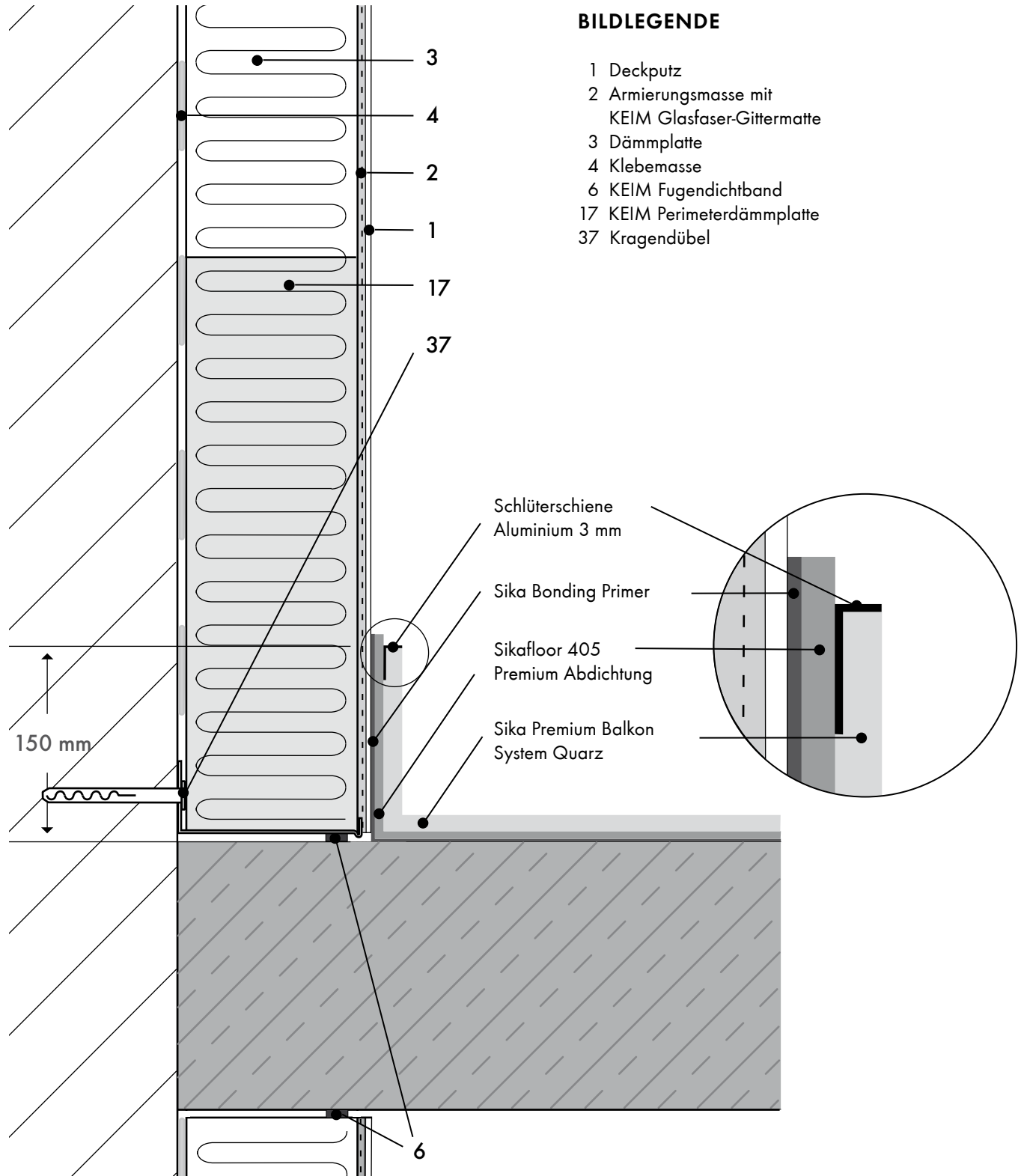
- | | |
|--|---|
| 1 Deckputz | 28 Kies-Schüttung |
| 2 Armierungsmasse mit KEIM Glasfaser-Gittermatte | 29 Bauseitige Abdichtung gegen Oberflächenwasser nach DIN 18195 |
| 4 Klebmasse | 34 Noppenbahn |
| 17 KEIM Perimeterdämmplatte | 47 KEIM Blechanschlussprofil W45 |
| 23 Metallteil | |

DETAILPLANUNG

ANSCHLÜSSE DETAIL 4.1.4

ANSCHLUSS SIKA® PREMIUM BALKON SYSTEM QUARZ AN KEIM WDVS

Anschluss ohne Hohlkehle



BILDLEGENDE

- 1 Deckputz
- 2 Armierungsmasse mit KEIM Glasfaser-Gittermatte
- 3 Dämmplatte
- 4 Klebemasse
- 6 KEIM Fugendichtband
- 17 KEIM Perimeterdämmplatte
- 37 Kragendübel

Schlüterschiene
Aluminium 3 mm

Sika Bonding Primer

Sikafloor 405
Premium Abdichtung

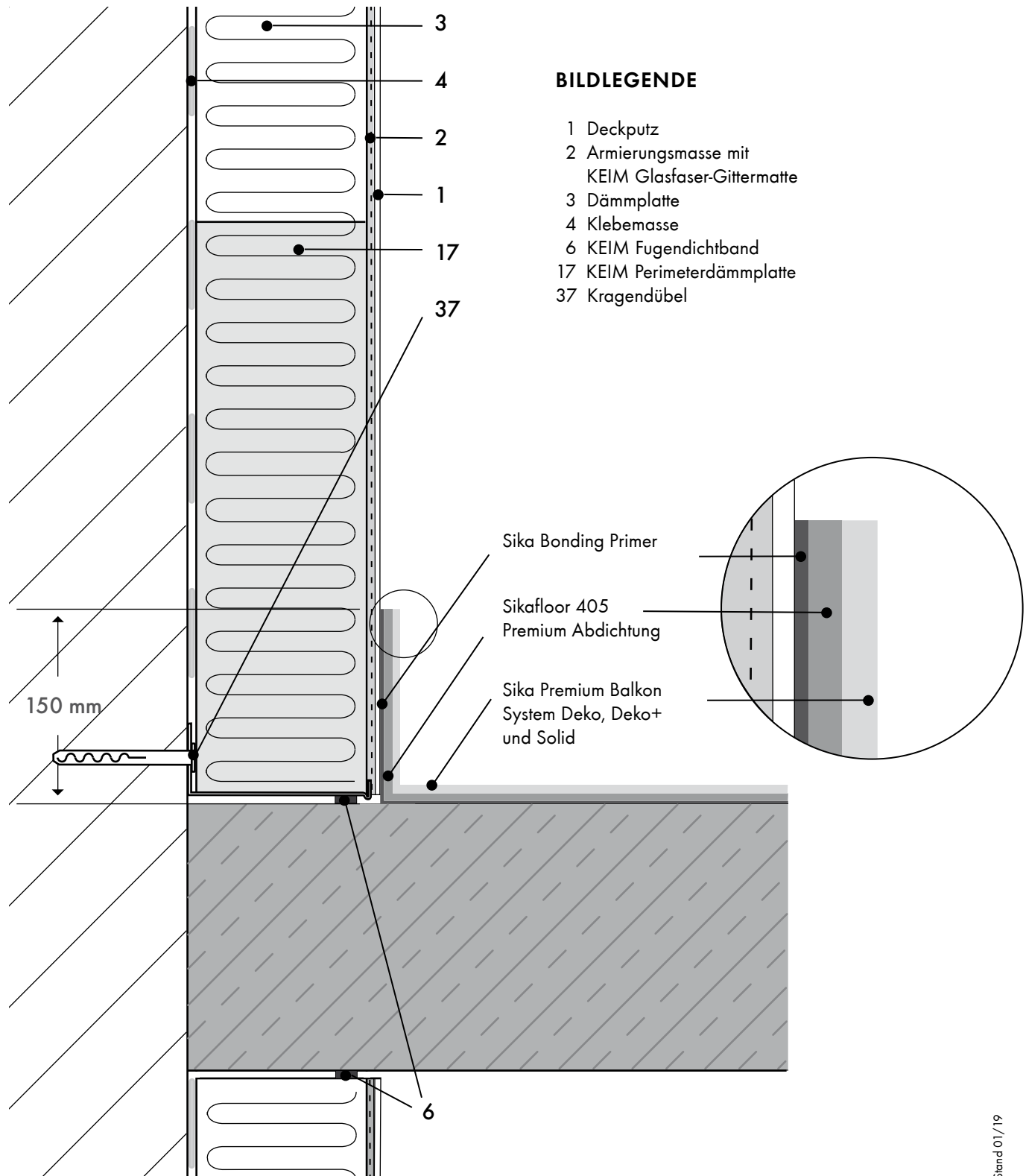
Sika Premium Balkon
System Quarz

150 mm

DETAILPLANUNG

ANSCHLÜSSE DETAIL 4.1.5

ANSCHLUSS SIKA® PREMIUM BALKON SYSTEM DEKO, DEKO + UND SOLID AN KEIM WDV5
Anschluss ohne Hohlkehle



BILDLEGENDE

- 1 Deckputz
- 2 Armierungsmasse mit KEIM Glasfaser-Gittermatte
- 3 Dämmplatte
- 4 Klebemasse
- 6 KEIM Fugendichtband
- 17 KEIM Perimeterdämmplatte
- 37 Kragendübel

Sika Bonding Primer

Sikafloor 405
Premium Abdichtung

Sika Premium Balkon
System Deko, Deko+
und Solid

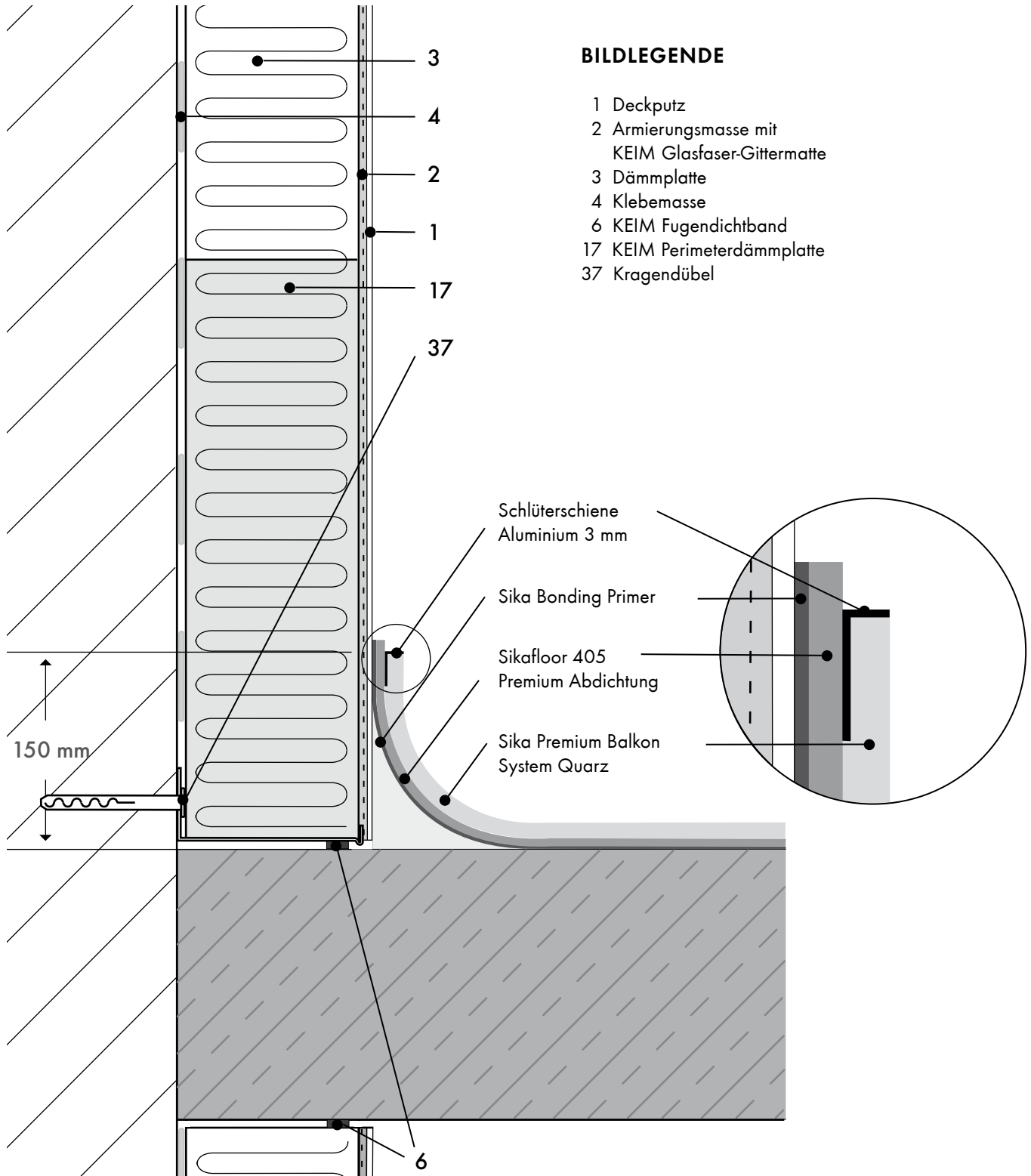
150 mm

DETAILPLANUNG

ANSCHLÜSSE DETAIL 4.1.6

ANSCHLUSS SIKA® PREMIUM BALKON SYSTEM QUARZ AN KEIM WDVS

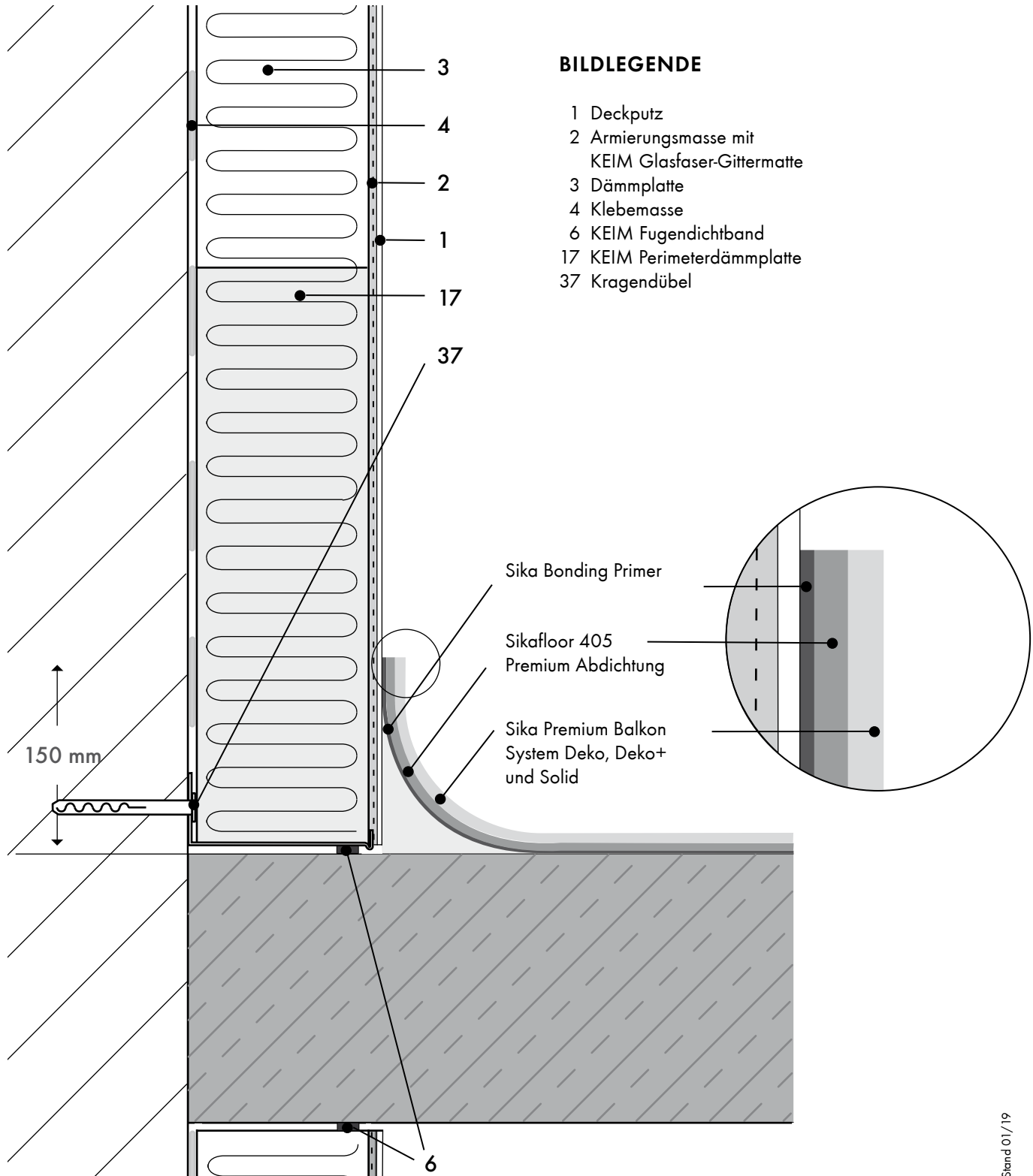
Anschluss mit Hohlkehle



DETAILPLANUNG

ANSCHLÜSSE DETAIL 4.1.7

ANSCHLUSS SIKA® PREMIUM BALKON SYSTEM DEKO, DEKO + UND SOLID AN KEIM WDVS
Anschluss mit Hohlkehle



BILDLEGENDE

- 1 Deckputz
- 2 Armierungsmasse mit KEIM Glasfaser-Gittermatte
- 3 Dämmplatte
- 4 Klebemasse
- 6 KEIM Fugendichtband
- 17 KEIM Perimeterdämmplatte
- 37 Kragedübel

Sika Bonding Primer

Sikafloor 405
Premium Abdichtung

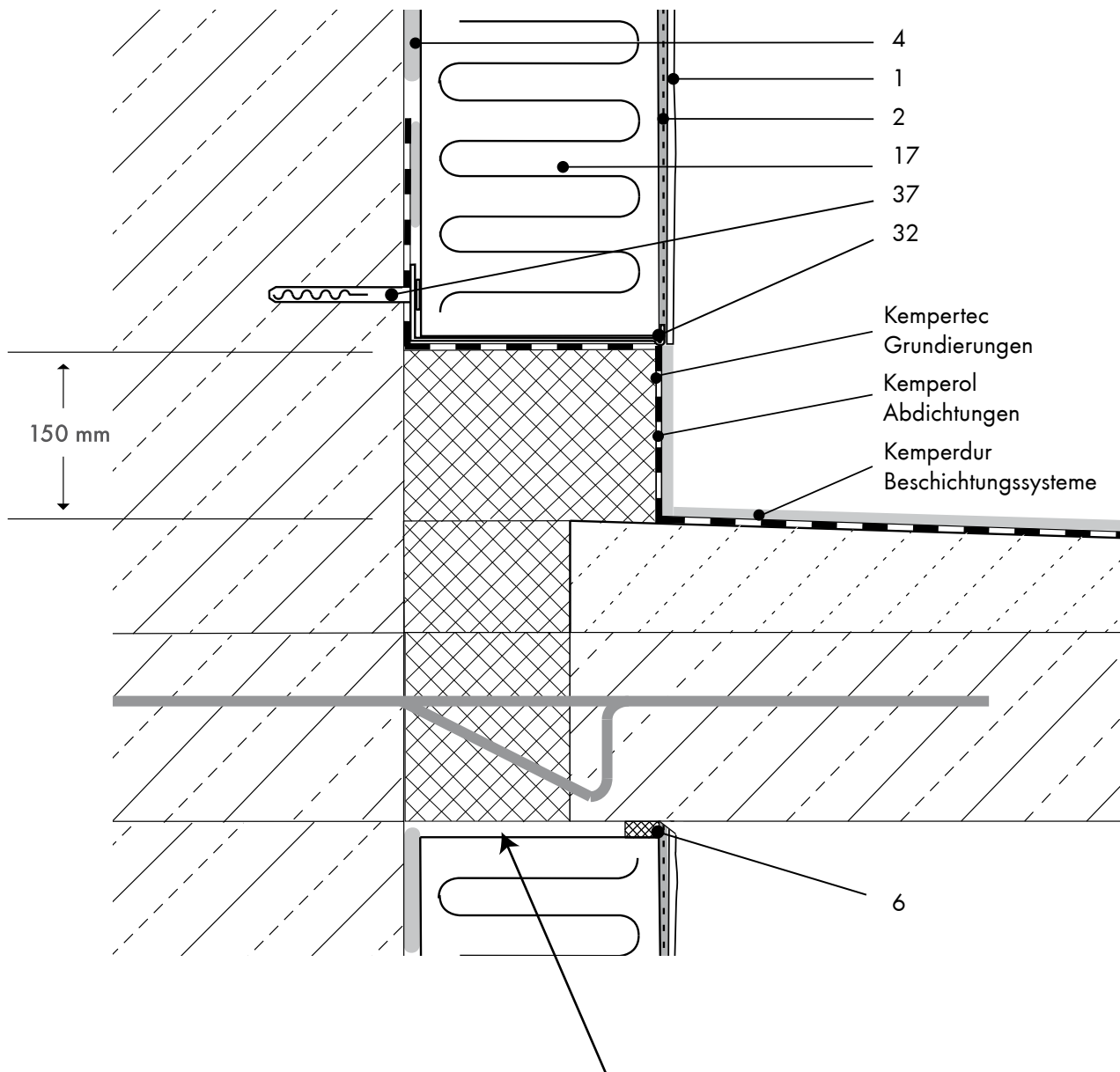
Sika Premium Balkon
System Deko, Deko+
und Solid

150 mm

DETAILPLANUNG

ANSCHLÜSSE DETAIL 4.1.8

SYSTEMANSCHLUSS BALKONBODEN MIT ESTRICH
MIT KEPEROL ABDICHTUNGSSYSTEMEN UND KEMPERDUR BESCHICHTUNGSSYSTEMEN



BILDLEGENDE

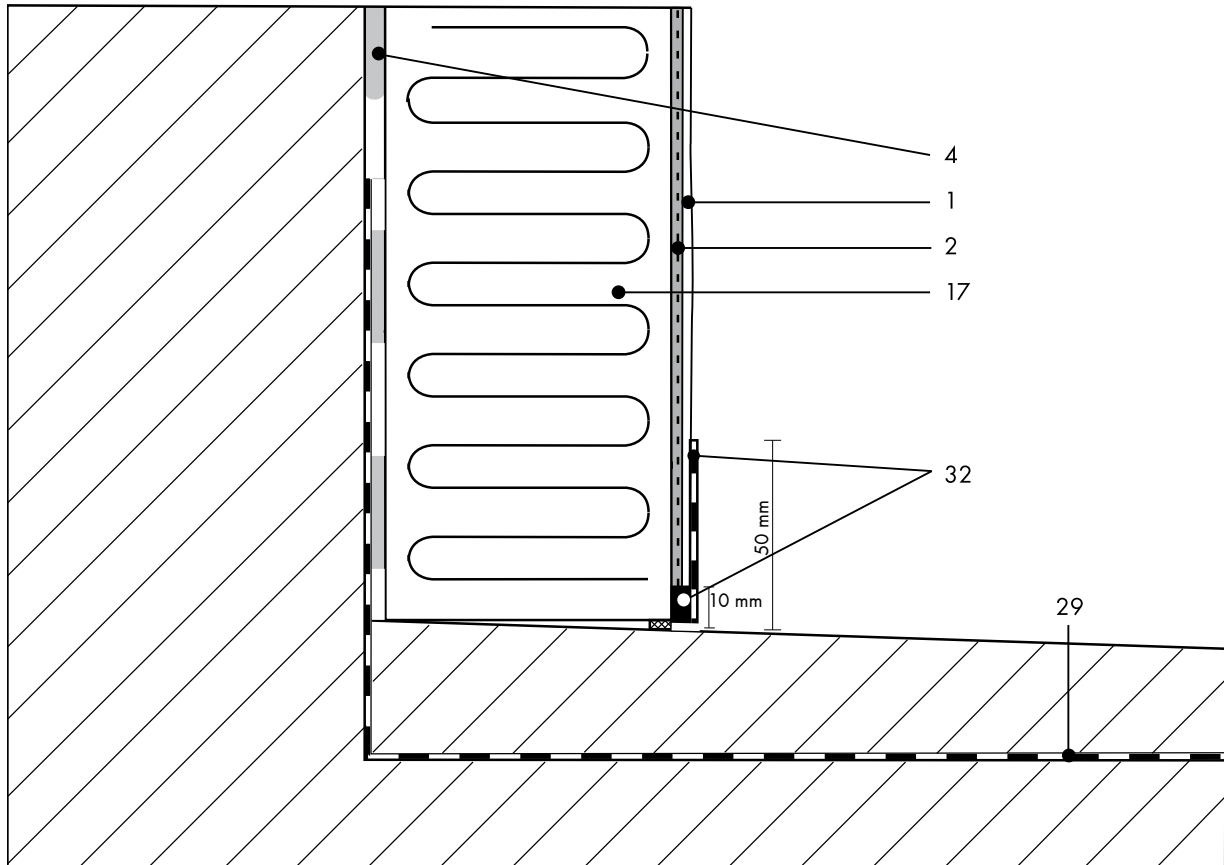
- 1 Deckputz
- 2 Armierungsmasse mit KEIM Glasfaser-Gittermatte
- 4 Klebmasse
- 17 KEIM Perimeterdämmplatte-SA/grau 032
- 32 KEIM PVC-Sockelgrund- mit KEIM PVC-Sockeleinsteckprofil
- 37 Kragendübel

Hinweis:
Bei schwer entflammaren WDVS mit EPS-Dämmstoffen sind weitere Vorkehrungen zu treffen.

DETAILPLANUNG

ANSCHLÜSSE DETAIL 4.1.9

SANIERUNG EINES BESTANDS-WDVS IM SOCKELBEREICH



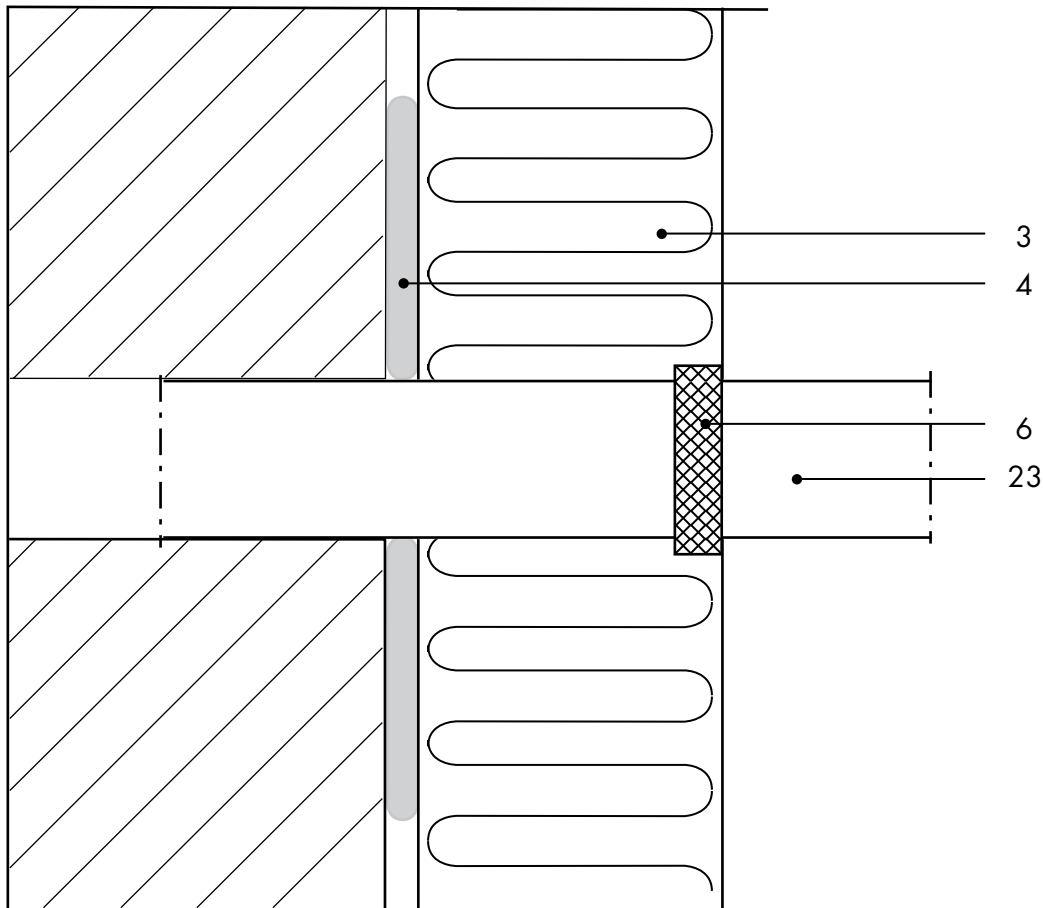
BILDLEGENDE

- 1 Deckputz
- 2 Armierungsmasse mit KEIM Glasfaser-Gittermatte
- 4 Klebemasse
- 17 Perimeterdämmplatte
- 29 Bauseitige Abdichtung gegen Oberflächenwasser
- 32 KEIM Indulastic-P

DETAILPLANUNG

ANSCHLÜSSE DETAIL 4.2.1

ANSCHLUSS VON AUSKRAGENDEN METALLTEILEN



BILDLEGENDE

- 3 Dämmplatte
- 4 Klebmasse
- 6 KEIM Fugendichtband
- 23 Metall-Teil

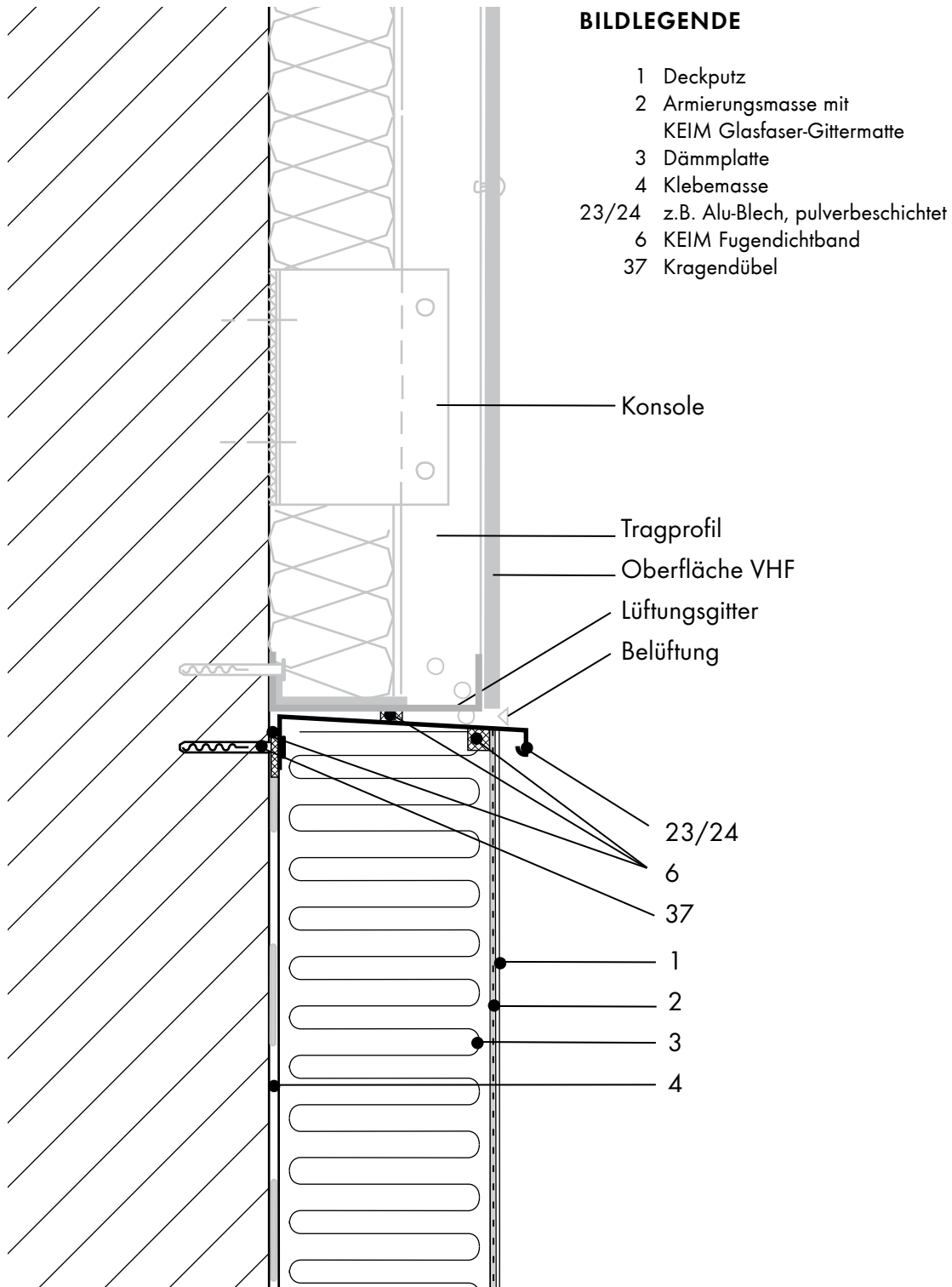
VERARBEITUNGSHINWEISE

Die Anschlussfugen von eingebauten Metall-Konstruktionen werden allseitig mit KEIM Fugendicht-band abgedichtet.

DETAILPLANUNG

ANSCHLÜSSE DETAIL 4.3.1

WDVS BÜNDIG, VHF OBEN
Vertikalschnitt

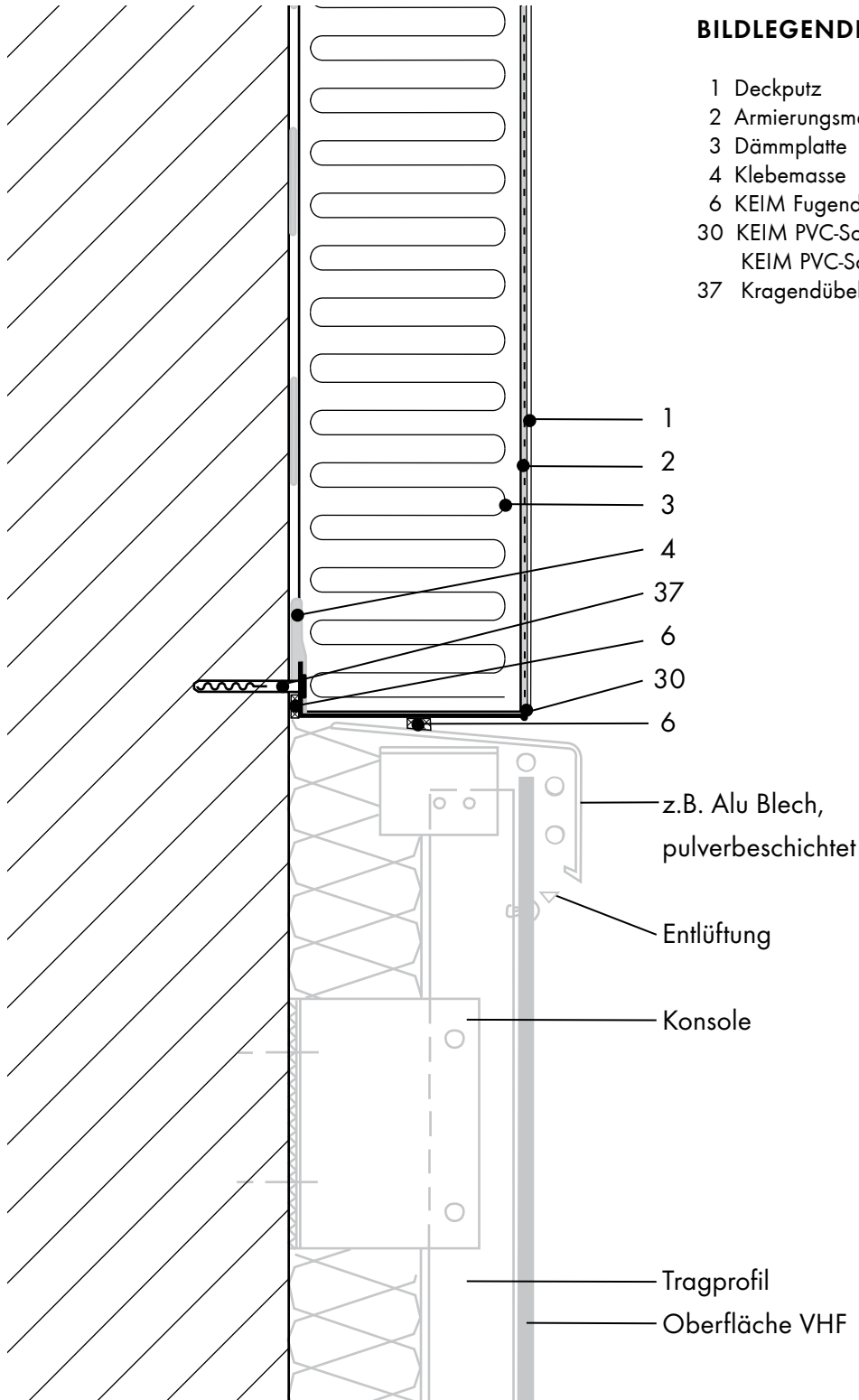


DETAILPLANUNG

ANSCHLÜSSE DETAIL 4.3.2

WDVS BÜNDIG, VHF UNTEN

Vertikalschnitt



BILDLEGENDE

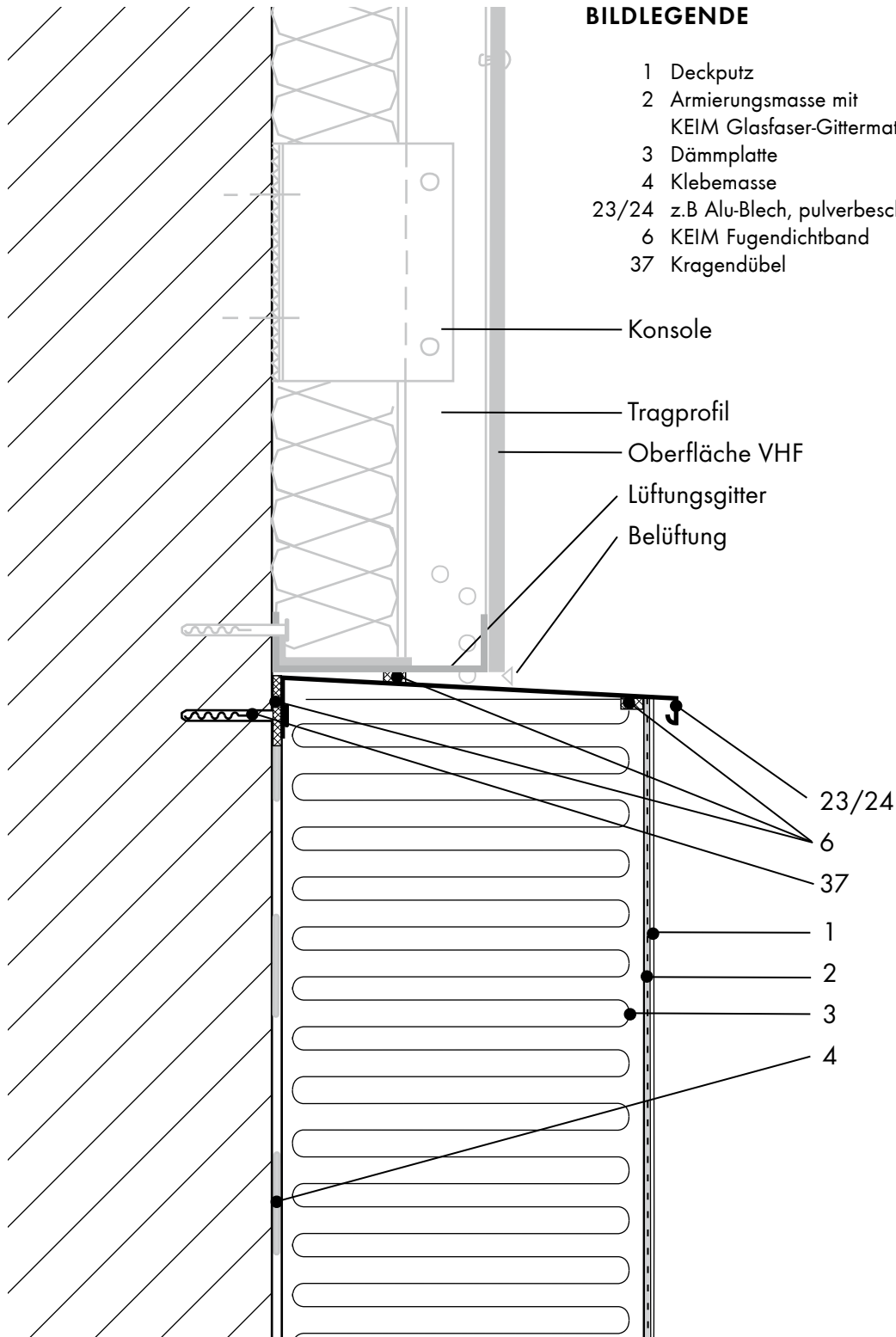
- 1 Deckputz
- 2 Armierungsmasse mit KEIM Glasfaser-Gittermatte
- 3 Dämmplatte
- 4 Klebmasse
- 6 KEIM Fugendichtband
- 30 KEIM PVC-Sockelgrundprofil mit KEIM PVC-Sockeleinsteckprofil
- 37 Kragendübel

DETAILPLANUNG

ANSCHLÜSSE DETAIL 4.3.3

WDVS VORSTEHEND, VHF OBEN

Vertikalschnitt



BILDLEGENDE

- 1 Deckputz
- 2 Armierungsmasse mit KEIM Glasfaser-Gittermatte
- 3 Dämmplatte
- 4 Klebemasse
- 23/24 z.B Alu-Blech, pulverbeschichtet
- 6 KEIM Fugendichtband
- 37 Kragendübel

Konsole

Tragprofil

Oberfläche VHF

Lüftungsgitter

Belüftung

23/24

6

37

1

2

3

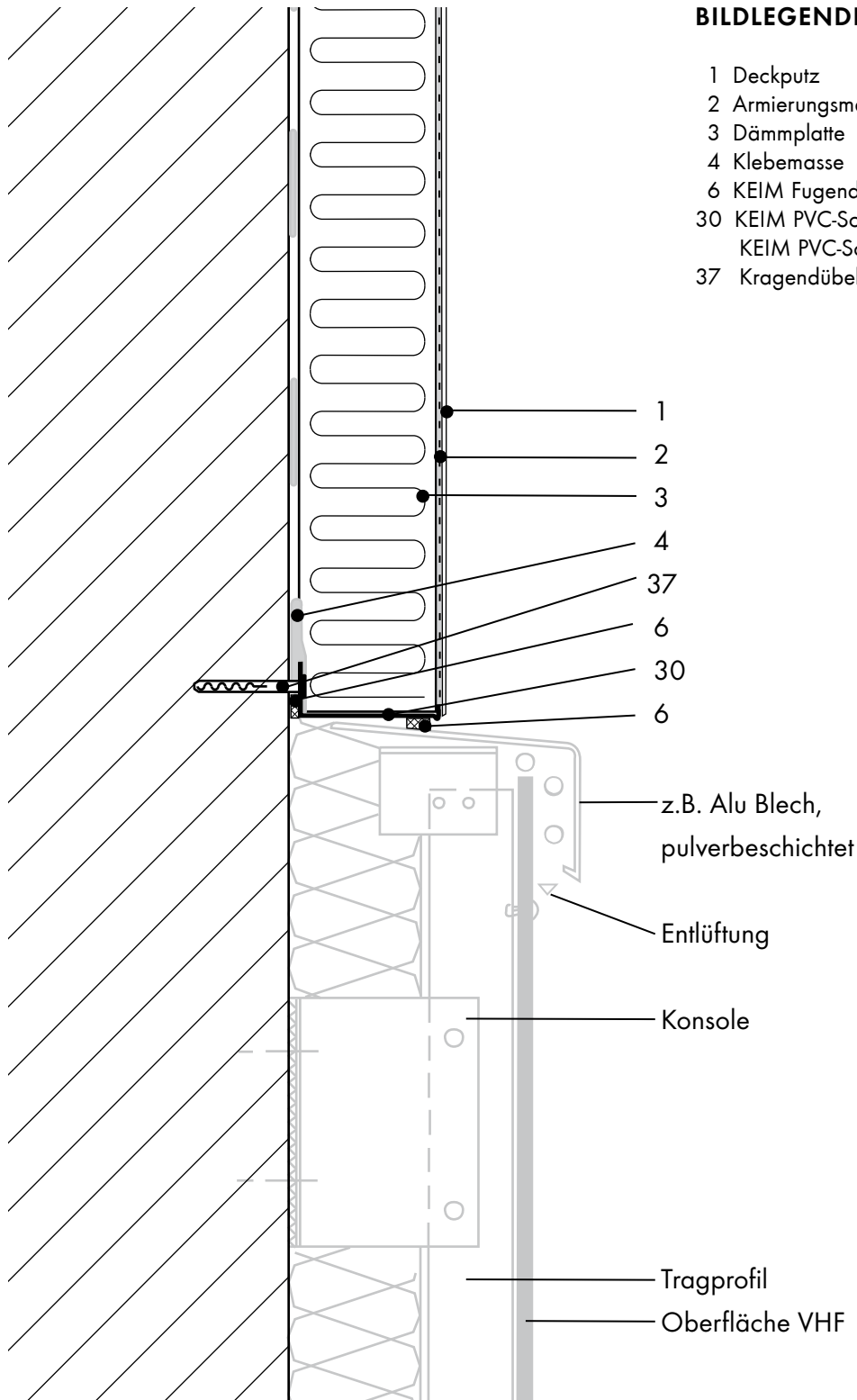
4

DETAILPLANUNG

ANSCHLÜSSE DETAIL 4.3.4

WDVS MIT RÜCKSPRUNG, VHF UNTEN

Vertikalschnitt



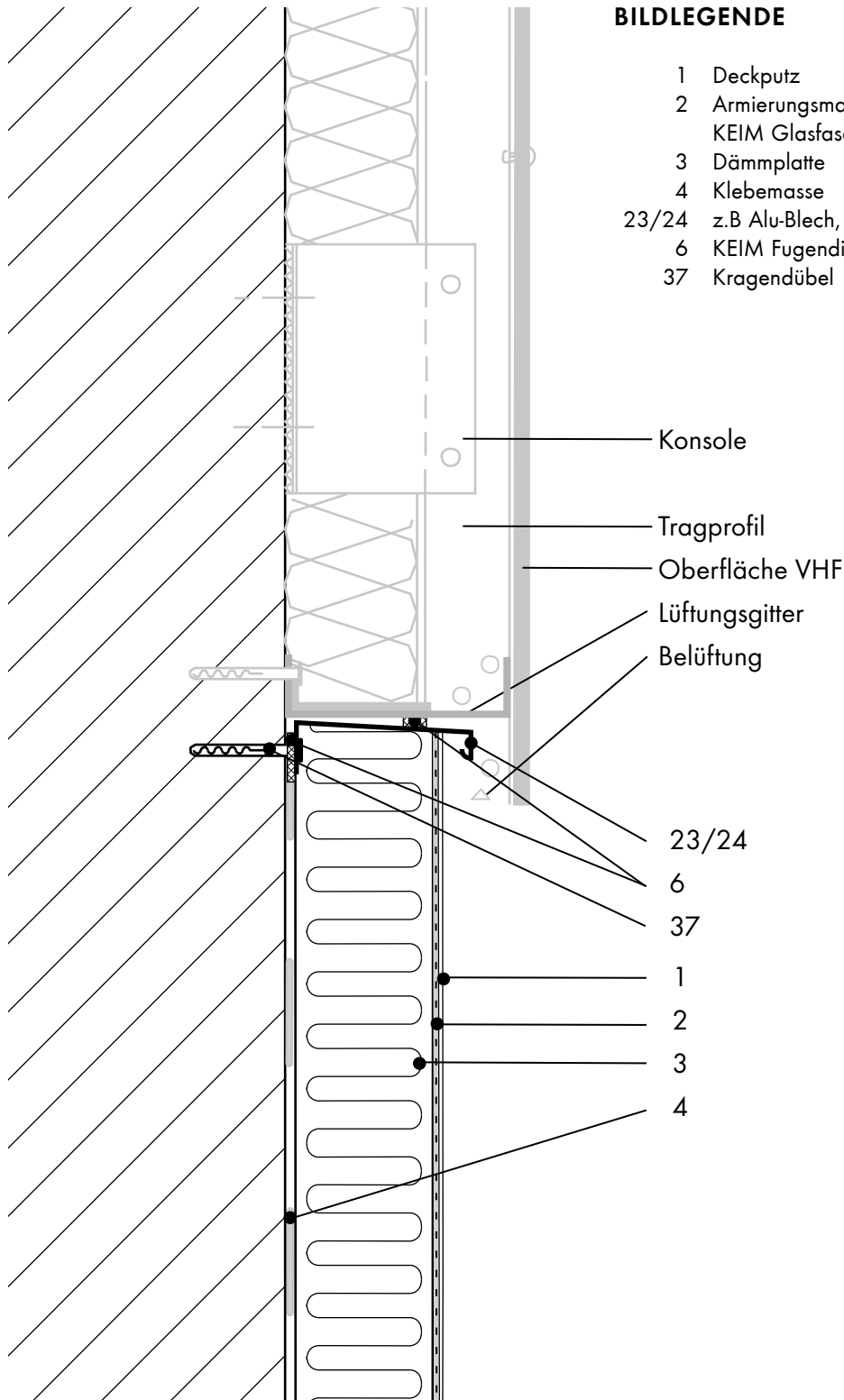
BILDLEGENDE

- 1 Deckputz
- 2 Armierungsmasse mit KEIM Glasfaser-Gittermatte
- 3 Dämmplatte
- 4 Klebemasse
- 6 KEIM Fugendichtband
- 30 KEIM PVC-Sockelgrundprofil mit KEIM PVC-Sockeleinsteckprofil
- 37 Kragendübel

DETAILPLANUNG

ANSCHLÜSSE DETAIL 4.3.5

WDVS MIT RÜCKSPRUNG, VHF OBEN
Vertikalschnitt



BILDLEGENDE

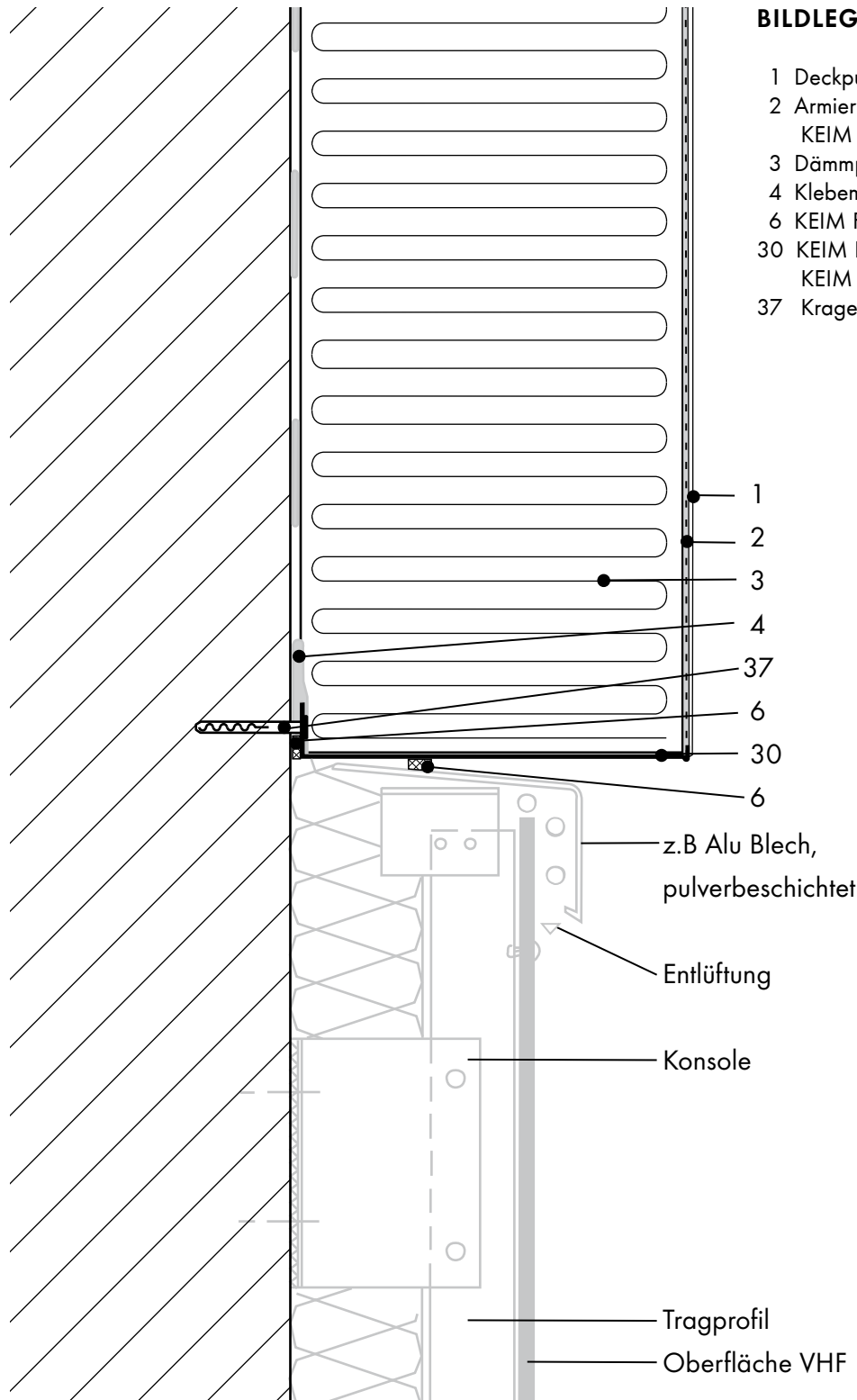
- 1 Deckputz
- 2 Armierungsmasse mit KEIM Glasfaser-Gittermatte
- 3 Dämmplatte
- 4 Klebmasse
- 23/24 z.B. Alu-Blech, pulverbeschichtet
- 6 KEIM Fugendichtband
- 37 Kragendübel

DETAILPLANUNG

ANSCHLÜSSE DETAIL 4.3.6

WDVS VORSTEHEND, VHF UNTEN

Vertikalschnitt



BILDLEGENDE

- 1 Deckputz
- 2 Armierungsmasse mit KEIM Glasfaser-Gittermatte
- 3 Dämmplatte
- 4 Klebmasse
- 6 KEIM Fugendichtband
- 30 KEIM PVC-Sockelgrundprofil mit KEIM PVC-Sockeleinsteckprofil
- 37 Kragendübel

z.B Alu Blech,
pulverbeschichtet

Entlüftung

Konsole

Tragprofil

Oberfläche VHF

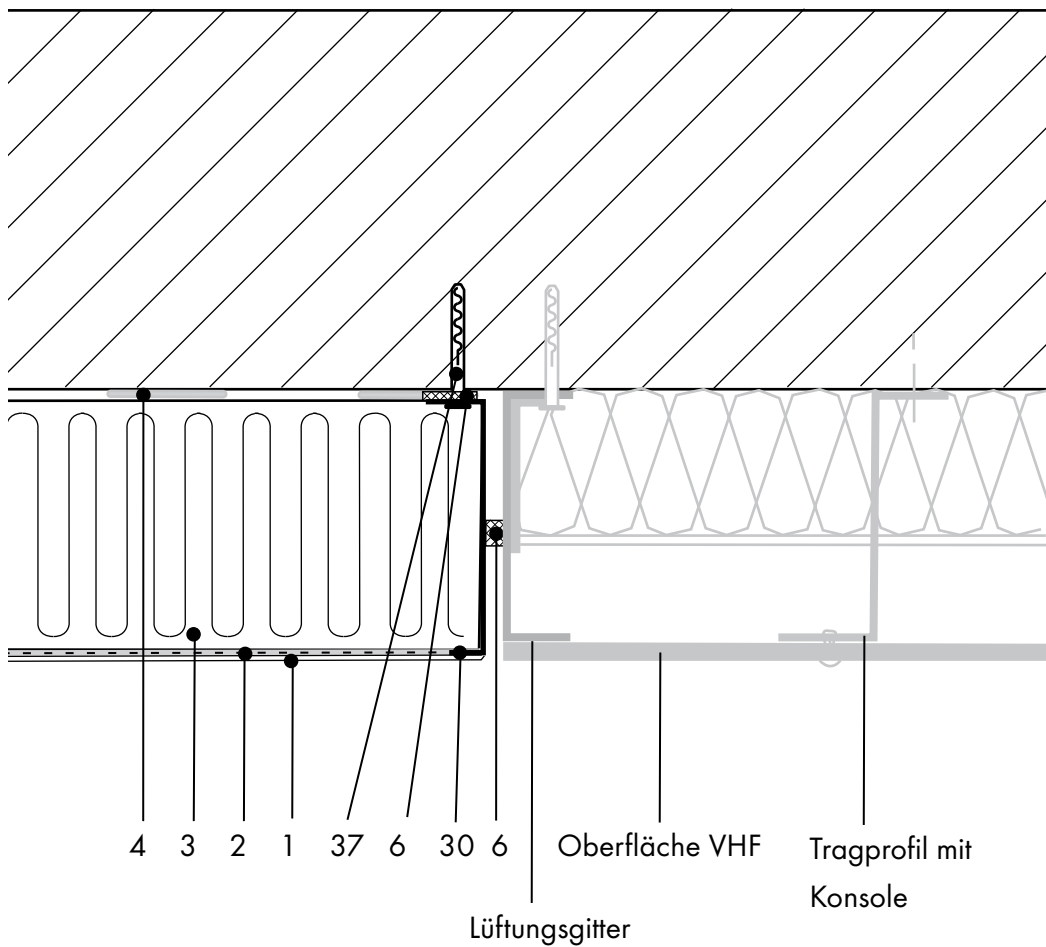
DETAILPLANUNG

ANSCHLÜSSE DETAIL 4.4.1

VERTIKAL, BÜNDIG
Horizontalschnitt

BILDLEGENDE

- 1 Deckputz
- 2 Armierungsmasse mit
KEIM Glasfaser-Gittermatte
- 3 Dämmplatte
- 4 Klebemasse
- 6 KEIM Fugendichtband
- 30 KEIM PVC-Sockelgrundprofil mit
KEIM PVC-Sockeleinsteckprofil
- 37 Kragendübel



Der Anschlussbereich zwischen WDVS und VHF kann mit Mineralwolle geschlossen werden um eventuelle Wärmebrücken zu minimieren.

DETAILPLANUNG

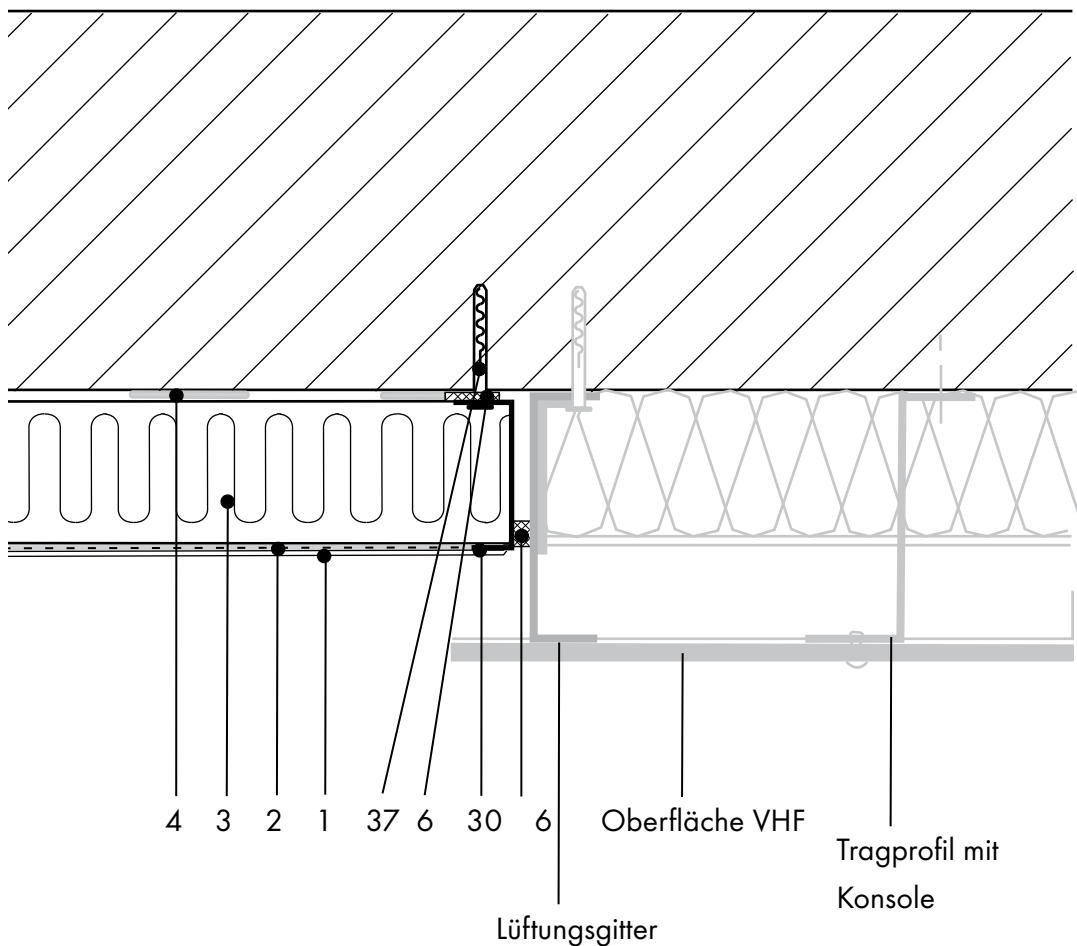
ANSCHLÜSSE DETAIL 4.4.2

WDVS MIT RÜCKSPRUNG

Horizontalschnitt

BILDLEGENDE

- 1 Deckputz
- 2 Armierungsmasse mit
KEIM Glasfaser-Gittermatte
- 3 Dämmplatte
- 4 Klebmasse
- 6 KEIM Fugendichtband
- 30 KEIM PVC-Sockelgrundprofil mit
KEIM PVC-Sockeleinsteckprofil
- 37 Kragendübel



Der Anschlussbereich zwischen WDVS und VHF kann mit Mineralwolle geschlossen werden um eventuelle Wärmebrücken zu minimieren.

DETAILPLANUNG

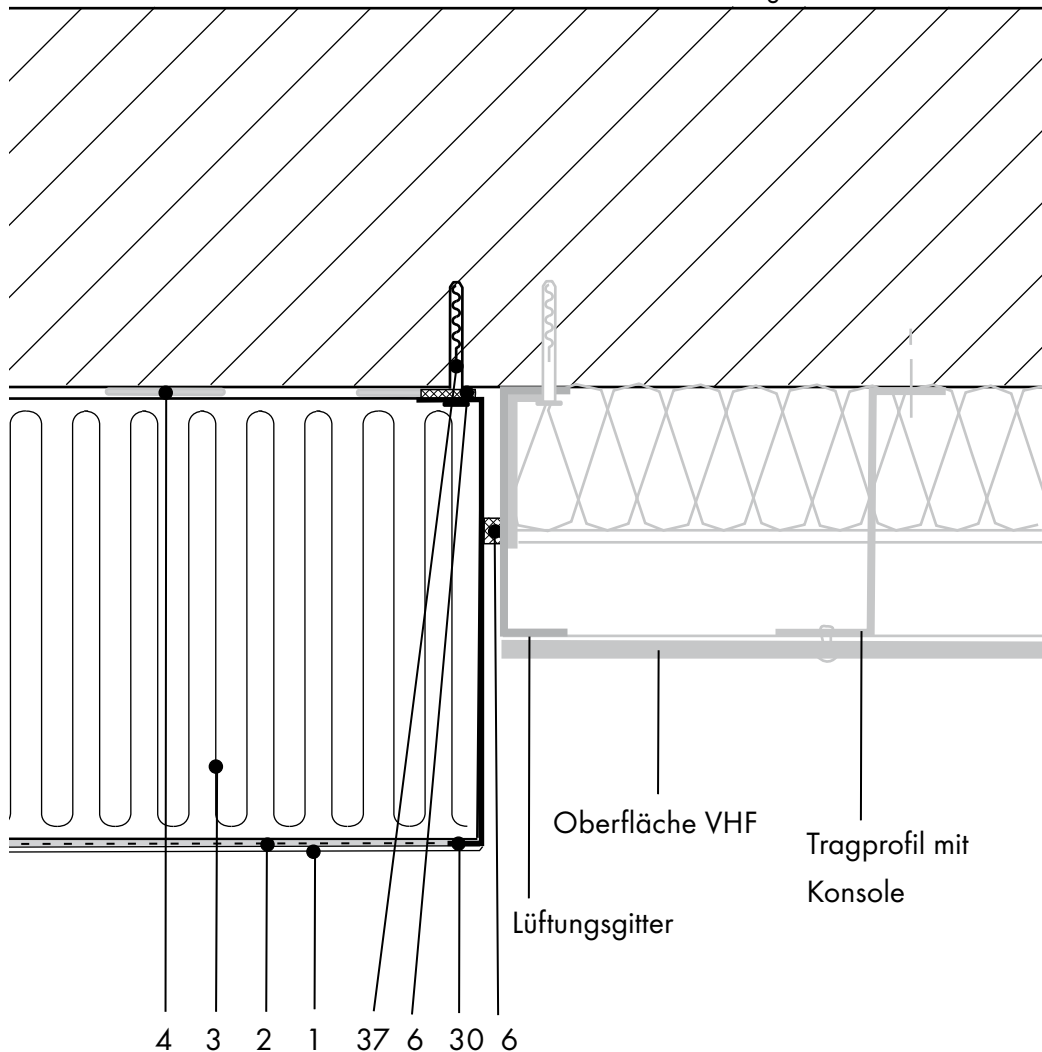
ANSCHLÜSSE DETAIL 4.4.3

VHF VORSTEHEND

Horizontalschnitt

BILDLEGENDE

- 1 Deckputz
- 2 Armierungsmasse mit
KEIM Glasfaser-Gittermatte
- 3 Dämmplatte
- 4 Klebemasse
- 6 KEIM Fugendichtband
- 30 KEIM PVC-Sockelgrundprofil mit
KEIM PVC-Sockeleinsteckprofil
- 37 Kragendübel



Der Anschlussbereich zwischen WDVS und VHF kann mit Mineralwolle geschlossen werden um eventuelle Wärmebrücken zu minimieren.

DETAILPLANUNG

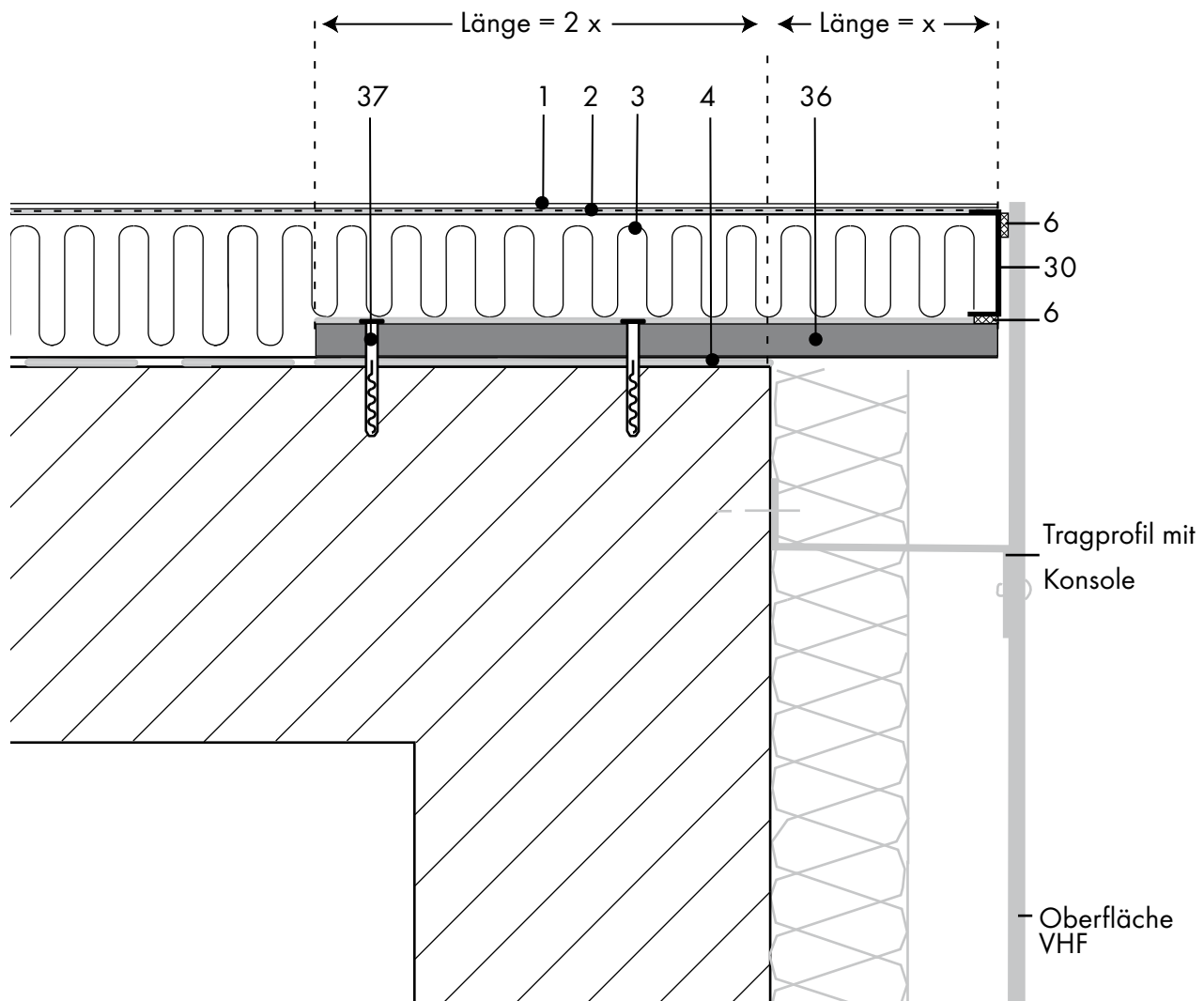
ANSCHLÜSSE DETAIL 4.5.1

AUSSENECKE, VHF ENDET AN DER ECKE

Horizontalschnitt

BILDLEGENDE

- 1 Deckputz
- 2 Armierungsmasse mit KEIM Glasfaser-Gittermatte
- 3 Dämmplatte
- 4 Klebemasse
- 6 KEIM Fugendichtband
- 30 KEIM PVC-Sockelgrundprofil mit KEIM PVC-Sockeleinsteckprofil
- 36 TEC-Platte
- 37 Kragendübel



DETAILPLANUNG

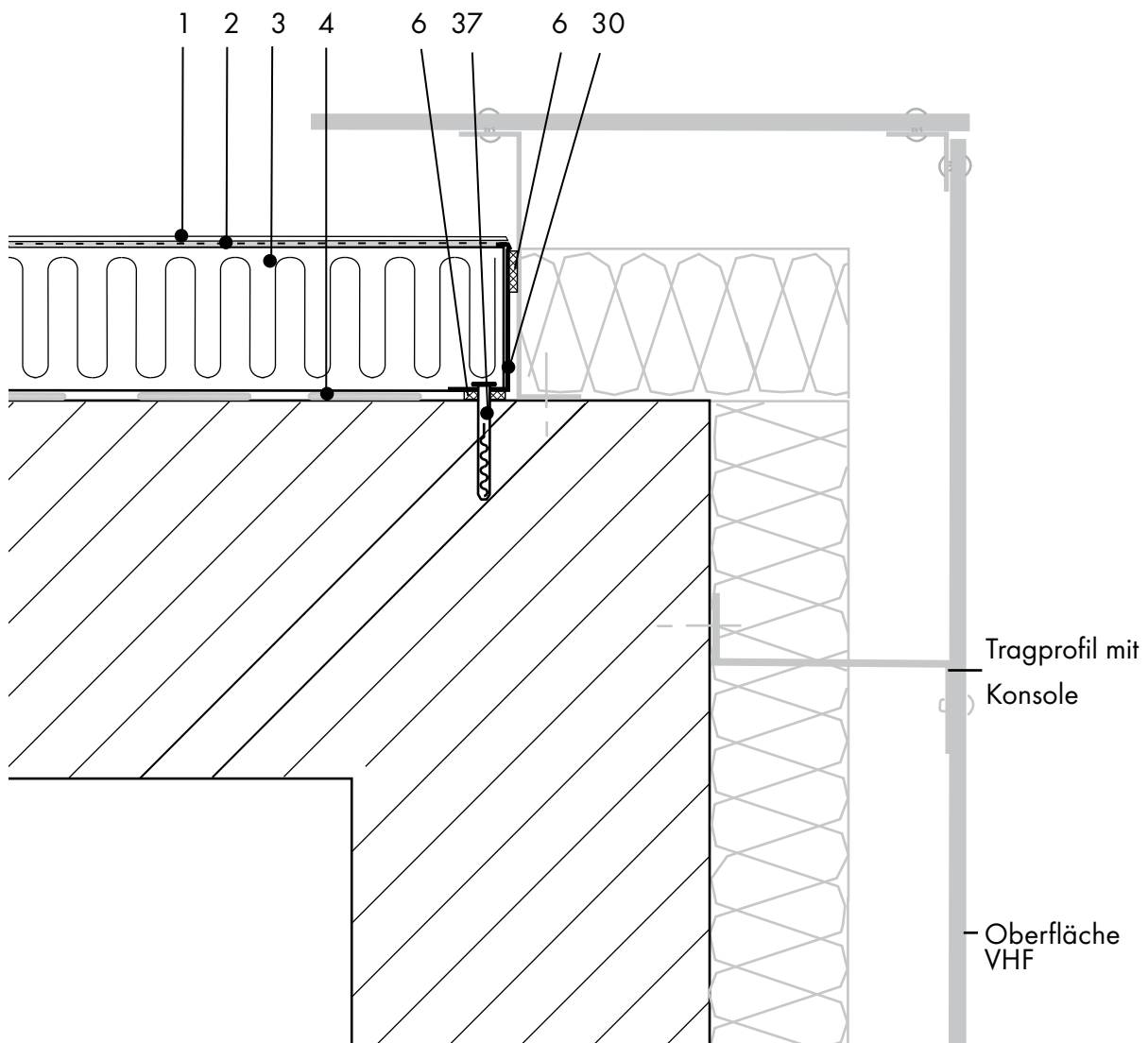
ANSCHLÜSSE DETAIL 4.5.2

AUSSENECKE, VHF UM DIE ECKE

Horizontalschnitt

BILDLEGENDE

- 1 Deckputz
- 2 Armierungsmasse mit
KEIM Glasfaser-Gittermatte
- 3 Dämmplatte
- 4 Klebemasse
- 6 KEIM Fugendichtband
- 30 KEIM PVC-Sockelgrundprofil mit
KEIM PVC-Sockeleinsteckprofil
- 37 Kragendübel

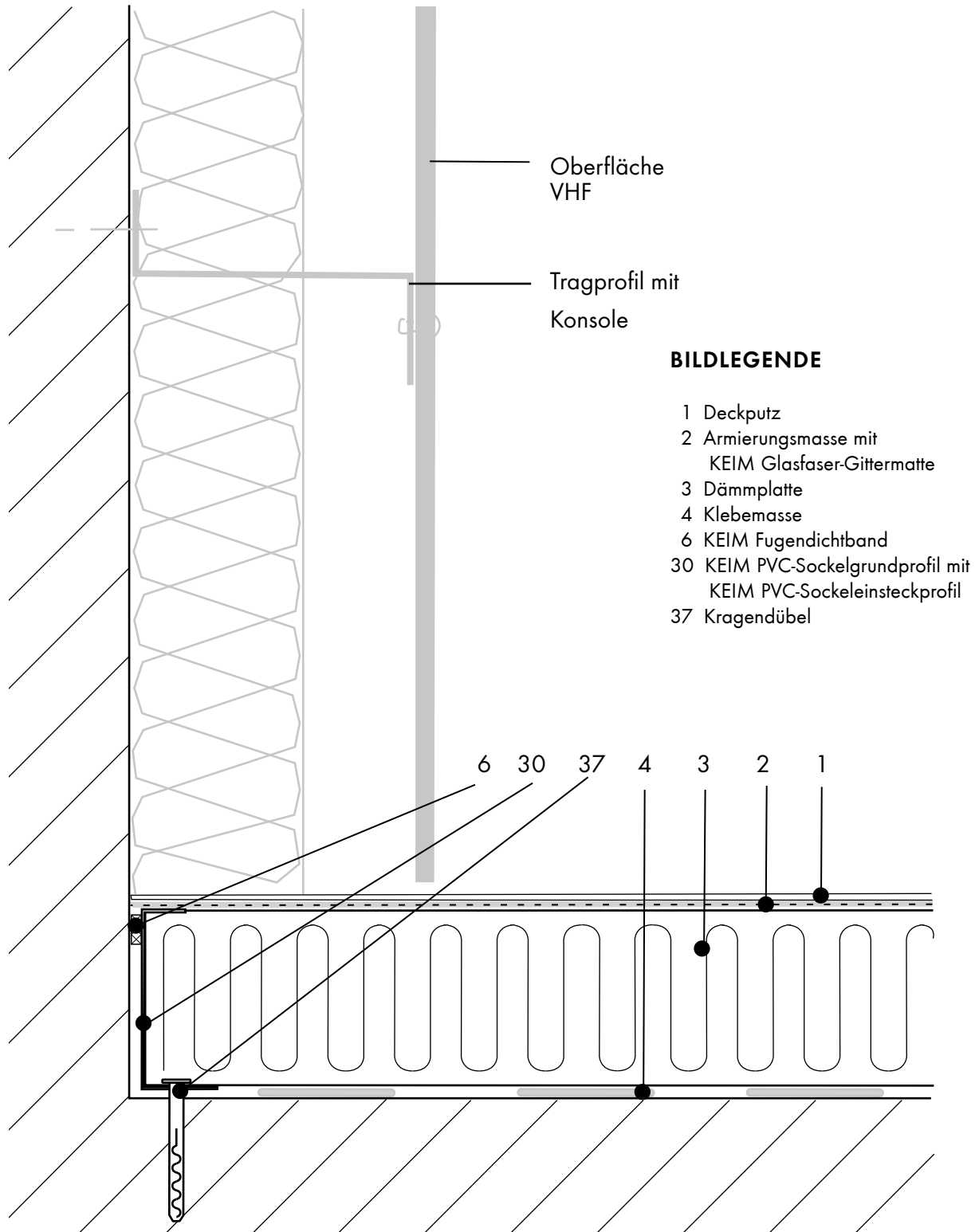


DETAILPLANUNG

ANSCHLÜSSE DETAIL 4.6.1

INNENECKE, VHF ENDET AN DER ECKE

Horizontalschnitt



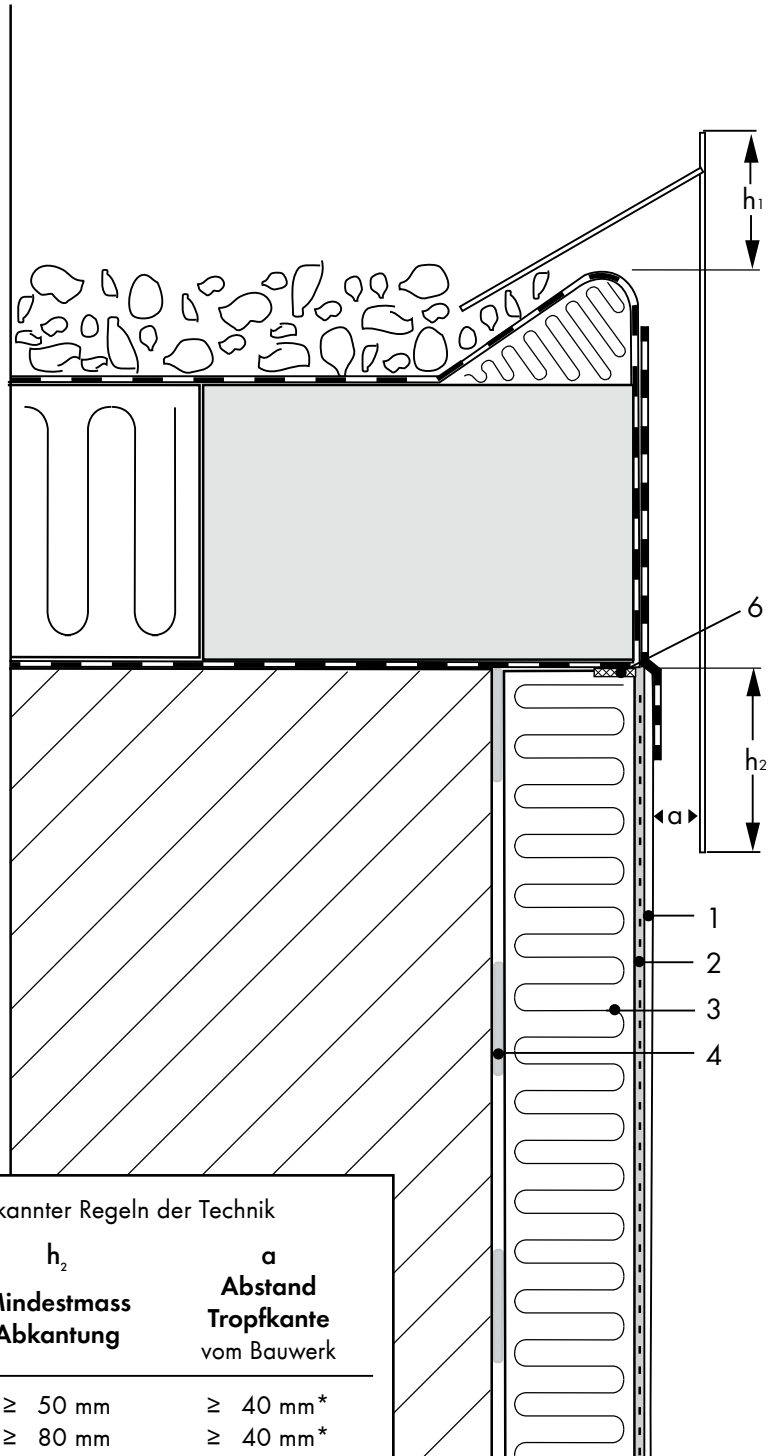
DETAILPLANUNG

DACH DETAIL 5.1.1

SYSTEMANSCHLUSS FLACHDACH

BILDLEGENDE

- 1 Deckputz
- 2 Armierungsmasse mit KEIM Glasfaser-Gittermatte
- 3 Dämmplatte
- 4 Klebemasse
- 6 KEIM Fugendichtband



Blechverwahrungen gemäß allgemein anerkannter Regeln der Technik

Gebäudehöhe	h_1 Mindestmass Aufkantung	h_2 Mindestmass Abkantung	a Abstand Tropfkante vom Bauwerk
< 8 m	40 - 60 mm **	≥ 50 mm	≥ 40 mm *
8 - 20 m	40 - 60 mm **	≥ 80 mm	≥ 40 mm *
> 20 m	60 - 100 mm **	≥ 100 mm	≥ 40 mm *

*bei Kupfer mind. 50 mm

**gemäß Stuckateurrichtlinie „Metallanschlüsse“ (2003)

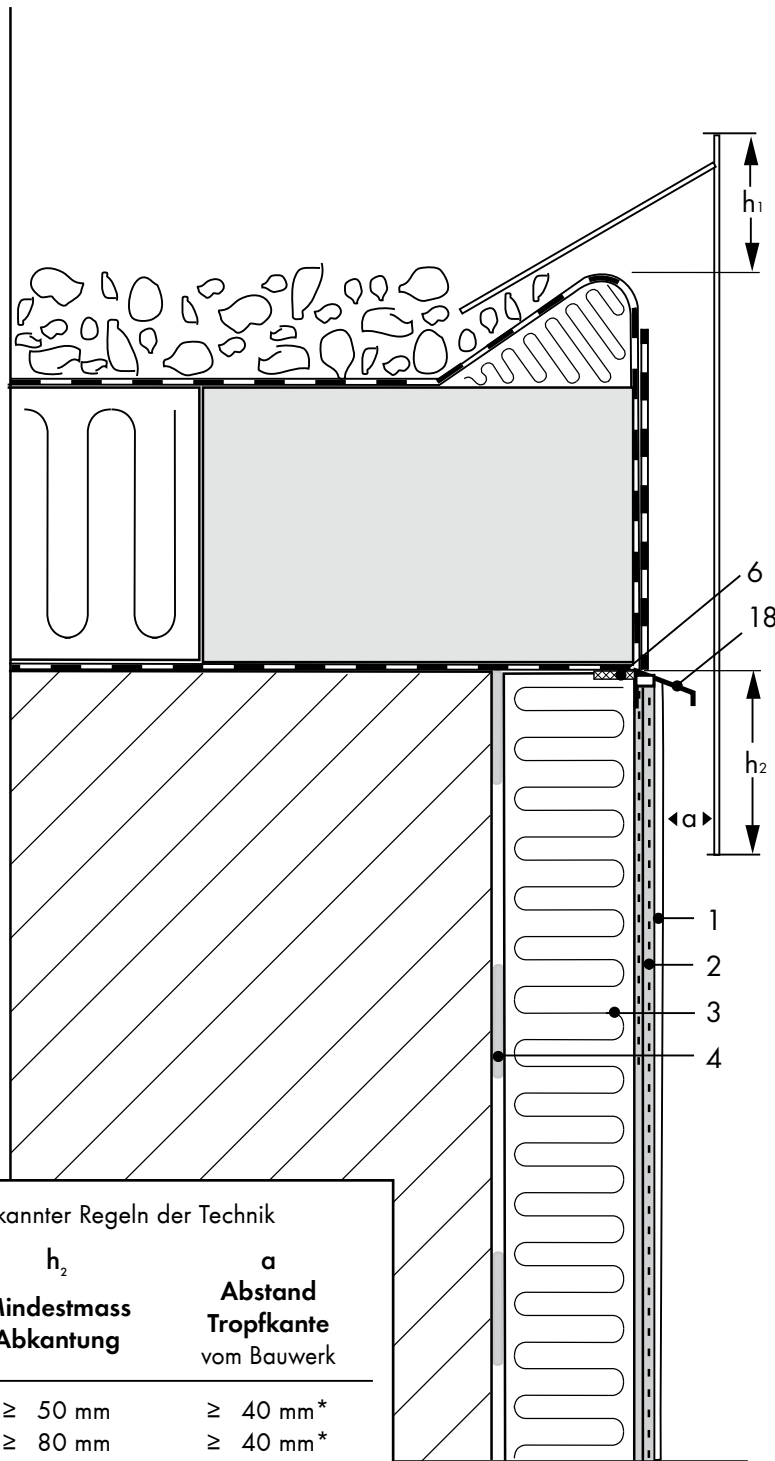
DETAILPLANUNG

DACH DETAIL 5.1.2

**SYSTEMANSCHLUSS FLACHDACH
mit Regenabweisprofil**

BILDLEGENDE

- 1 Deckputz
- 2 Armierungsmasse mit
KEIM Glasfaser-Gittermatte
- 3 Dämmplatte
- 4 Klebemasse
- 6 KEIM Fugendichtband
- 18 KEIM Tropfkantenprofil-GF
(als Regenabweisprofil)



Blechverwahrungen gemäß allgemein anerkannter Regeln der Technik

Gebäudehöhe	h_1 Mindestmass Aufkantung	h_2 Mindestmass Abkantung	a Abstand Tropfkante vom Bauwerk
< 8 m	40 - 60 mm**	≥ 50 mm	≥ 40 mm*
8 - 20 m	40 - 60 mm**	≥ 80 mm	≥ 40 mm*
> 20 m	60 - 100 mm**	≥ 100 mm	≥ 40 mm*

* bei Kupfer mind. 50 mm

** gemäß Stuckateurrichtlinie „Metallanschlüsse“ (2003)

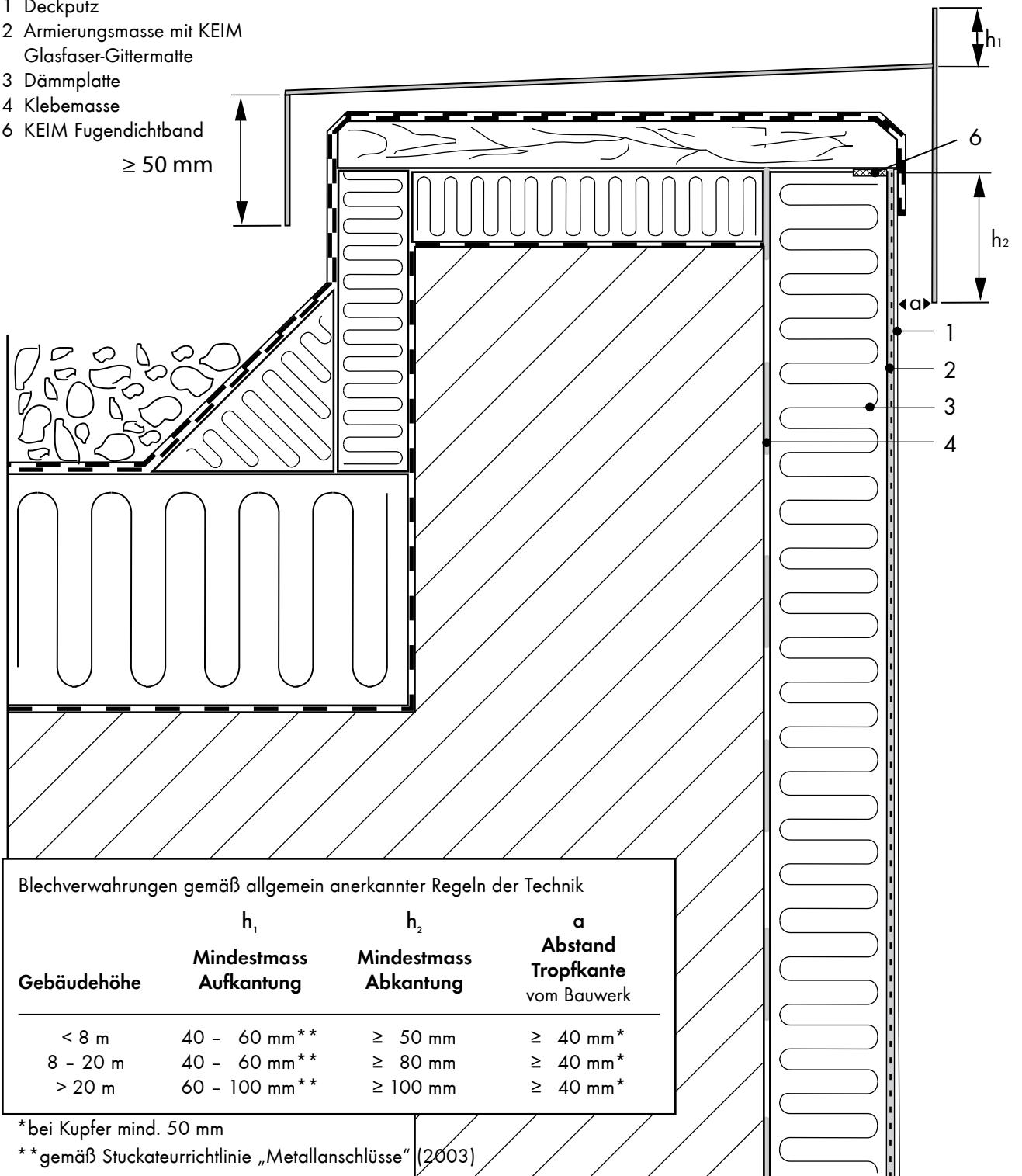
DETAILPLANUNG

DACH DETAIL 5.2.1

SYSTEMANSCHLUSS ATTIKA

BILDLEGENDE

- 1 Deckputz
- 2 Armierungsmasse mit KEIM
Glasfaser-Gittermatte
- 3 Dämmplatte
- 4 Klebemasse
- 6 KEIM Fugendichtband
≥ 50 mm



DETAILPLANUNG

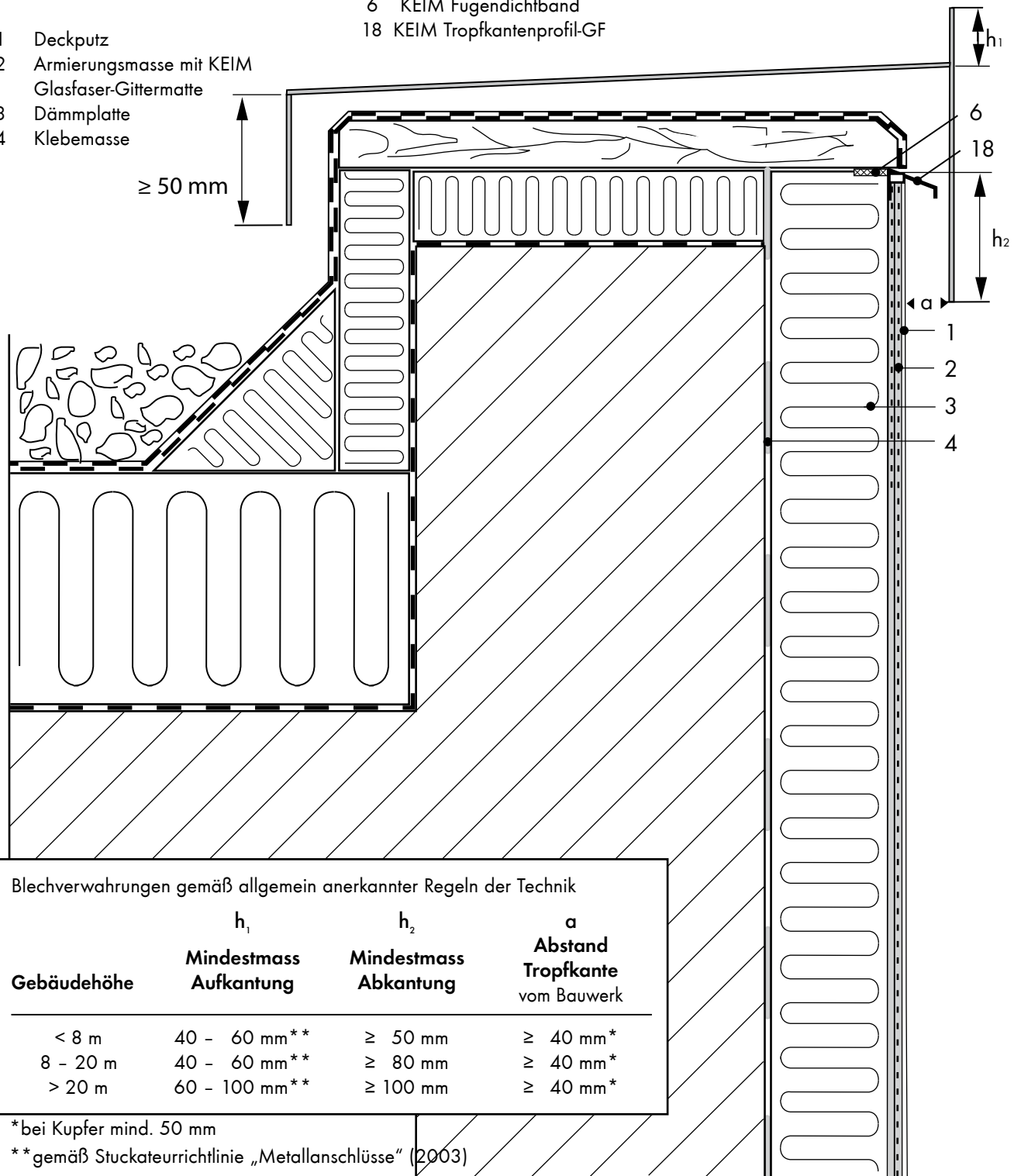
DACH DETAIL 5.2.2

SYSTEMANSCHLUSS ATTIKA
mit Regenabweisprofil

BILDLEGENDE

- 1 Deckputz
- 2 Armierungsmasse mit KEIM Glasfaser-Gittermatte
- 3 Dämmplatte
- 4 Klebemasse

- 6 KEIM Fugendichtband
- 18 KEIM Tropfkantenprofil-GF



Blechverwahrungen gemäß allgemein anerkannter Regeln der Technik

Gebäudehöhe	h_1 Mindestmass Aufkantung	h_2 Mindestmass Abkantung	a Abstand Tropfkante vom Bauwerk
< 8 m	40 - 60 mm**	≥ 50 mm	≥ 40 mm*
8 - 20 m	40 - 60 mm**	≥ 80 mm	≥ 40 mm*
> 20 m	60 - 100 mm**	≥ 100 mm	≥ 40 mm*

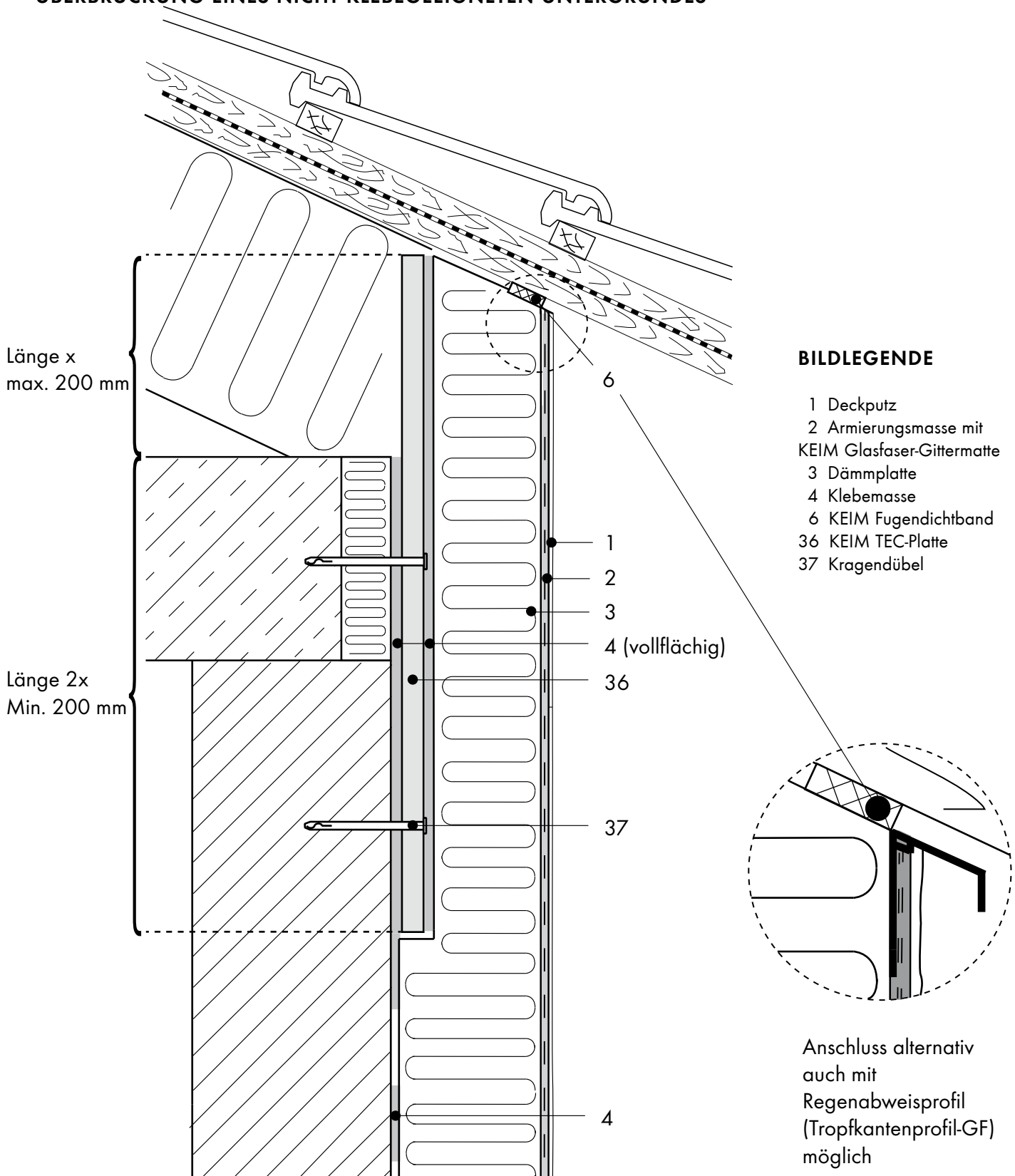
* bei Kupfer mind. 50 mm

** gemäß Stuckateurrichtlinie „Metallanschlüsse“ (2003)

DETAILPLANUNG

DACH DETAIL 5.2.3

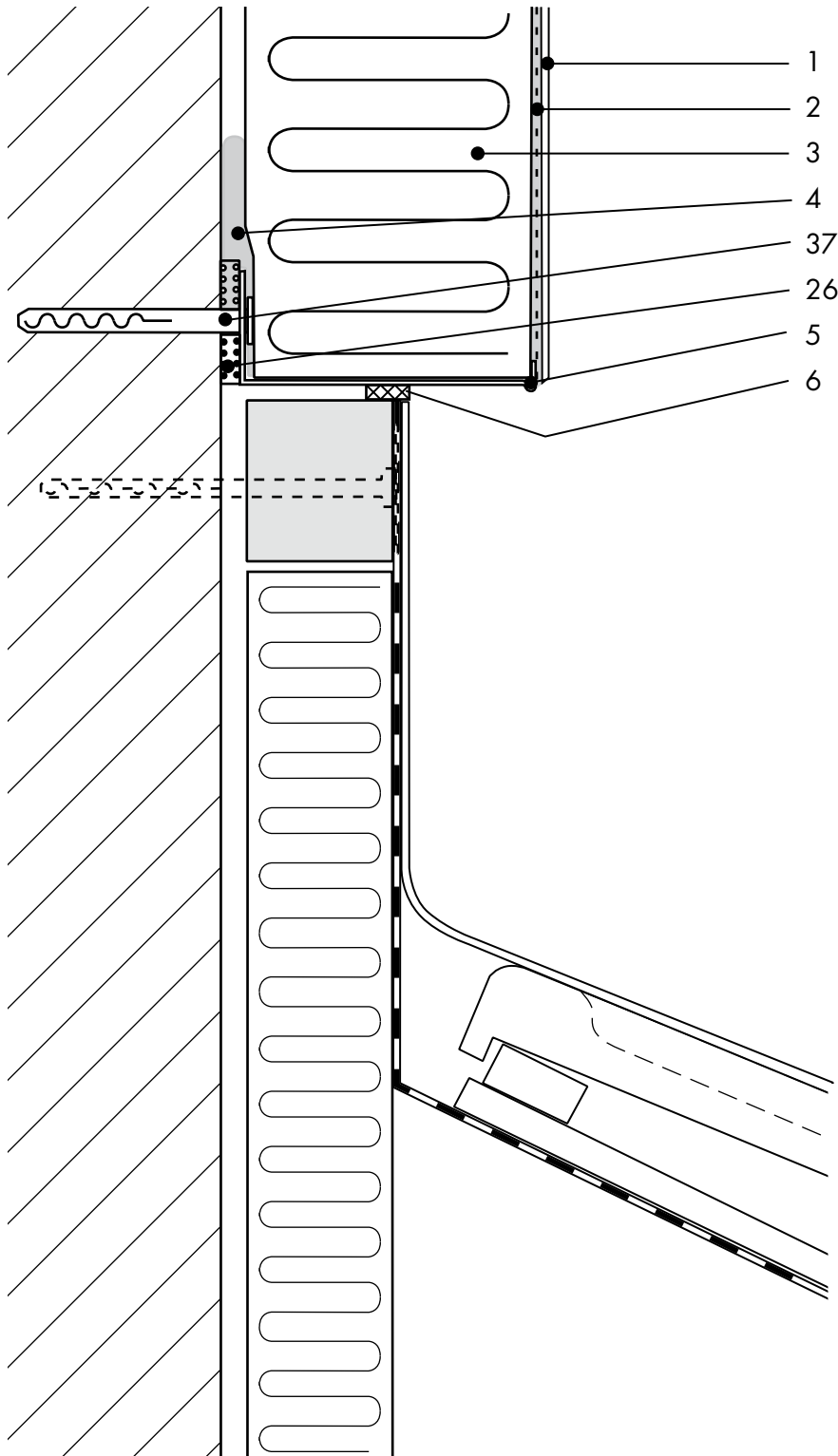
ÜBERBRÜCKUNG EINES NICHT KLEBEGEEIGNETEN UNTERGRUNDES



DETAILPLANUNG

DACH DETAIL 5.3.1

SYSTEMANSCHLUSS PULTDACH



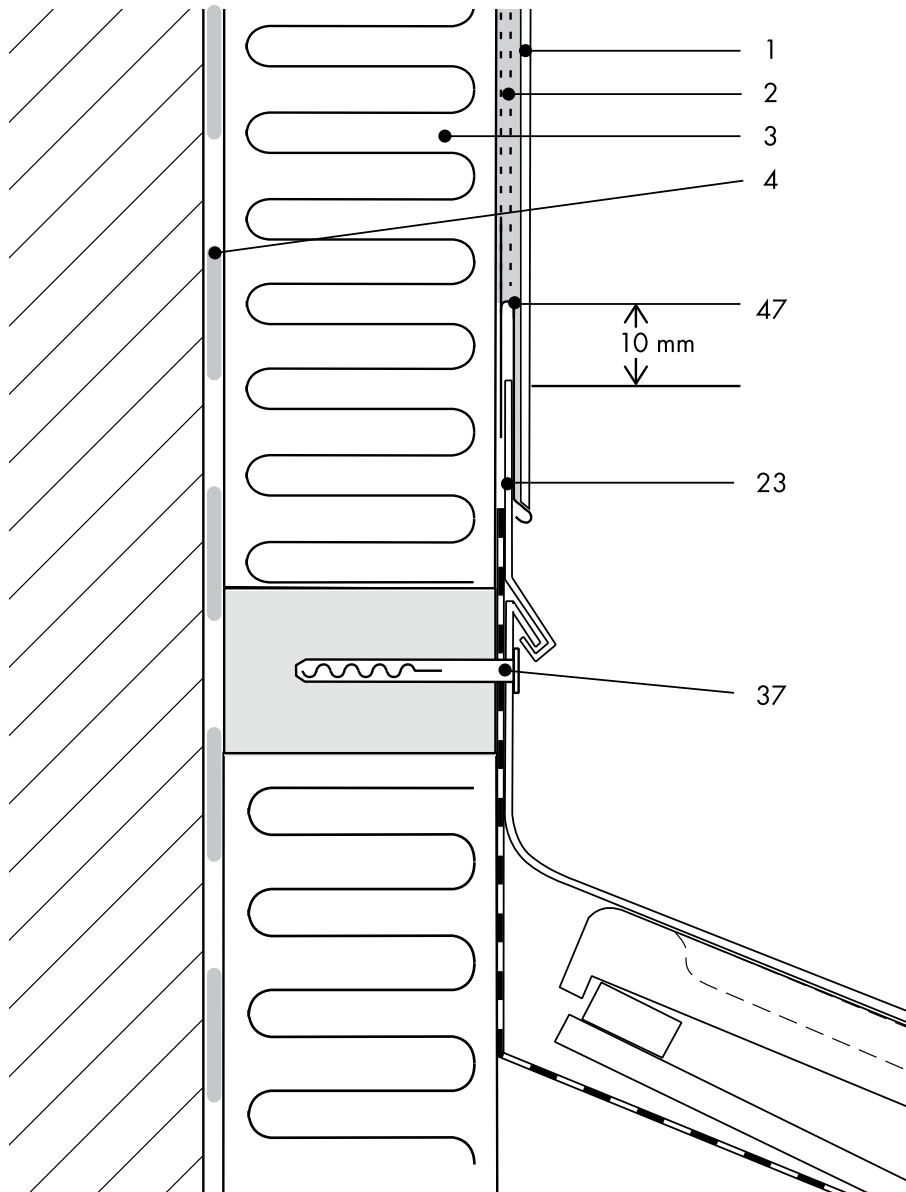
BILDLEGENDE

- 1 Deckputz
- 2 Armierungsmasse mit
KEIM Glasfaser-Gittermatte
- 3 Dämmplatte
- 4 Klebemasse
- 6 KEIM Fugendichtband
- 26 KEIM Distanzstücke
- 30 KEIM PVC-Sockelgrundprofil mit
PVC-Sockeleinsteckprofil
- 37 Kragendübel

DETAILPLANUNG

DACH DETAIL 5.3.2

SYSTEMANSCHLUSS PULTDACH MIT BLECHANSCHLUSSPROFIL W45



BILDLEGENDE

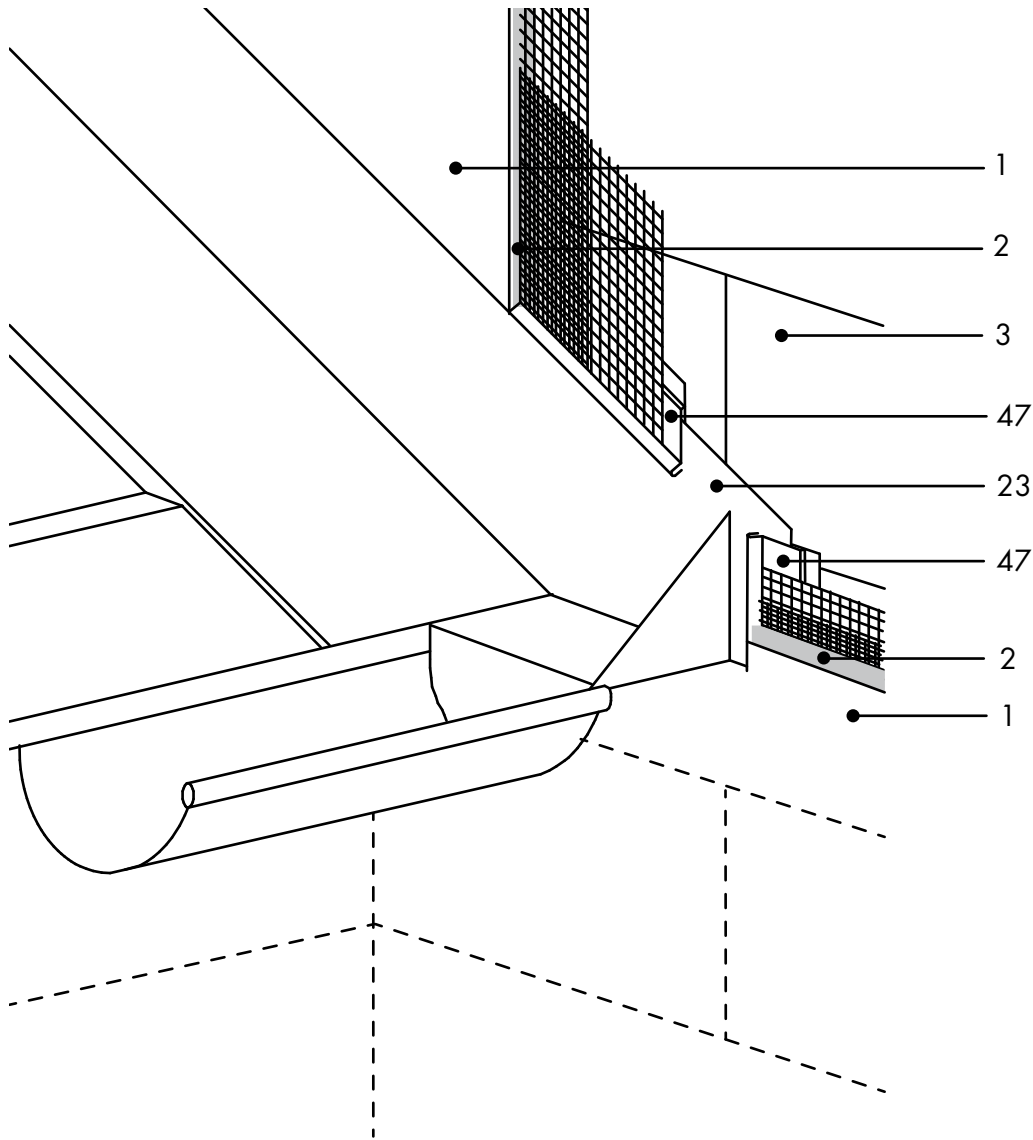
- 1 Deckputz
- 2 Armierungsmasse mit KEIM Glasfaser-Gittermatte
- 3 Dämmplatte
- 4 Klebemasse
- 23 Metall-Teil
- 37 Kragendübel
- 47 KEIM Blechanschlussprofil W45

DETAILPLANUNG

DACH DETAIL 5.3.3

SYSTEMANSCHLUSS PULTDACH MIT BLECHANSCHLUSSPROFIL W45

Anschluss an Dachrinne



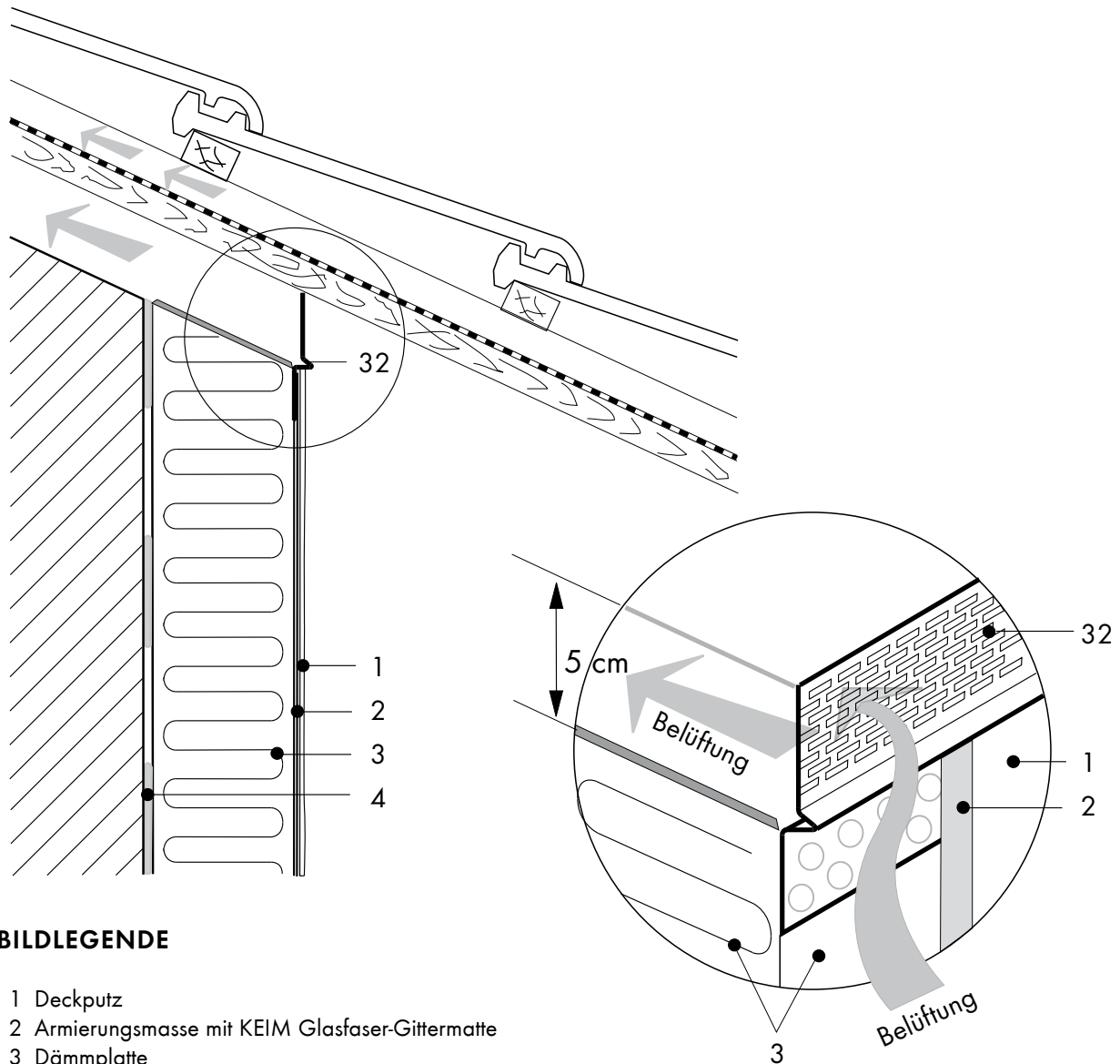
BILDLEGENDE

- 1 Deckputz
- 2 Armierungsmasse mit
KEIM Glasfaser-Gittermatte
- 3 Dämmplatte
- 23 Metall-Teil
- 47 KEIM Blechanschlussprofil W45

DETAILPLANUNG

DACH DETAIL 5.4.1

DACHBELÜFTUNGSPROFIL



BILDLEGENDE

- 1 Deckputz
- 2 Armierungsmasse mit KEIM Glasfaser-Gittermatte
- 3 Dämmplatte
- 4 Klebemasse
- 32 KEIM Dachbelüftungsprofil

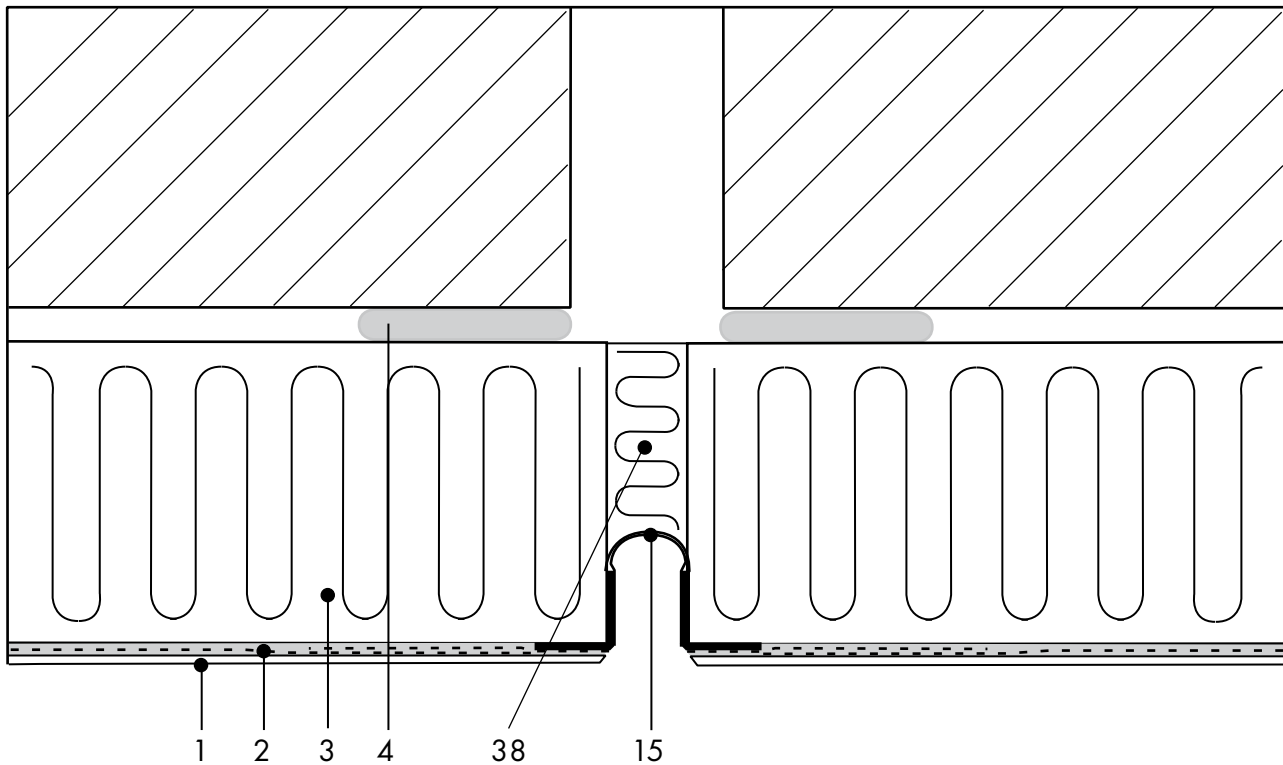
KEIM Dachbelüftungsprofil nach DIN 4108 Teil 3.
 Belüftungsquerschnitt von 5 cm frei lassen. Den unteren Profilverteil mit systemzugehörigem Armierungsmörtel auf die Dämmplatte kleben. Der untere Profilverteil wird armiert und geputzt. Durch den oberen Profilverteil findet die Belüftung statt.

DETAILPLANUNG

GEBÄUDE-BEWEGUNGSFUGEN DETAIL 6.1.1

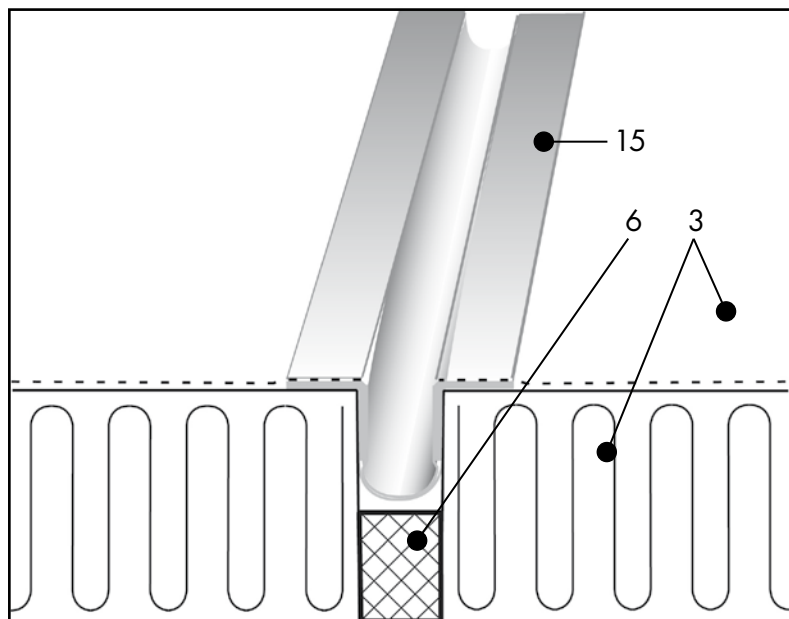
BEWEGUNGSFUGE MIT DEHNFUGENPROFIL

Typ E (Fläche)



BILDLEGENDE

- 1 Deckputz
- 2 Armierungsmasse mit
KEIM Glasfaser-Gittermatte
- 3 Dämmplatte
- 4 Klebemasse
- 6 KEIM Fugendichtband
(z. B. 40/13-24)
als unterer und oberer Abschluß
- 15 KEIM Dehnfugenprofil Typ E
- 38 Mineralwolle

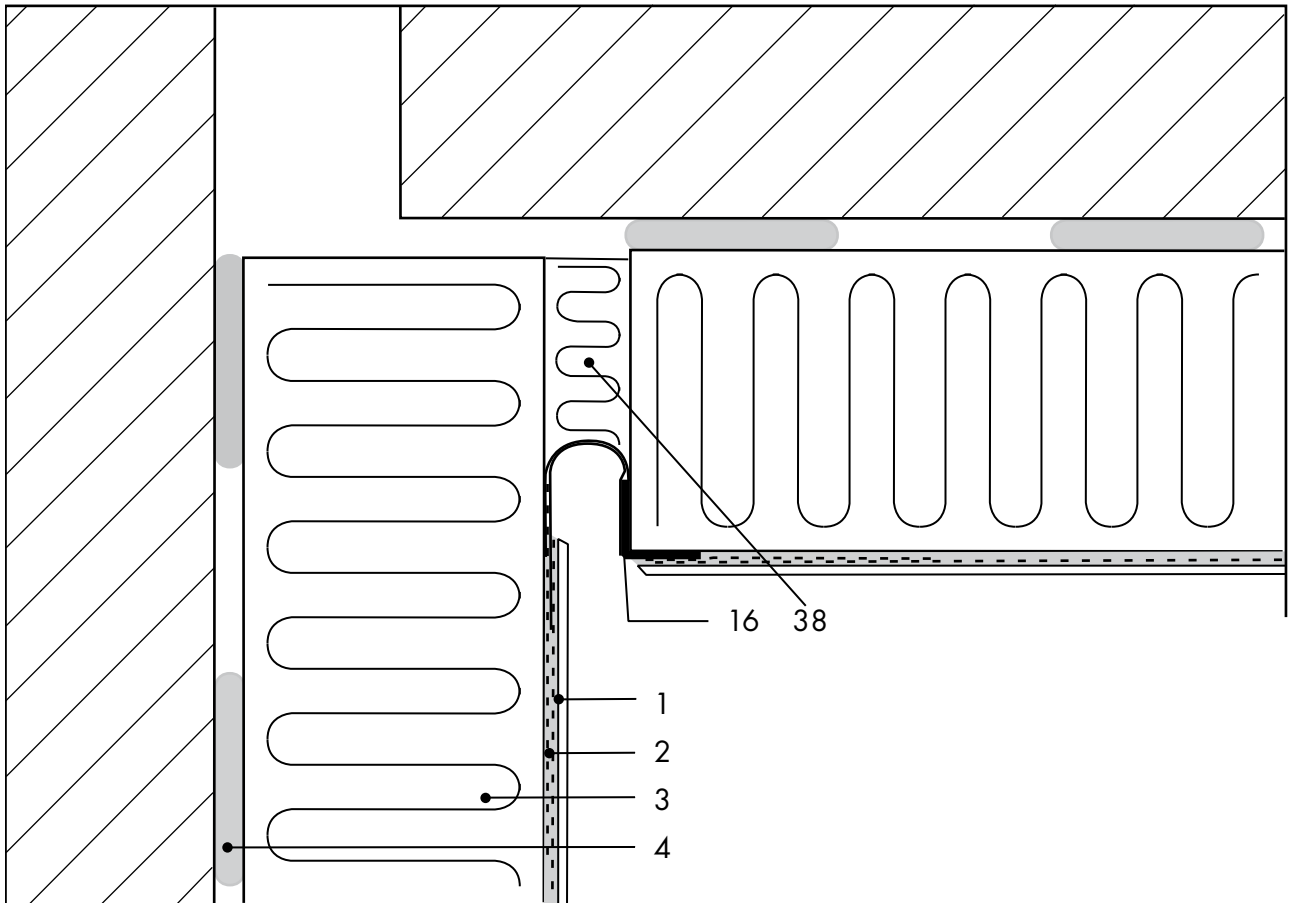


DETAILPLANUNG

GEBÄUDE-BEWEGUNGSFUGEN DETAIL 6.1.2

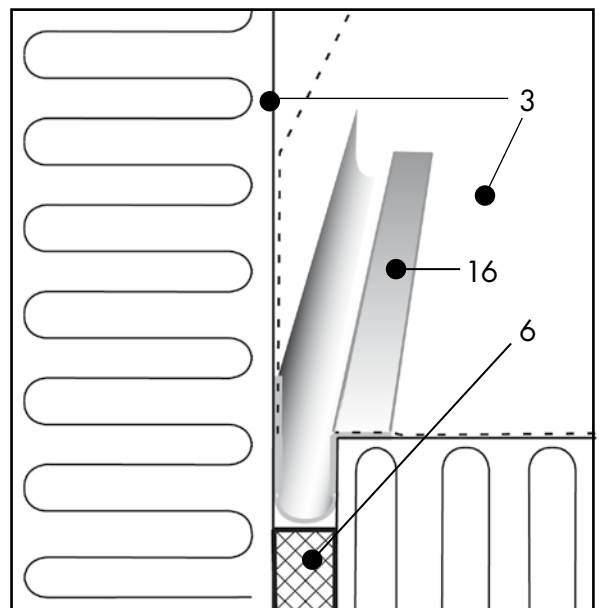
BEWEGUNGSFUGE MIT DEHNFUGENPROFIL

Typ V (Innenecke)



BILDLEGENDE

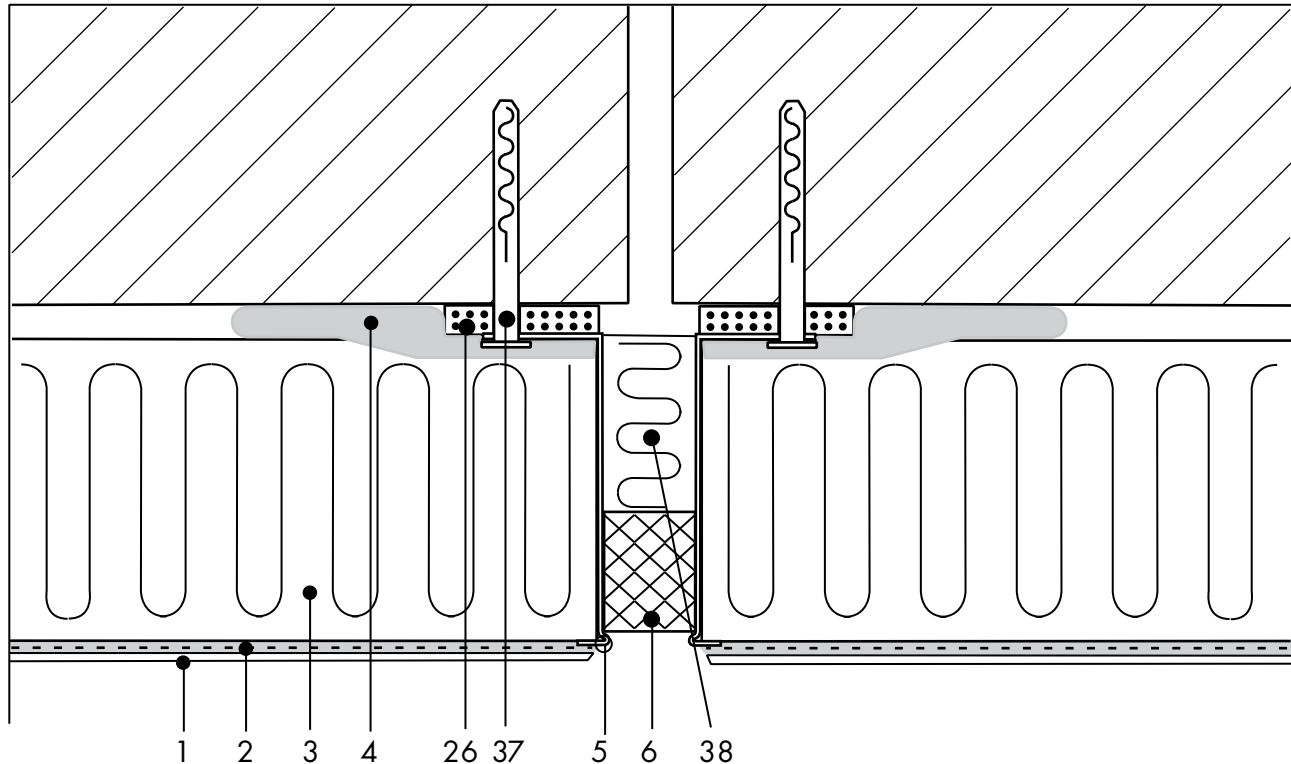
- 1 Deckputz
- 2 Armierungsmasse mit KEIM Glasfaser-Gittermatte
- 3 Dämmplatte
- 4 Klebemasse
- 6 KEIM Fugendichtband (z. B. 40/13-24)
als unterer und oberer Abschluß
- 16 KEIM Dehnfugenprofil Typ V
- 38 Mineralwolle



DETAILPLANUNG

GEBÄUDE-BEWEGUNGSFUGEN DETAIL 6.2.1

BEWEGUNGSFUGE MIT FUGENDICHTBAND



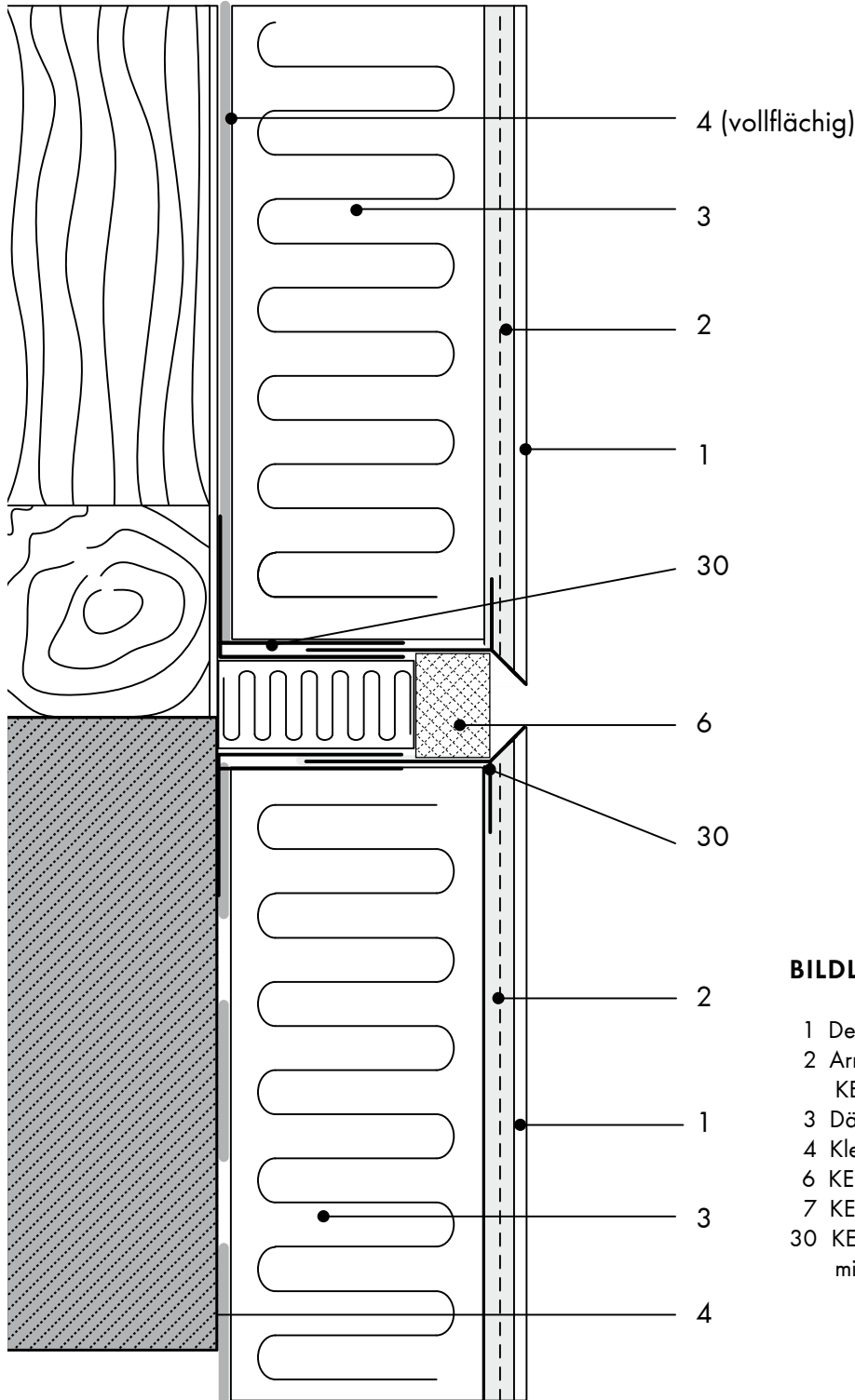
BILDLEGENDE

- 1 Deckputz
- 2 Armierungsmasse mit KEIM Glasfaser-Gittermatte
- 3 Dämmplatte
- 4 Klebemasse
- 5 KEIM Sockelprofileiste
- 6 KEIM Fugendichtband (z. B. 40/13-24)
- 26 KEIM Distanzstücke
- 37 Kragendübel
- 38 Mineralwolle

DETAILPLANUNG

GEBÄUDE-BEWEGUNGSFUGEN DETAIL 6.2.2

DEHNFUGE MIT PVC-SOCKELGRUND-/ SOCKELEINSTECKPROFIL
wärmebrückenfrei – vertikale Ausführung



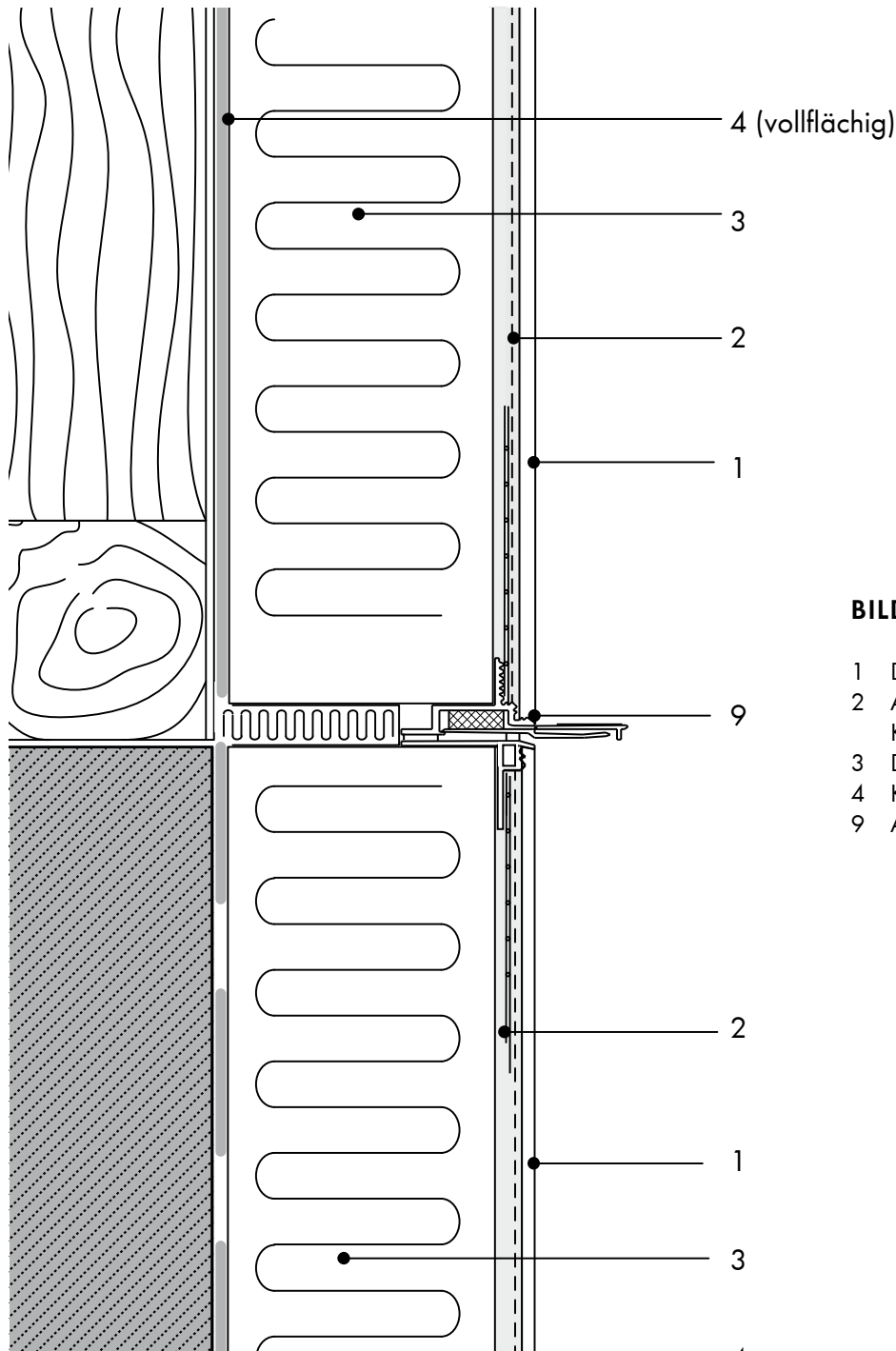
BILDLEGENDE

- 1 Deckputz
- 2 Armierungsmasse mit KEIM Glasfaser-Gittermatte
- 3 Dämmplatte
- 4 Klebemasse
- 6 KEIM Fugendichtband
- 7 KEIM Gewebe-Eckwinkel
- 30 KEIM PVC Sockelgrundprofil mit KEIM PVC-Sockeleinsteckprofil

DETAILPLANUNG

GEBÄUDE-BEWEGUNGSFUGEN DETAIL 6.3.1

GLEITLAGER WÄRMEBRÜCKENFREI MIT APU GLEITLAGERPROFIL W58
wärmebrückenfrei -horizontale Ausführung



BILDLEGENDE

- 1 Deckputz
- 2 Armierungsmasse mit KEIM Glasfaser-Gittermatte
- 3 Dämmplatte
- 4 Klebemasse
- 9 APU Gleitlagerprofil W58



DETAILPLANUNG DETAIL 7.1.1

SOCKEL- UND PERIMETERDÄMMUNG DETAIL 7.1.1

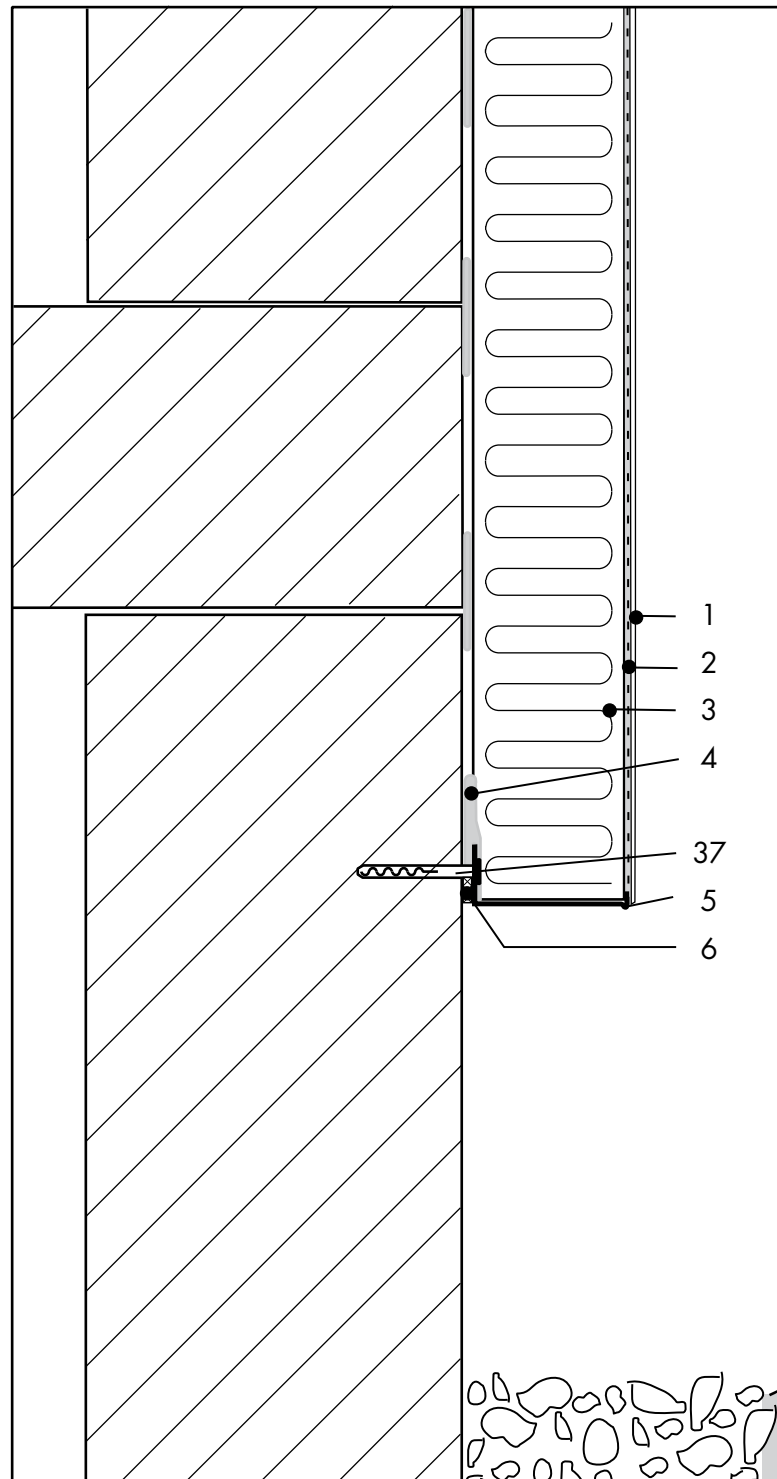
SOCKELABSCHLUSS

BILDLEGENDE

- 1 Deckputz
- 2 Armierungsmasse mit KEIM
Glasfaser-Gittermatte
- 3 Dämmplatte
- 4 Klebmasse
- 5 KEIM Sockelprofilleiste
- 6 KEIM Fugendichtband
- 37 Kragendübel

Hinweis:

Die Fassadendämmung sollte mind. 20 cm unter der Unterkante Kellerdecke beginnen um Wärmeverluste über die Kellerdecke zu vermeiden.



KEIMFARBEN GMBH

Keimstraße 16 / 86420 Diedorf / Tel. +49 (0)821 4802-0 / Fax +49 (0)821 4802-210
Frederik-Ipsen-Straße 6 / 15926 Luckau / Tel. +49 (0)35456 676-0 / Fax +49 (0)35456 676-38
www.keim.com/info@keimfarben.de



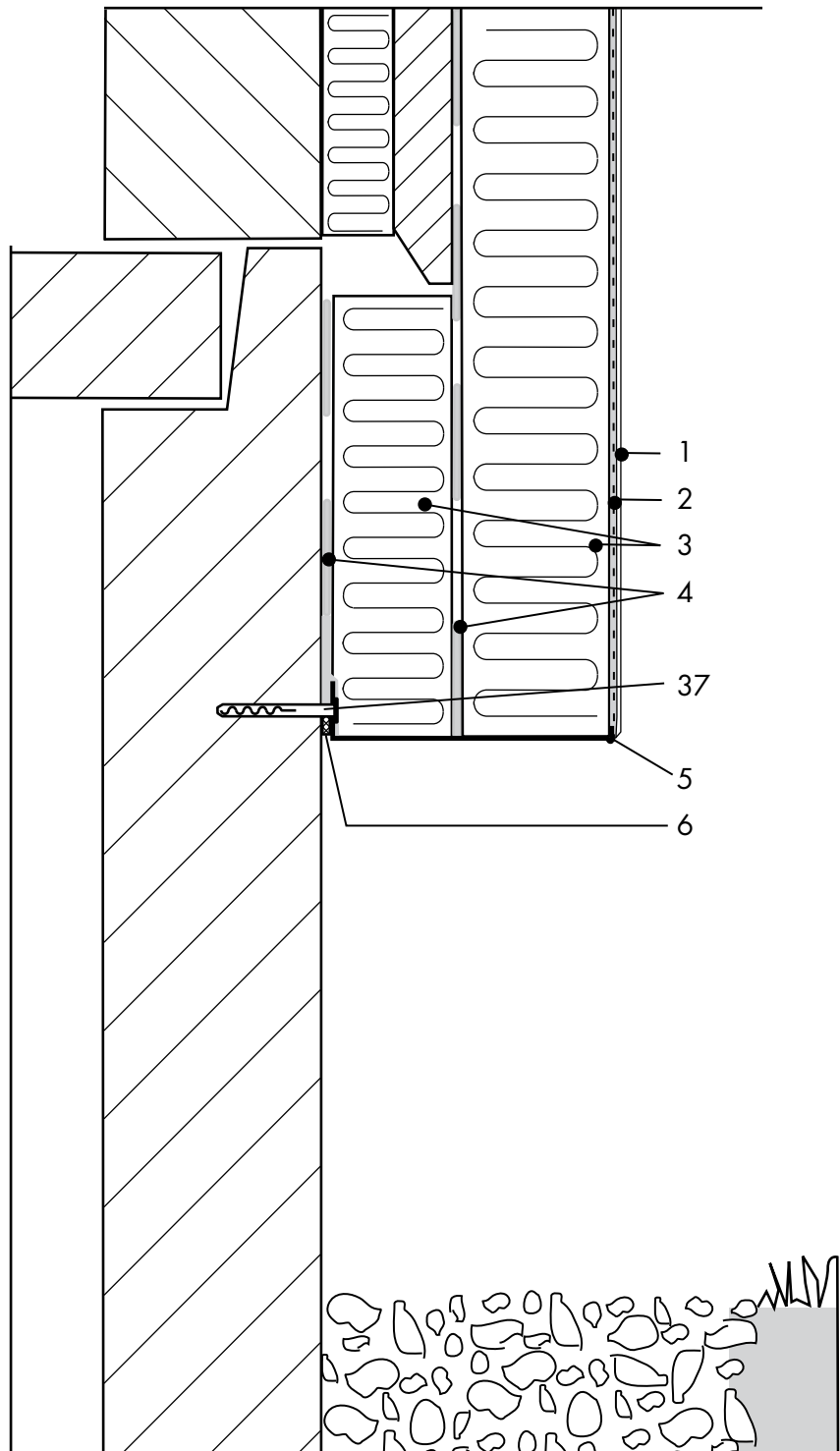
DETAILPLANUNG

SOCKEL- UND PERIMETERDÄMMUNG DETAIL 7.1.2

SOCKELABSCHLUSS BEI WBS 70

BILDLEGENDE

- 1 Deckputz
- 2 Armierungsmasse mit
KEIM Glasfaser-Gittermatte
- 3 Dämmplatte
- 4 Klebmasse
- 5 KEIM Sockelprofileiste
- 6 KEIM Fugendichtband
- 37 Kragendübel



KEIMFARBEN GMBH

Keimstraße 16 / 86420 Diedorf / Tel. +49 (0)821 4802-0 / Fax +49 (0)821 4802-210
Frederik-Ipsen-Straße 6 / 15926 Luckau / Tel. +49 (0)35456 676-0 / Fax +49 (0)35456 676-38
www.keim.com/info@keimfarben.de

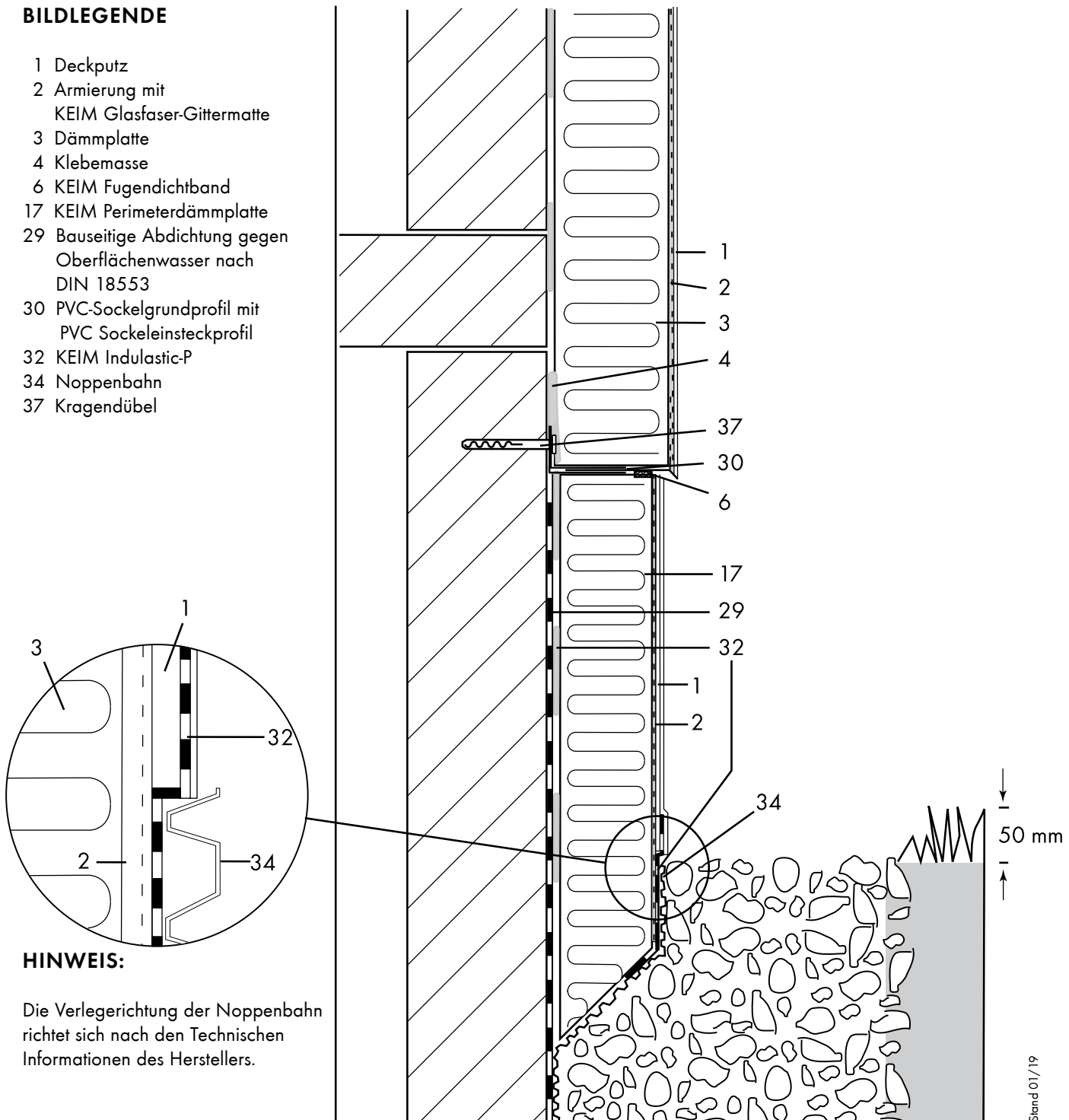
DETAILPLANUNG

SOCKEL- UND PERIMETERDÄMMUNG DETAIL 7.2.1

SOCKELDÄMMUNG MIT RÜCKSPRUNG

BILDLEGENDE

- 1 Deckputz
- 2 Armierung mit
KEIM Glasfaser-Gittermatte
- 3 Dämmplatte
- 4 Klebmasse
- 6 KEIM Fugendichtband
- 17 KEIM Perimeterdämmplatte
- 29 Bauseitige Abdichtung gegen
Oberflächenwasser nach
DIN 18553
- 30 PVC-Sockelgrundprofil mit
PVC Sockeleinsteckprofil
- 32 KEIM Indulastic-P
- 34 Noppenbahn
- 37 Kragendübel



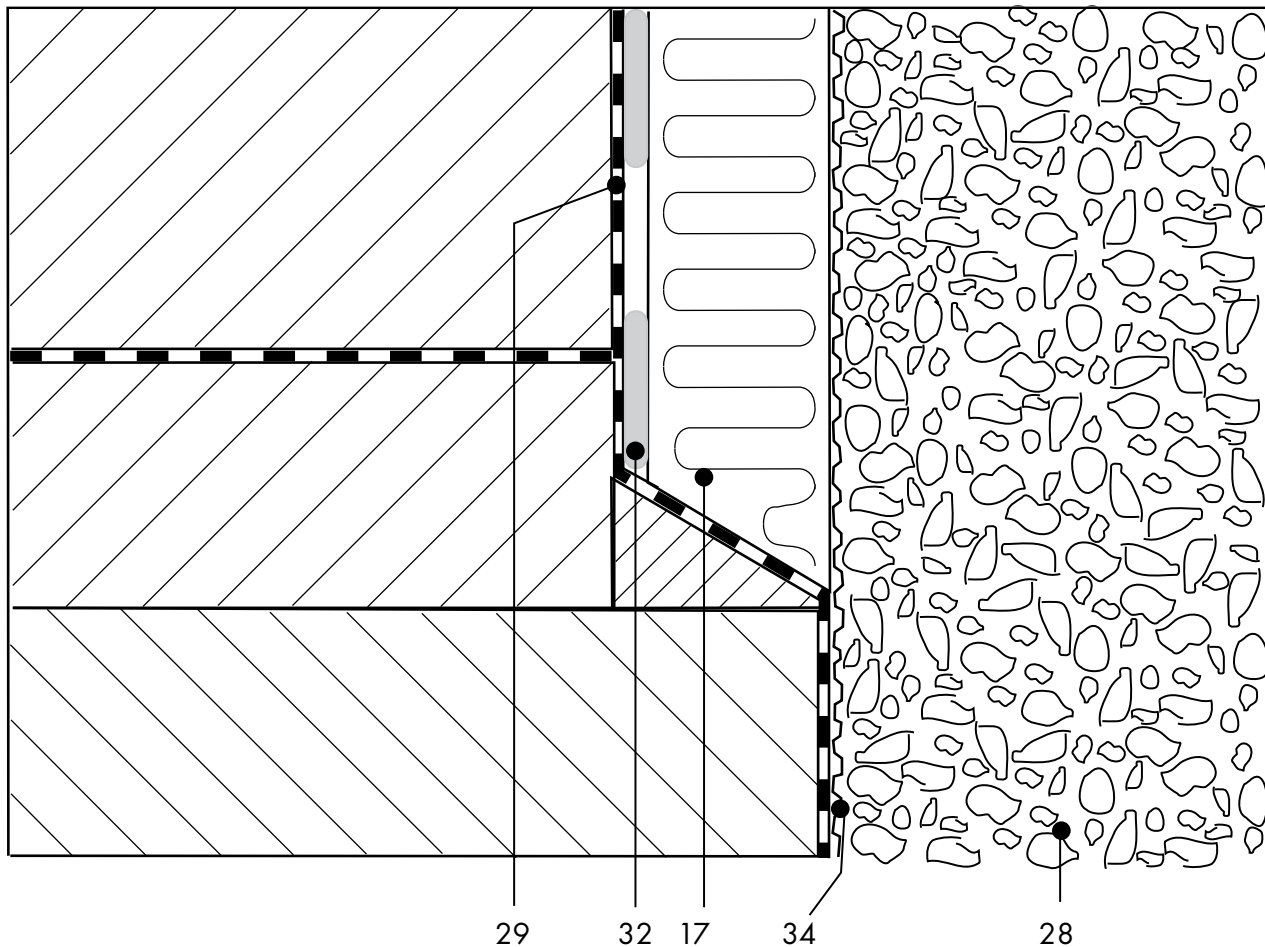
HINWEIS:

Die Verlegerichtung der Noppenbahn richtet sich nach den Technischen Informationen des Herstellers.

DETAILPLANUNG

SOCKEL- UND PERIMETERDÄMMUNG DETAIL 7.2.2

PERIMETERDÄMMUNG



BILDLEGENDE

- 17 KEIM Perimeterdämmplatte
- 28 Kies-Schüttung
- 29 Bauseitige Abdichtung gegen Oberflächenwasser nach DIN 18195
- 32 KEIM Indulastic-P
- 34 Noppenbahn (Noppen zeigen zum Untergrund)

HINWEIS:

Die Verlegerichtung der Noppenbahn richtet sich nach den Technischen Informationen des Herstellers.

DETAILPLANUNG

SOCKEL- UND PERIMETERDÄMMUNG DETAIL 7.2.3

PERIMETERDÄMMUNG MIT SOCKEL- UND FASSADENDÄMMUNG

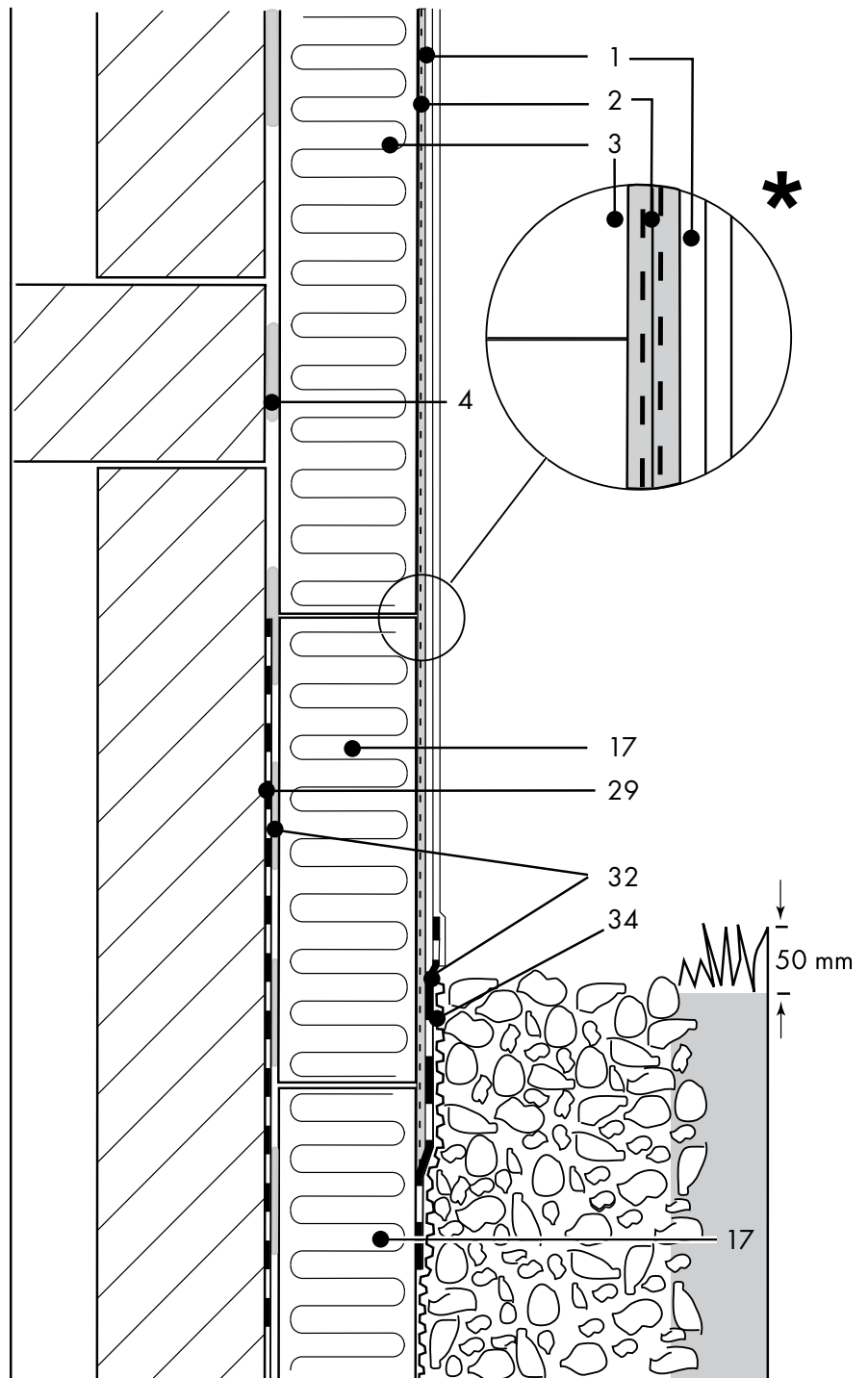
BILDLEGENDE

- 1 Deckputz
- 2 Armierung mit
KEIM Glasfaser-Gittermatte
- 3 Dämmplatte
- 4 Klebmasse
- 17 KEIM Perimeterdämmplatte
- 29 Bauseitige Abdichtung gegen
Oberflächenwasser nach
DIN 18553
- 32 KEIM Indulastic-P
- 34 Noppenbahn

*Bei oberflächenbündiger Verklebung
der Sockeldämmung
zur Fassadendämmung ist
dieser Stossbereich zweilagig
zu armieren.

HINWEIS:

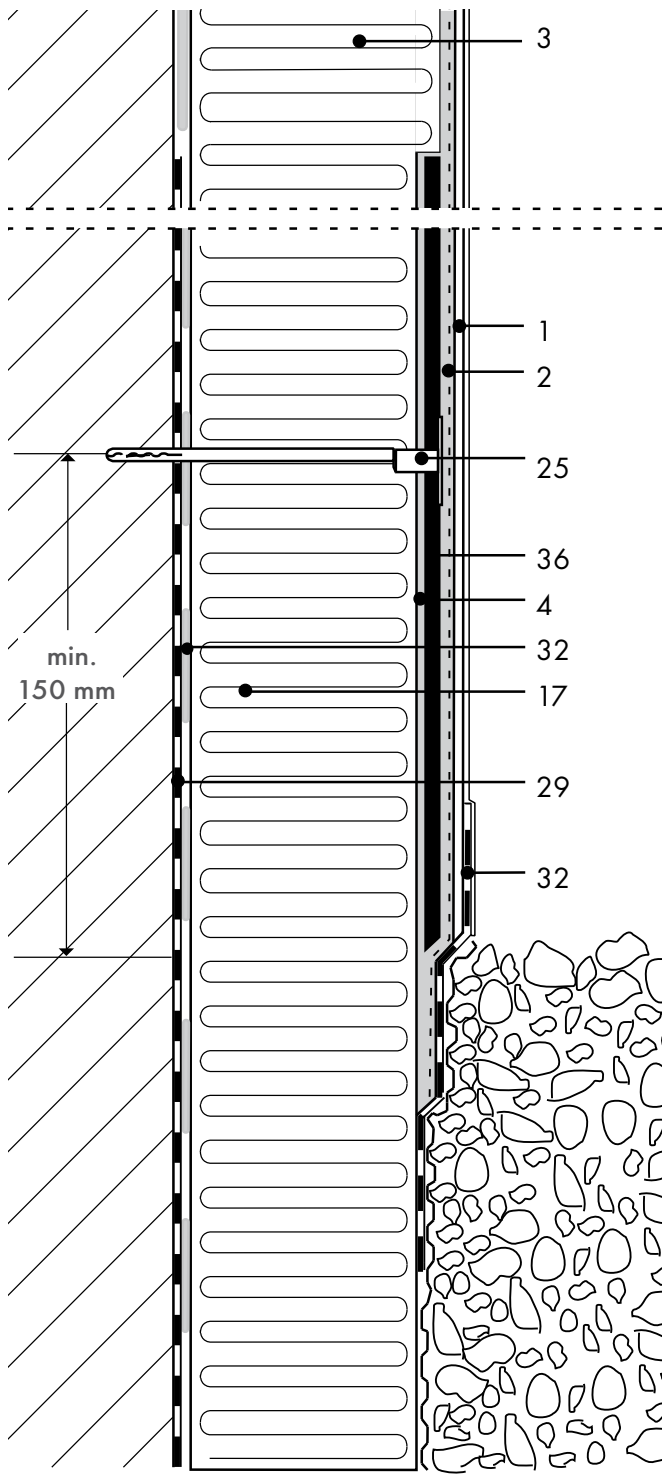
Die Verlegerichtung der Noppenbahn
richtet sich nach den Technischen
Informationen des Herstellers.



DETAILPLANUNG

SOCKEL- UND PERIMETERDÄMMUNG DETAIL 7.2.4

SOCKELDÄMMUNG MIT KEIM TEC-PLATTE



BILDLEGENDE

- 1 Deckputz
- 2 Armierung mit KEIM Glasfaser-Gittermatte
- 4 Klebemasse
- 17 KEIM Perimeterdämmplatte
- 25 Tellerdübel
- 29 Bauseitige Abdichtung gegen Oberflächenwasser nach DIN 18553
- 32 KEIM Indulastic-P
- 34 Noppenbahn
- 36 KEIM TEC-Platte

HINWEIS:

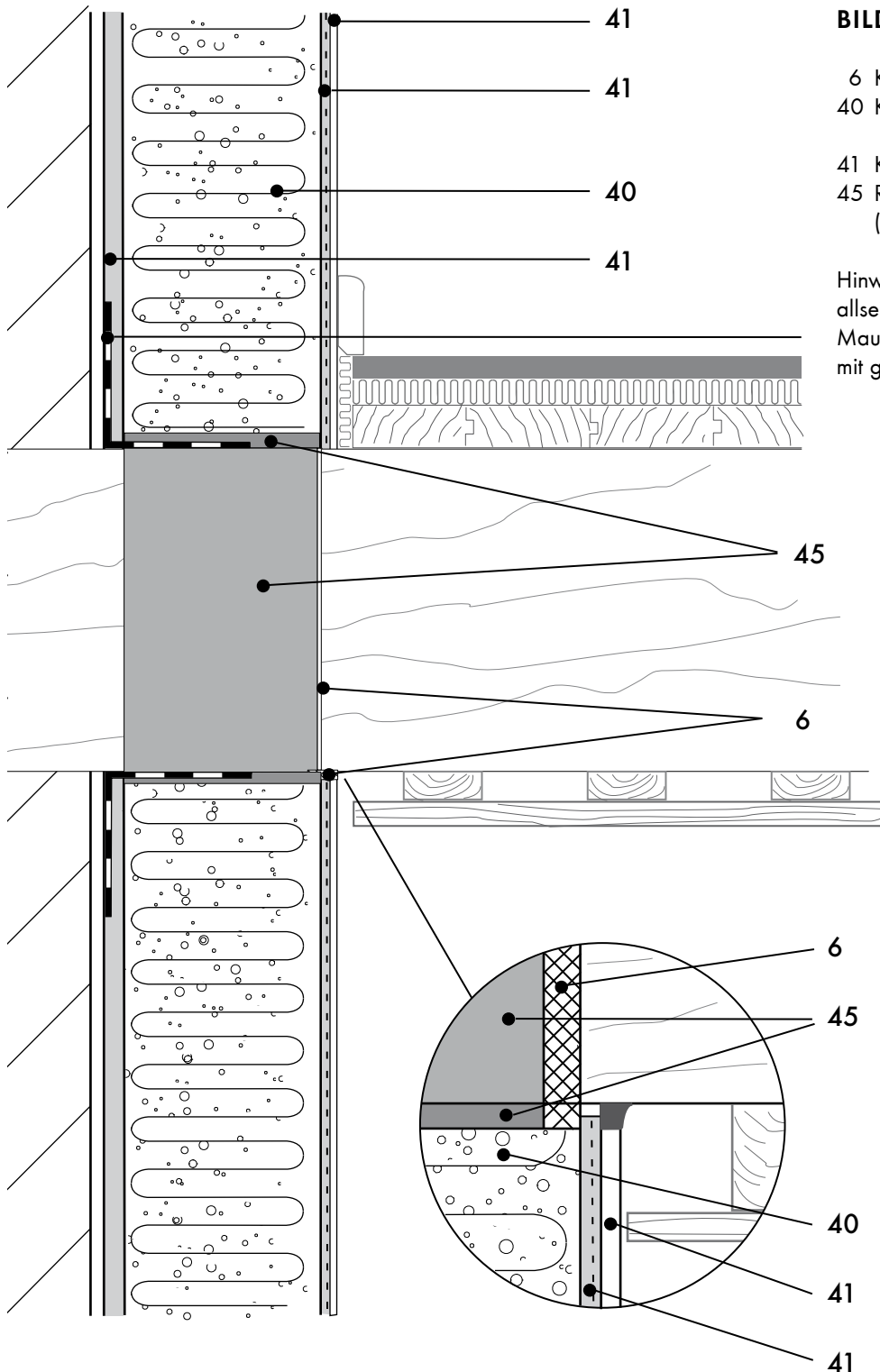
Die Verlegerichtung der Noppenbahn richtet sich nach den Technischen Informationen des Herstellers.

DETAILPLANUNG

INNENDÄMMUNG DETAIL 8.1.1

ANSCHLUSS AN HOLZBALKEN

Innendämmung mit KEIM iPor



BILDLEGENDE

- 6 KEIM Fugendichtband
- 40 KEIM iPor-Novo-
Mineraldämmplatte
- 41 KEIM Mycal-Por
- 45 Randdämmstreifen
(allseitig einlegen)

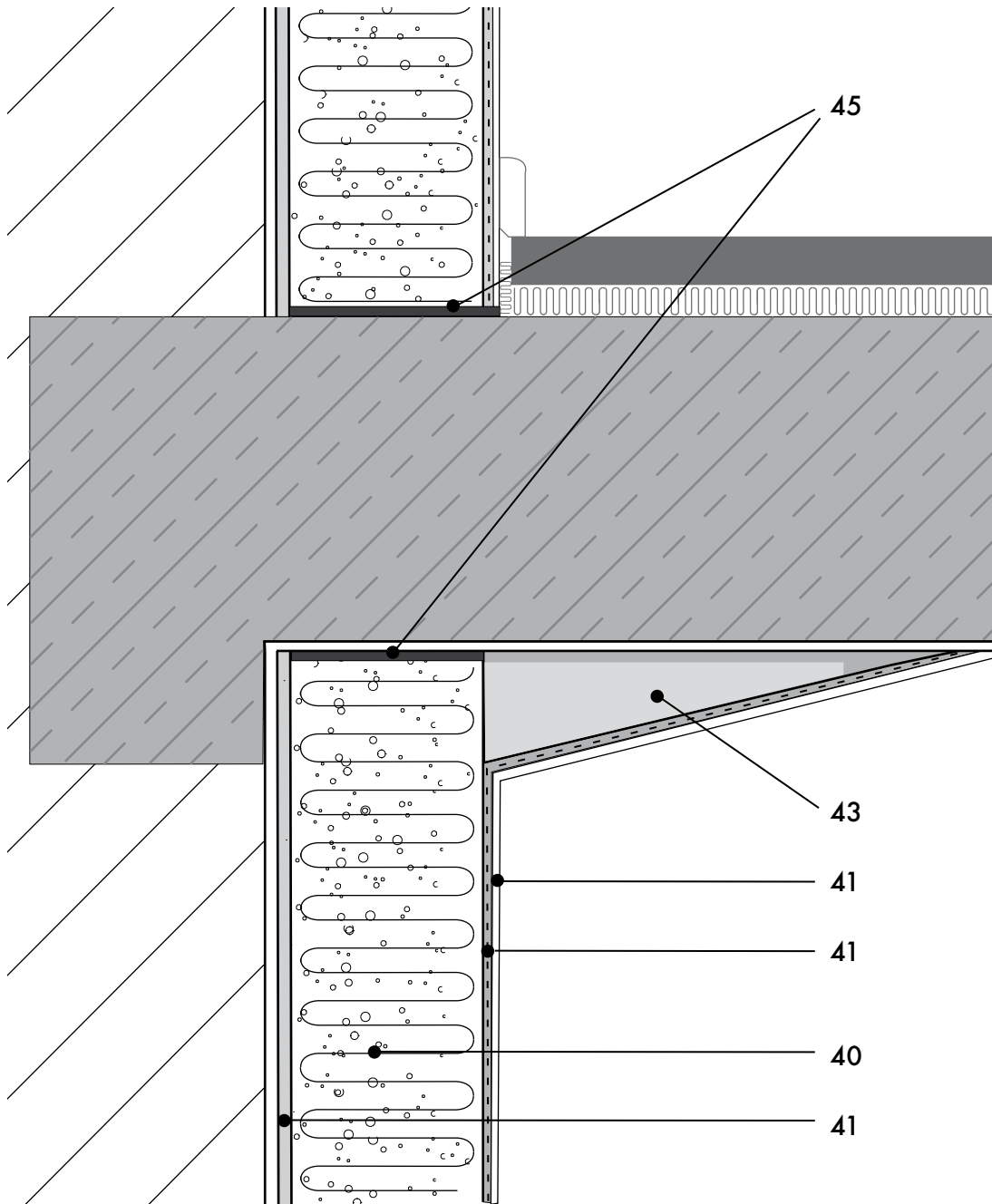
Hinweis:
allseitig luftdichten Anschluss
Mauerwerk/Holzbalken
mit geeigneter Dichtbahn erstellen

DETAILPLANUNG

INNENDÄMMUNG DETAIL 8.1.2

ANSCHLUSS AN BETONDECKE

Innendämmung mit KEIM iPor



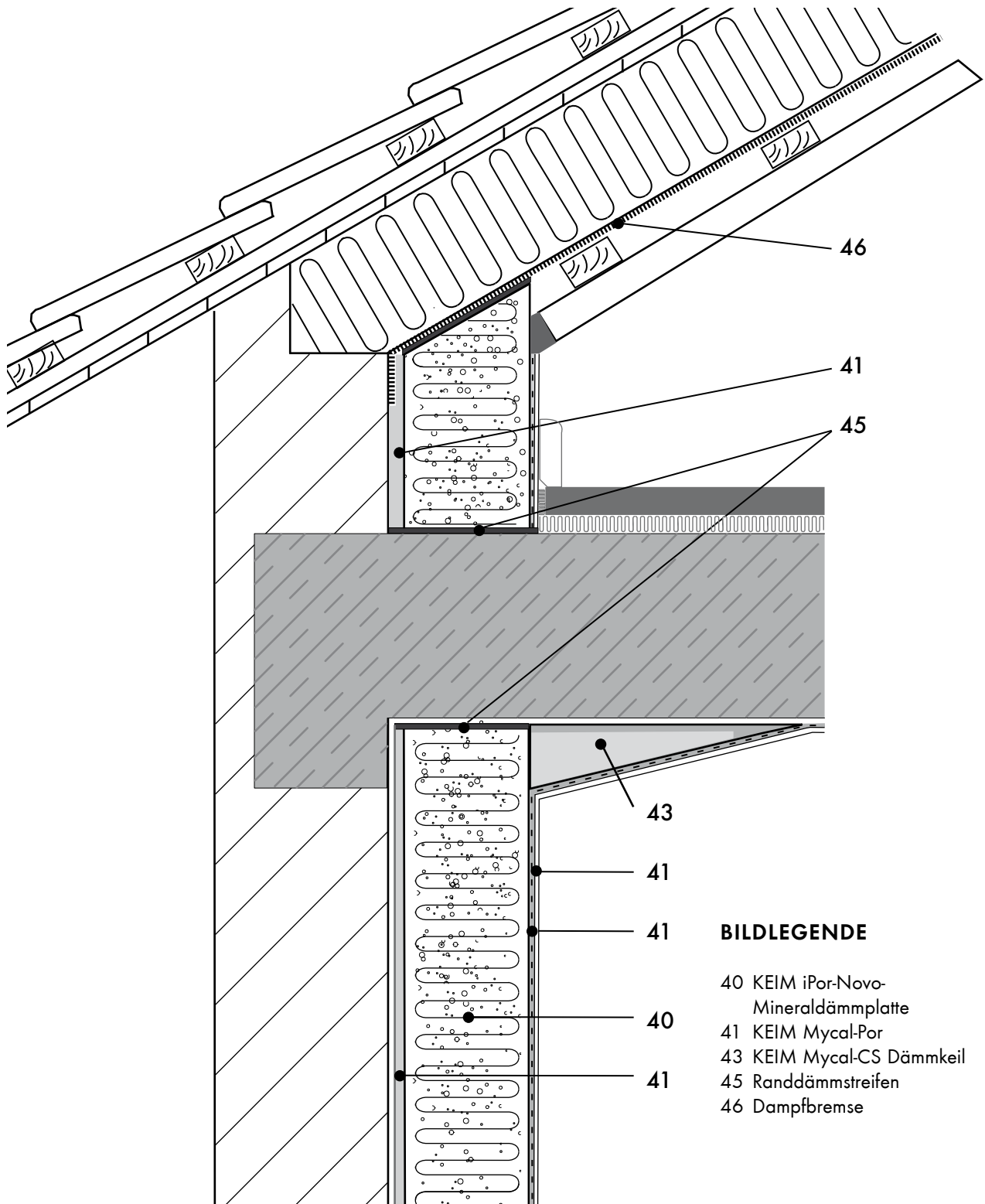
BILDLEGENDE

- 40 KEIM iPor-Novo-Mineraldämmplatte
- 41 KEIM Mycal-Por
- 43 KEIM Mycal-CS-Dämmkeil
- 45 Randdämmstreifen

DETAILPLANUNG

INNENDÄMMUNG DETAIL 8.1.3

ANSCHLUSS ZUM DACH
Innendämmung mit KEIM iPor



BILDLEGENDE

- 40 KEIM iPor-Novo-
Mineralfämmplatte
- 41 KEIM Mycal-Por
- 43 KEIM Mycal-CS Dämmkeil
- 45 Randdämmstreifen
- 46 Dampfbremse

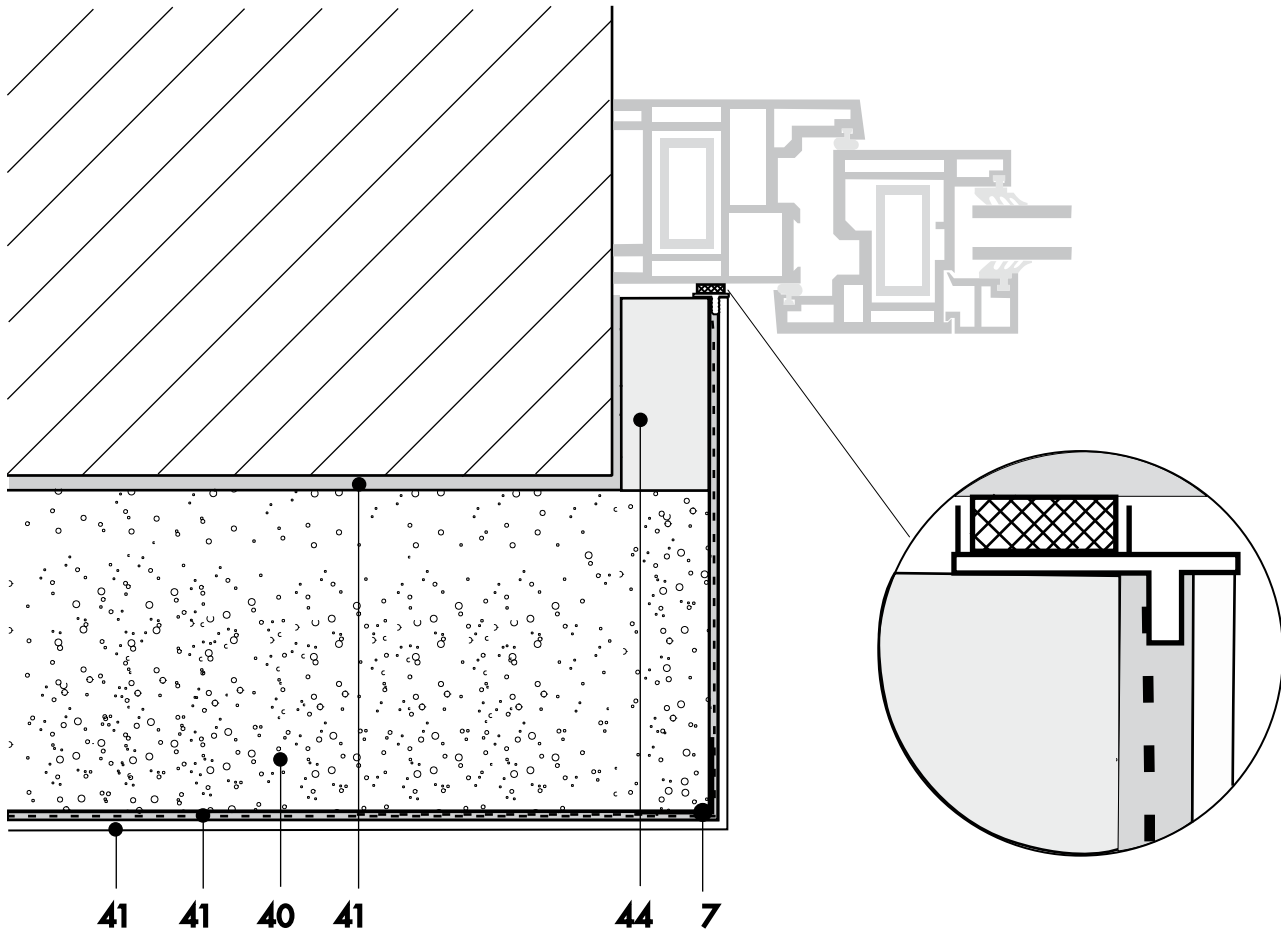


DETAILPLANUNG

INNENDÄMMUNG DETAIL 8.2.1

FENSTERANSCHLUSS, HORIZONTAL

Innendämmung mit KEIM iPor



BILDLEGENDE

- 7 KEIM Gewebe-Eckwinkel
- 40 KEIM iPor-Novo-Mineraldämmplatte
- 41 KEIM Mycal-Por
- 41 KEIM Mycal-Por mit Glasfaser-Gittermatte
- 44 Mycal-CS-Laibungsplatte



KEIMFARBEN GMBH

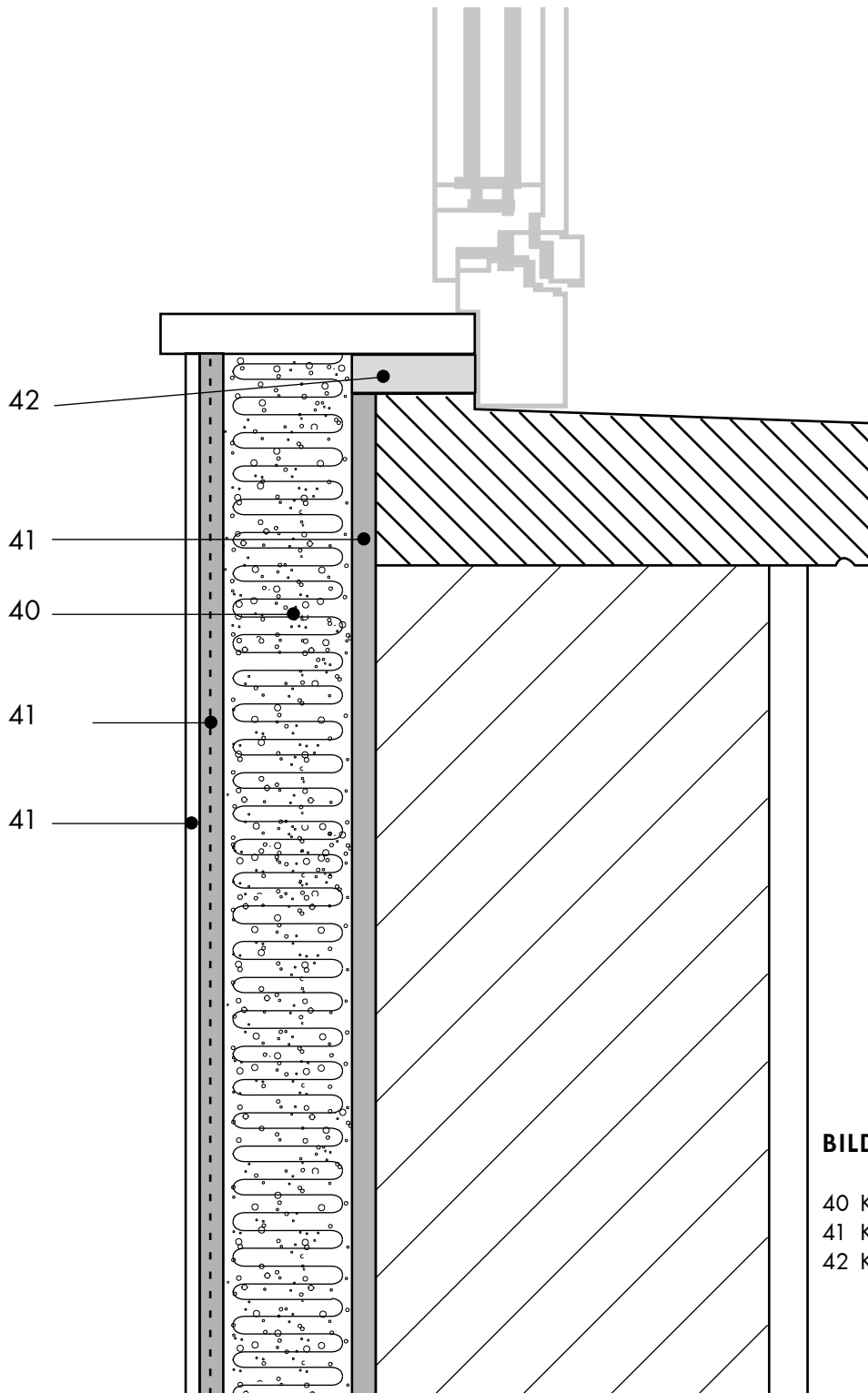
Keimstraße 16 / 86420 Diedorf / Tel. +49 (0)821 4802-0 / Fax +49 (0)821 4802-210
Frederik-Ipsen-Straße 6 / 15926 Luckau / Tel. +49 (0)35456 676-0 / Fax +49 (0)35456 676-38
www.keim.com/info@keimfarben.de

DETAILPLANUNG

INNENDÄMMUNG DETAIL 8.2.2

FENSTER SCHNITT

Innendämmung mit KEIM iPor



BILDLEGENDE

- 40 KEIM iPor-Novo-Mineraldämmplatte
- 41 KEIM Mycal-Por
- 42 KEIM Mycal-CS-Platte



KEIMFARBEN GMBH

Keimstraße 16 / 86420 Diedorf / Tel. +49 (0)821 4802-0 / Fax +49 (0)821 4802-210
Frederik-Ipsen-Straße 6 / 15926 Luckau / Tel. +49 (0)35456 676-0 / Fax +49 (0)35456 676-38
www.keim.com / info@keimfarben.de

KEIM. FARBEN FÜR IMMER.