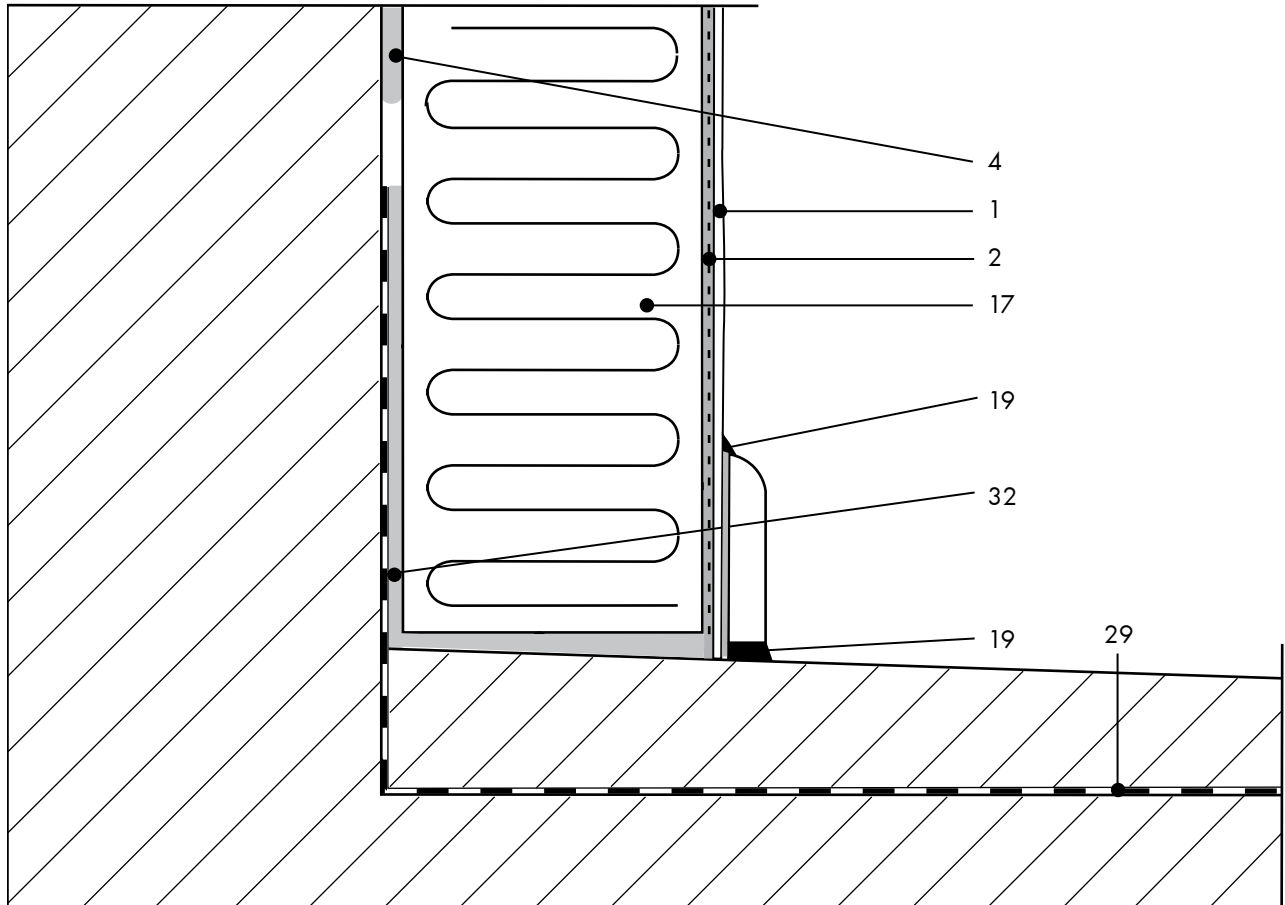


DETAILPLANUNG

ANSCHLÜSSE DETAIL 4.1.1

SYSTEMANSCHLUSS BALKONBODEN MIT ESTRICH IM BESTAND



BILDLEGENDE

- 1 Deckputz
- 2 Armierungsmasse mit KEIM Glasfaser-Gittermatte
- 4 Klebemasse
- 17 KEIM Perimeterdämmplatte
- 19 Dauerelastischer Fugendichtstoff
- 29 Bauseitige Abdichtung gegen Oberflächenwasser nach DIN 18553
- 32 KEIM Indulastic-P