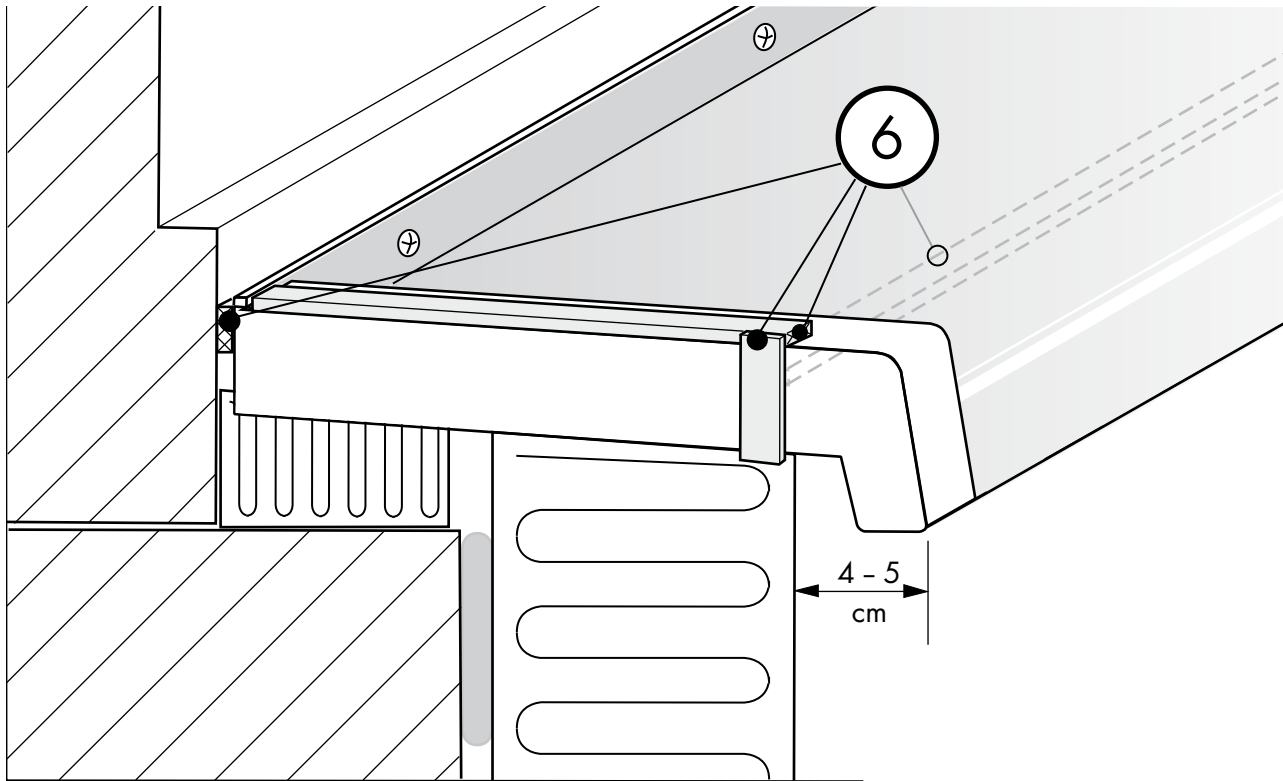


DETAILPLANUNG

FENSTER DETAIL 3.3.1

FENSTERBANKANSCHLUSS



BILDLEGENDE

- 1 Deckputz
- 2 Armierungsmasse mit KEIM Glasfaser-Gittermatte
- 3 Dämmplatten
- 4 Klebemasse
- 6 KEIM Fugendichtband

Die Fensterbank wird mit einem Gefälle von 5° montiert.

