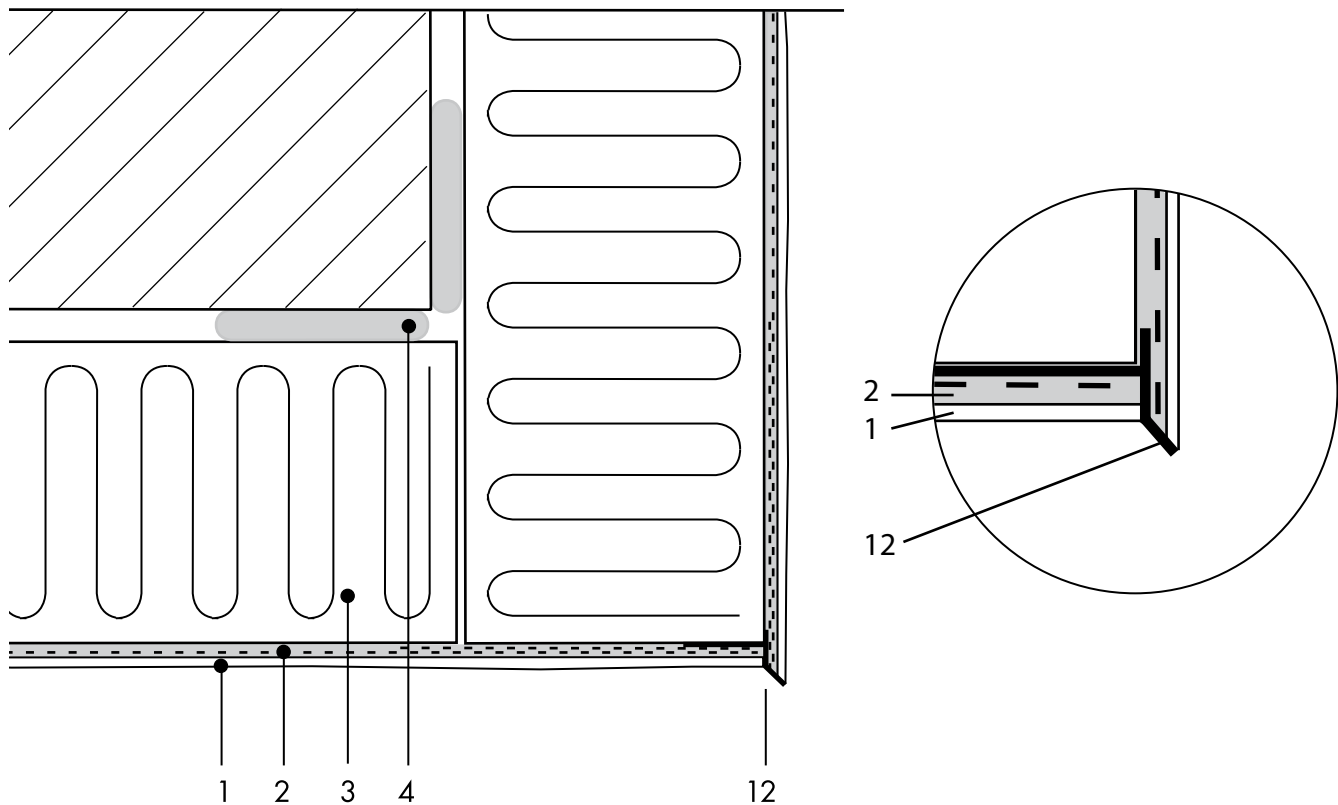




## DETAILPLANUNG

# ALLGEMEINES DETAIL 1.5.1

## KEIM TROPFKANTENPROFIL KUNSTSTOFF



## BILDLEGENDE

- 1 Deckputz
- 2 Armierungsmasse mit KEIM Glasfaser-Gittermatte
- 3 Dämmplatte
- 4 Klebemasse
- 12 KEIM Tropfkantenprofil



KEIMFARBEN GMBH

Keimstraße 16 / 86420 Diedorf / Tel. +49 (0)821 4802-0 / Fax +49 (0)821 4802-210  
Frederik-Ipsen-Straße 6 / 15926 Luckau / Tel. +49 (0)35456 676-0 / Fax +49 (0)35456 676-38  
[www.keim.com/info@keimfarben.de](http://www.keim.com/info@keimfarben.de)