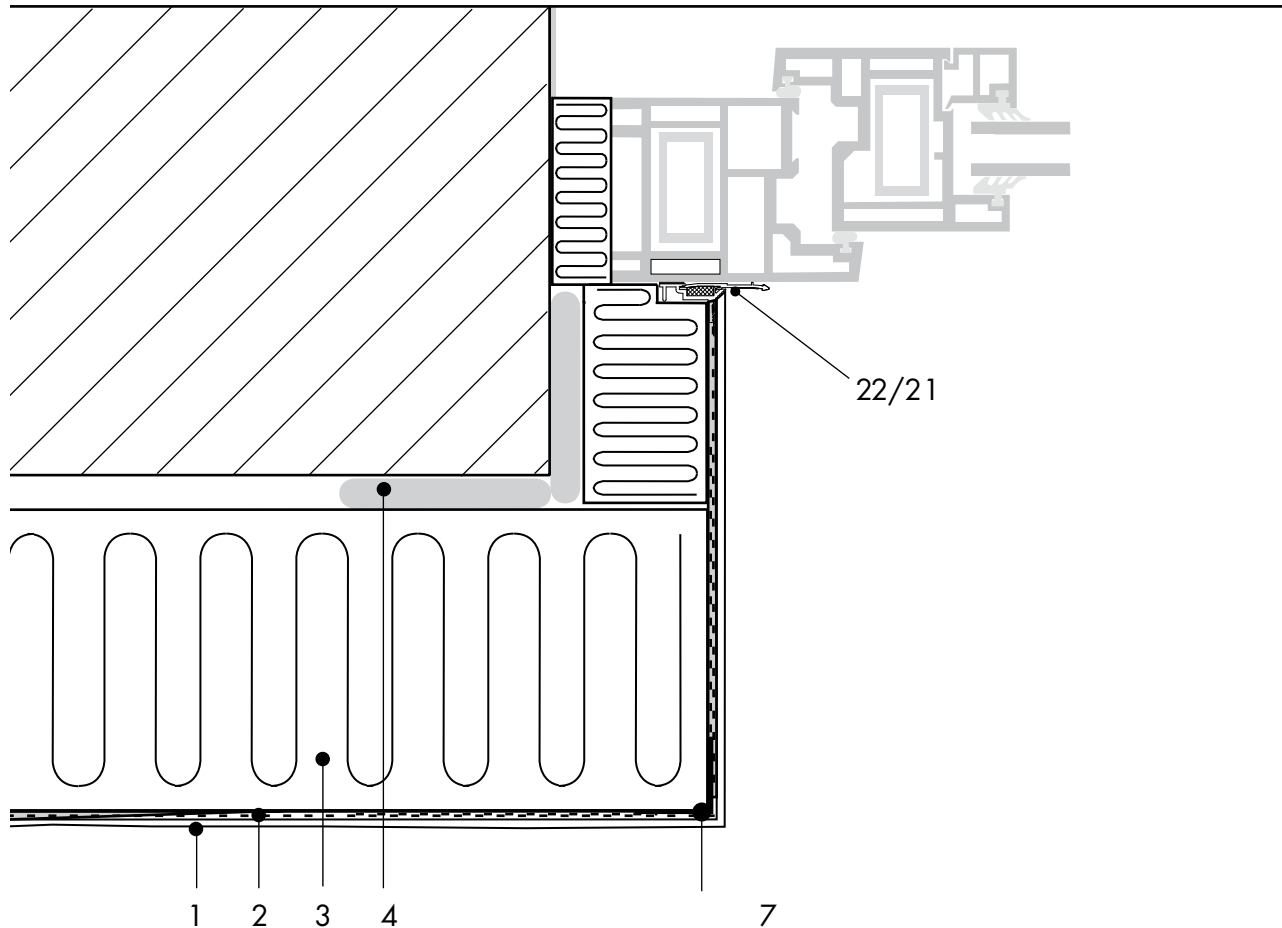


DETAILPLANUNG

FENSTER DETAIL 3.1.3

FENSTER HINTER DER ROHBAUKANTE

Laibungen gedämmt



BILDLEGENDE

- 1 Deckputz
- 2 Armierungsmasse mit KEIM Glasfaser-Gittermatte
- 3 Dämmplatte
- 4 Klebmasse
- 7 KEIM Gewebe-Eckwinkel
- 21 KEIM Apu-Gewebeleiste 3D-Universal
- 22 KEIM Apu-Gewebeleiste 3D-Profi

Mindestanforderungen für Anputzleisten:

Fenstergrößen bis 3 m², Klasse C

Fenstergrößen bis 10 m², Klasse B