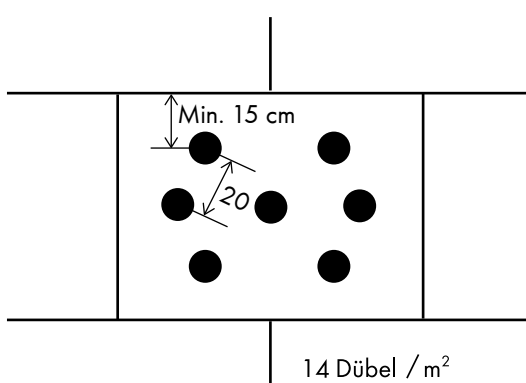
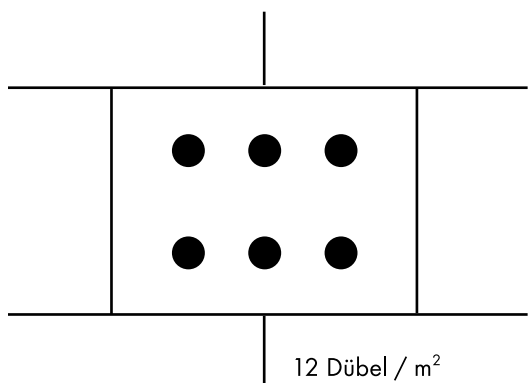
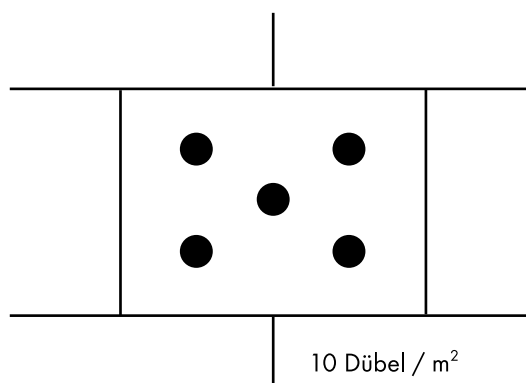
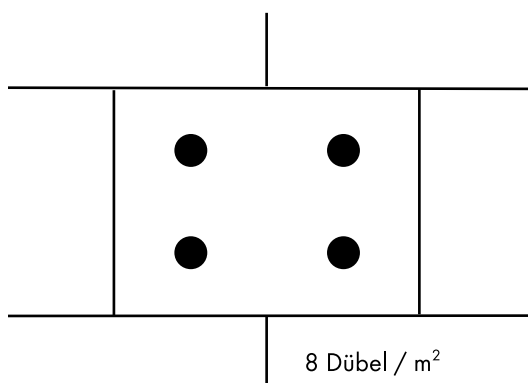
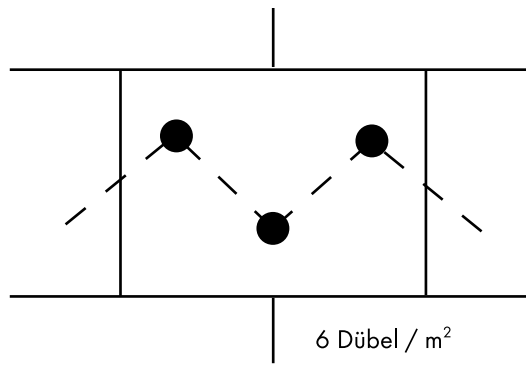
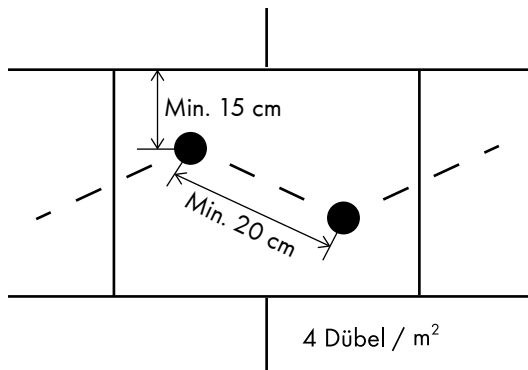


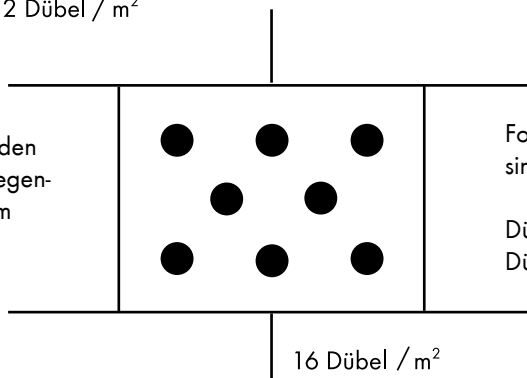
DETAILPLANUNG

# DÜBELSCHEMATA DETAIL 2.2.2

MW-PLATTEN 80 X 62,5 CM  
 statisch relevant gedübelt, auf Plattenflächen



Ingerade Dübelmengen werden als Kombination der nächst liegenden geraden Dübelmengen im Wechsel dargestellt.



Folgende Randabstände sind einzuhalten:

- Dübelschaft zu Plattenrand: mind. 15 cm
- Dübelschaft zu Dübelschaft: mind. 20 cm